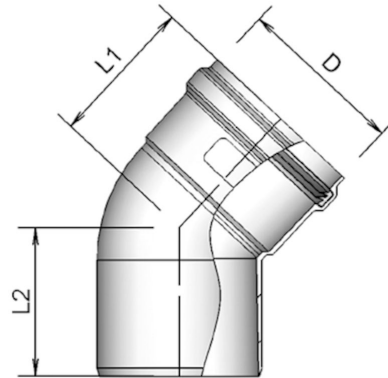


## Information générale

### Alu-fix Coude AL 100 45°



## Spécifications

Code article	400451622
Matériau du conduit fumée	Aluminium
Classe de qualité conduit de fumée	EN 573-3: 2019; EN AW AISi12(A)
Épaisseur conduit de fumée (mm)	1,5
Matériau du joint fumée	Bleu silicone
Couleur	Couleur de la matière
Poids (kg)	0,27

## Dimensions

Diamètre du conduit de fumée (mm)	100
Dimensions extérieures (l x l x h mm)	164 x 143 x 110

## Informations sur le domaine d'emploi

Domaine d'emploi	Evacuation des gaz de combustion
Classe d'emplacement	Installation à l'intérieur du bâtiment

## Spécifications techniques

---

Déclaration de Performance	001-MG-ALU DoP
Norme harmonisée	EN 1856-1: 2009
Système selon DoP	0.1
Marquage CE	T200 P1 W V1 L10/11/13 150 O30
ζF Fumée	0,37
Résistance thermique conduit fumée (m <sup>2</sup> K/W)	0
Rugosité du conduit de fumée (m)	N.a.
Longueur équivalente (m)	1,1
Autres spécifications	-

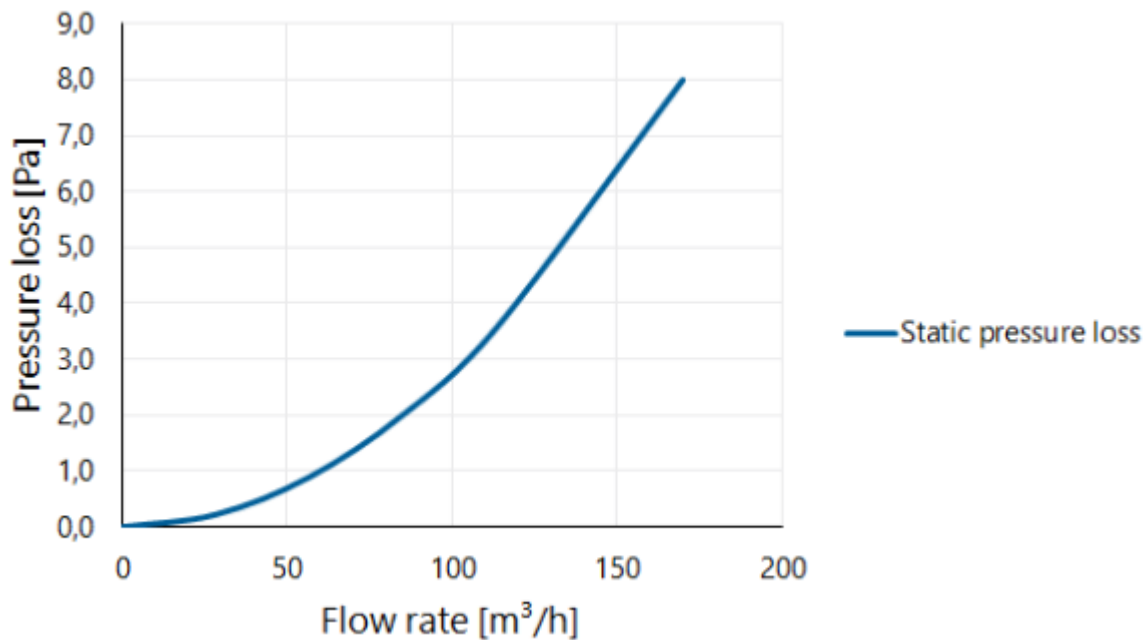
## Montage et installation

---

Installez les produits conformément à la réglementation en vigueur. Pour une installation en toute sécurité, consultez les instructions de montage associées, voir [Burgerhout.com](http://Burgerhout.com).

## Graphique

Pressure loss versus flow rate



## Tableau

Flow rate versus pressure loss

Flow rate			Static pressure loss [Pa]
[m/s]	[m³/h]	[l/s]	
0	0	0	0,0
1	28	8	0,2
2	57	16	0,9
3	85	24	2,0
4	113	31	3,6
6	170	47	8,0