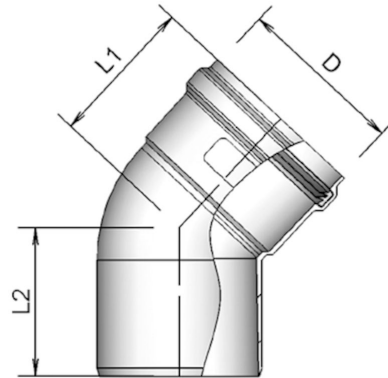


Information générale

Alu-fix Coude AL 80 87° Blanc



Spécifications

Code article	400451574
Matériau du conduit fumée	Aluminium
Classe de qualité conduit de fumée	EN 573-3: 2019; EN AW AlSi12(A)
Épaisseur conduit de fumée (mm)	1,5
Matériau du joint fumée	Bleu silicone
Couleur	Blanc (RAL 9016)
Poids (kg)	0,27

Dimensions

Diamètre du conduit de fumée (mm)	80
Dimensions extérieures (l x l x h mm)	140 x 135 x 91

Informations sur le domaine d'emploi

Domaine d'emploi	Evacuation des gaz de combustion
Classe d'emplacement	Installation à l'intérieur du bâtiment

Spécifications techniques

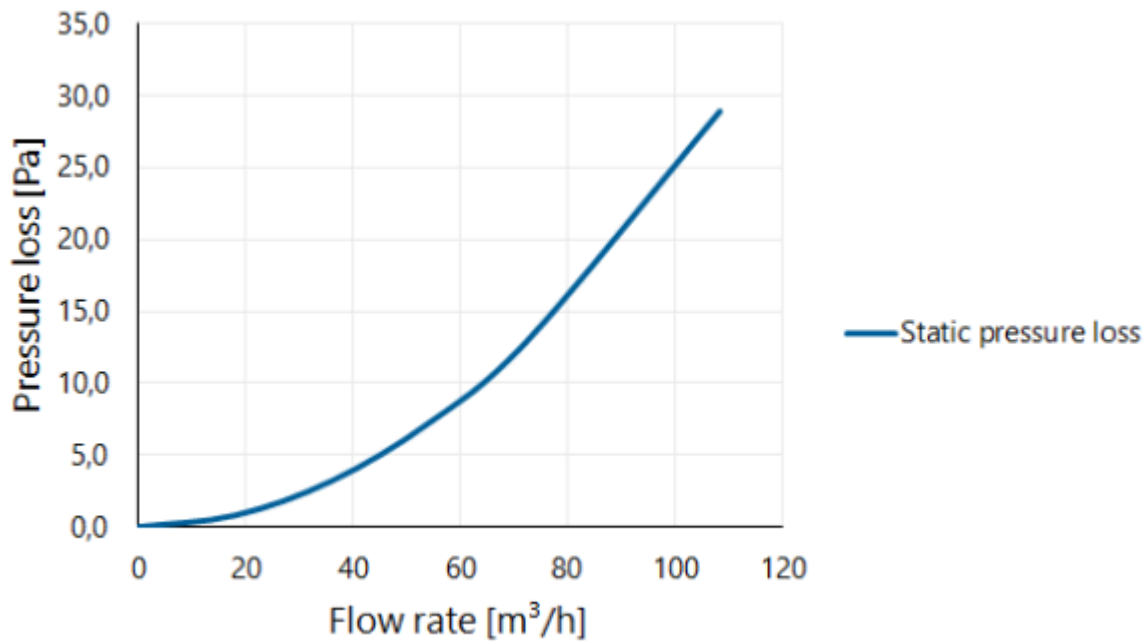
Déclaration de Performance	001-MG-ALU DoP
Norme harmonisée	EN 1856-1: 2009
Système selon DoP	0.1
Marquage CE	T200 P1 W V1 L10/11/13 150 O30
ζF Fumée	1,34
Résistance thermique conduit fumée (m ² K/W)	0
Rugosité du conduit de fumée (m)	N.a.
Longueur équivalente (m)	3,5
Autres spécifications	-

Montage et installation

Installez les produits conformément à la réglementation en vigueur. Pour une installation en toute sécurité, consultez les instructions de montage associées, voir Burgerhout.com.

Graphique

Pressure loss versus flow rate



Tableau

Flow rate versus pressure loss

Flow rate			Static pressure loss [Pa]
[m/s]	[m³/h]	[l/s]	
0	0	0	0,0
1	18	5	0,8
2	36	10	3,2
3	54	15	7,2
4	72	20	12,9
6	109	30	28,9