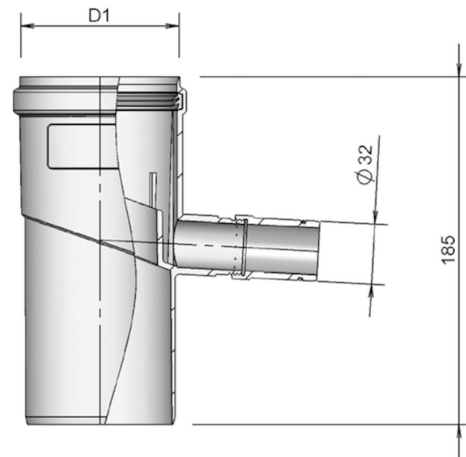


## Information générale

### Alu-fix Récupérateur de condensats horizontal/vertical AL 80



## Spécifications

Code article	400451752
Matériau du conduit fumée	Aluminium
Classe de qualité conduit de fumée	EN 573-3: 2019; EN AW-Al MgSi
Épaisseur conduit de fumée (mm)	1,5
Matériau du joint fumée	Bleu silicone
Couleur	Couleur de la matière
Poids (kg)	0,38

## Dimensions

Diamètre du conduit de fumée (mm)	80
Dimensions extérieures (l x l x h mm)	185 x 153 x 82

## Informations sur le domaine d'emploi

Domaine d'emploi	Évacuation de la condensation des fumées
Classe d'emplacement	Installation à l'intérieur du bâtiment

## Spécifications techniques

---

Déclaration de Performance	001-MG-ALU DoP
Norme harmonisée	EN 1856-1: 2009
Système selon DoP	0.1
Marquage CE	T200 P1 W V1 L10/11/13 150 O30
$\zeta$ F Fumée	0,91
Résistance thermique conduit fumée (m <sup>2</sup> K/W)	0
Rugosité du conduit de fumée (m)	N.a
Longueur équivalente (m)	2,4
Autres spécifications	-

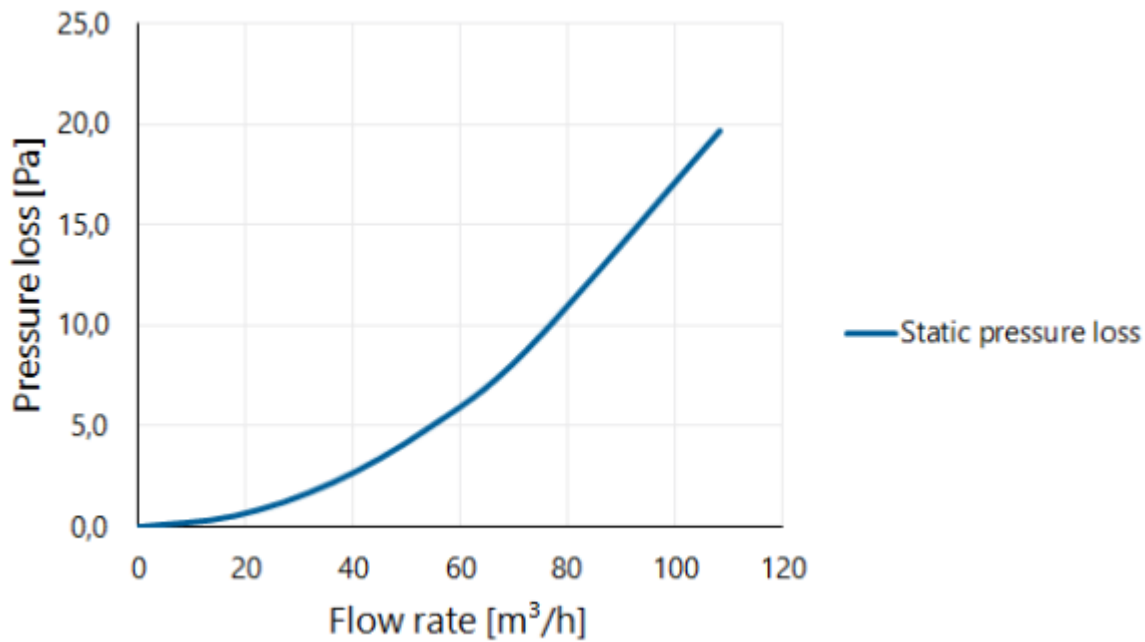
## Montage et installation

---

Installez les produits conformément à la réglementation en vigueur. Pour une installation en toute sécurité, consultez les instructions de montage associées, voir [Burgerhout.com](http://Burgerhout.com).

## Graphique

Pressure loss versus flow rate



## Tableau

Flow rate versus pressure loss

Flow rate			Static pressure loss [Pa]
[m/s]	[m³/h]	[l/s]	
0	0	0	0,0
1	18	5	0,5
2	36	10	2,2
3	54	15	4,9
4	72	20	8,7
6	109	30	19,7