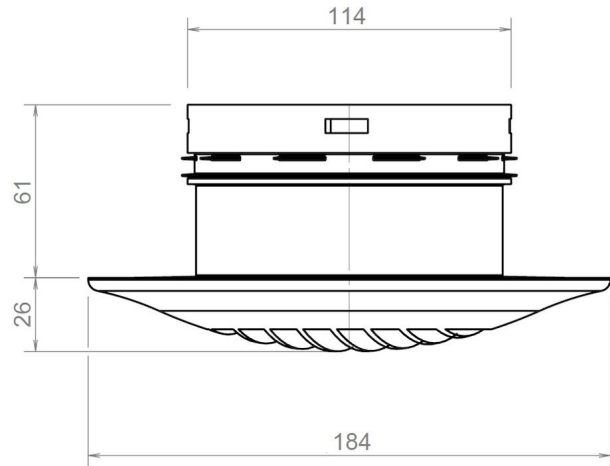


Information générale

Hybalans+ Bouche Extraction Turn



Spécifications

Code article	400470417
Catégorie de produit	Bouche de ventilation
Matériau	PP
Couleur	RAL-9016
Poids (kg)	0,21

Dimensions

Dimensions (l x l x h mm)	184 x 184 x 87
Diamètre de raccordement rigide (mm)	117-125

Informations sur le domaine d'emploi

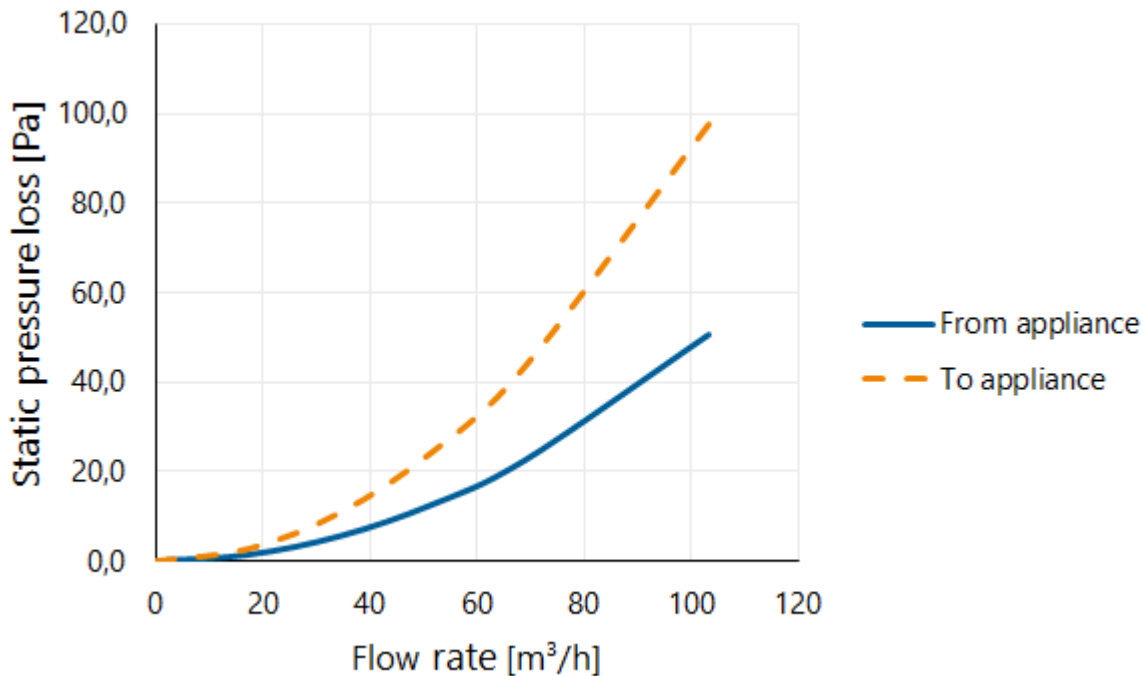
Domaine d'emploi	Aération
Insufflation / Extraction	Extraction
Plage de température (°C)	-25 / +80

Spécifications techniques

Débit d'air maximal (m ³ /h)	50
ζ extraction	4,50
ζ insufflation	2,40
Classe d'étanchéité	2
Valeur R (m ² K/W)	0
Classement au feu	F
Autres spécifications	-

Bouche Fourniture/Extrait Turn avec connection 125 92 90° (400480616)

Pressure loss



Bouche Fourniture/Extrait Turn avec connection 125 92 90° (400480616)

Flow velocity pressure table

Flow rate			Static pressure loss		
[m/s]	[m³/h]	[l/s]	From appliance [Pa]	To appliance [Pa]	To app. with filter [Pa]
0	0	0	0,0	0,0	0,0
1	17	5	1,4	2,7	4,8
2	34	10	5,6	10,8	19,0
3	52	14	12,7	24,4	42,8
4	69	19	22,6	43,3	76,1
6	103	29	50,8	97,5	171,3