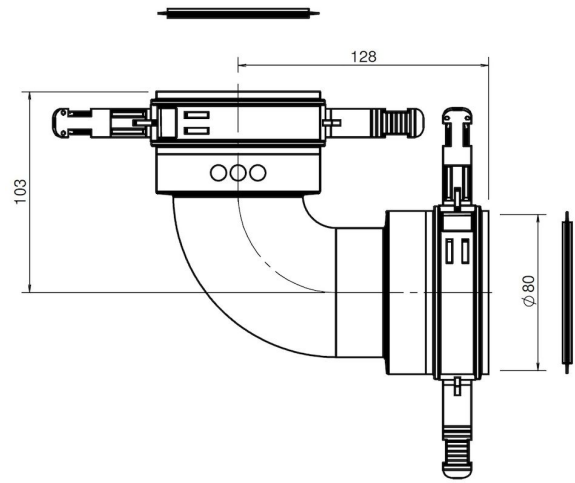


## Information générale

### Hybalans+ Coude 75 90°



## Spécifications

|                      |                      |
|----------------------|----------------------|
| Code article         | 400470451            |
| Catégorie de produit | Pièce d'accouplement |
| Matériau             | PP                   |
| Couleur              | RAL-5015             |
| Poids (kg)           | 0,23                 |

## Dimensions

|  |                |
|--|----------------|
| Dimensions (l x l x h mm)              | 168 x 80 x 143 |
| Diamètre de raccordement flexible (mm) | 75             |

## Informations sur le domaine d'emploi

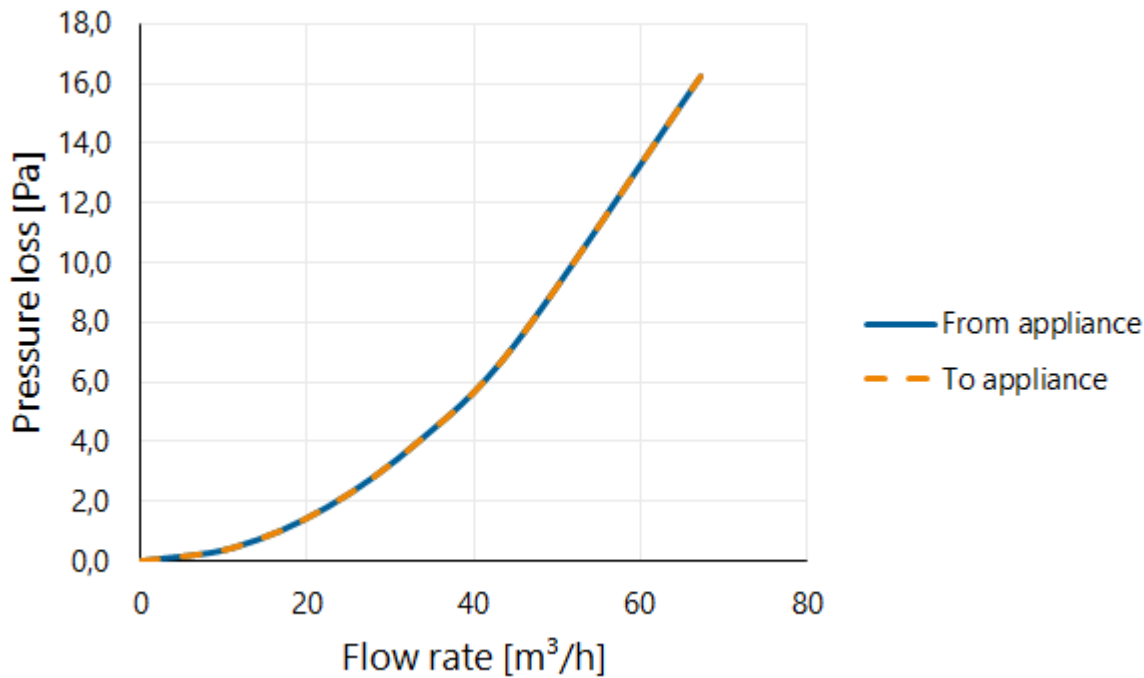
|                           |                         |
|---------------------------|-------------------------|
| Domaine d'emploi          | Aération                |
| Insufflation / Extraction | Insufflation/Extraction |
| Plage de température (°C) | -25 / +80               |

## Spécifications techniques

|   |      |
|---|------|
| Débit d'air maximal (m <sup>3</sup> /h) | 40   |
| $\zeta$ extraction                      | 0,80 |
| $\zeta$ insufflation                    | 0,80 |
| Classe d'étanchéité                     | 2    |
| Valeur R (m <sup>2</sup> K/W)           | 0    |
| Autres spécifications                   | -    |

## Graphique

Pressure loss



## Tableau

Flow velocity pressure table

| Flow rate |        |       | Static pressure loss   |                      |
|-----------|--------|-------|------------------------|----------------------|
| [m/s]     | [m³/h] | [l/s] | From appliance<br>[Pa] | To appliance<br>[Pa] |
| 0         | 0      | 0     | 0,0                    | 0,0                  |
| 1         | 11     | 3     | 0,5                    | 0,5                  |
| 2         | 22     | 6     | 1,8                    | 1,8                  |
| 3         | 34     | 9     | 4,1                    | 4,1                  |
| 4         | 45     | 12    | 7,2                    | 7,2                  |
| 6         | 67     | 19    | 16,2                   | 16,2                 |