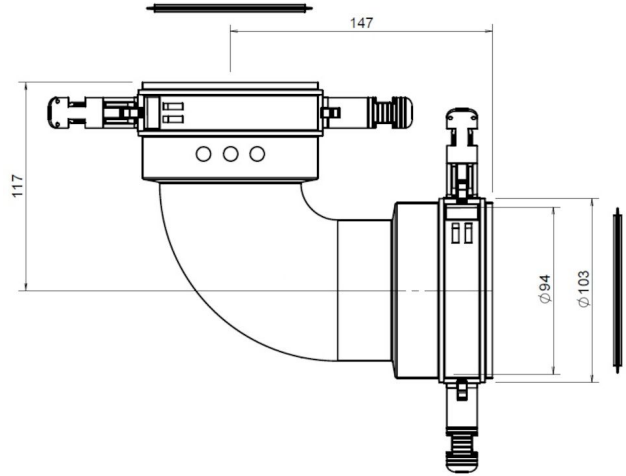


Information générale

Hybalans+ Coude 92 90°



Spécifications

Code article	400470435
Catégorie de produit	Pièce d'accouplement
Matériau	PP
Couleur	RAL-5015
Poids (kg)	0,18

Dimensions

Dimensions (l x l x h mm)	198,5 x 103 x 168,5
Diamètre de raccordement flexible (mm)	92

Informations sur le domaine d'emploi

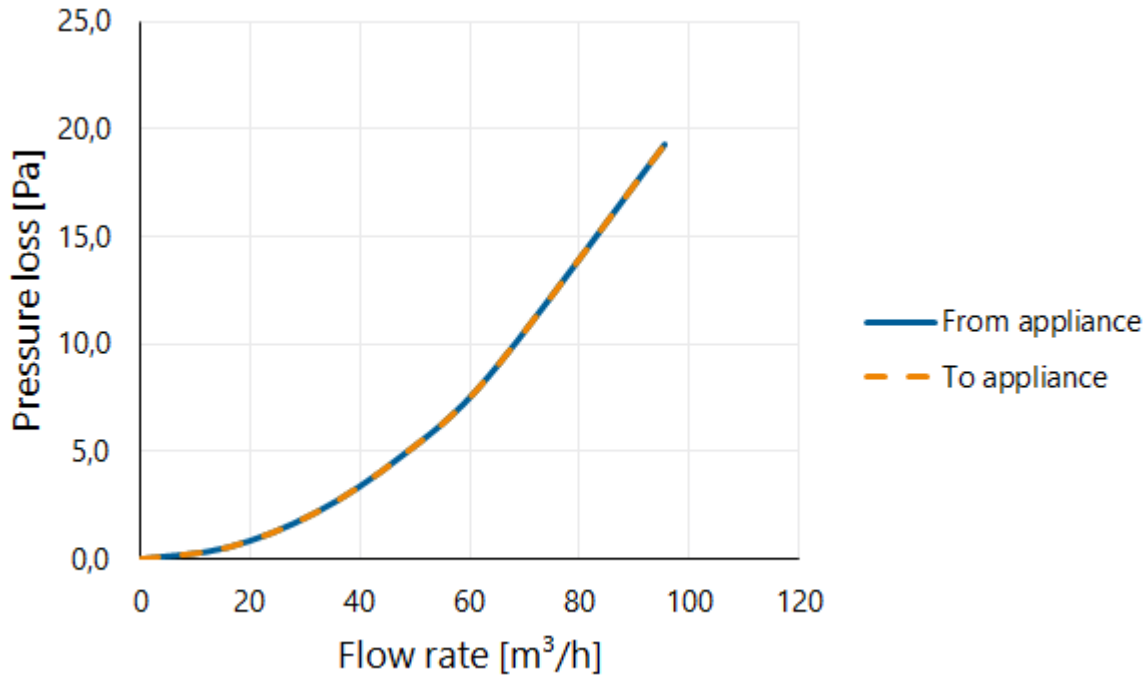
Domaine d'emploi	Aération
Insufflation / Extraction	Insufflation/Extraction
Plage de température (°C)	-25 / +80

Spécifications techniques

Débit d'air maximal (m ³ /h)	50
ζ extraction	0,90
ζ insufflation	0,90
Classe d'étanchéité	2
Valeur R (m ² K/W)	0
Autres spécifications	-

Graphique

Pressure loss



Tableau

Flow velocity pressure table

Flow rate			Static pressure loss	
[m/s]	[m³/h]	[l/s]	From appliance [Pa]	To appliance [Pa]
0	0	0	0,0	0,0
1	16	4	0,5	0,5
2	32	9	2,1	2,1
3	48	13	4,8	4,8
4	64	18	8,6	8,6
6	95	27	19,3	19,3