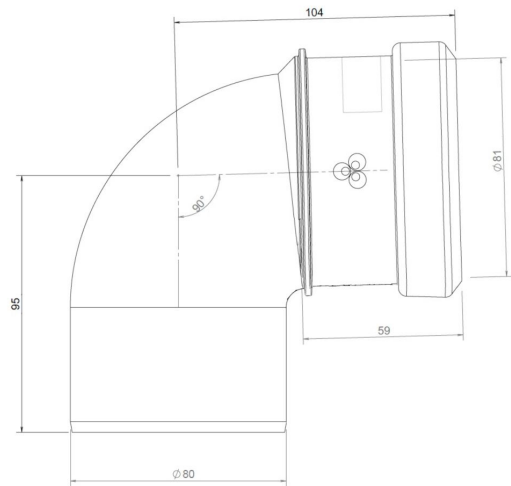


Information générale

Safe-PP Coude PP 80 90° Blanc



Spécifications

Code article	400453992
Matériau du conduit fumée	Plastique
Classe de qualité conduit de fumée	PP
Épaisseur conduit de fumée (mm)	2,5
Matériau du joint fumée	EPDM
Couleur	Blanc (RAL 9016)
Poids (kg)	0,15

Dimensions

Diamètre du conduit de fumée (mm)	80
Dimensions extérieures (l x l x h mm)	135 x 144 x 90

Informations sur le domaine d'emploi

Domaine d'emploi	Evacuation des gaz de combustion
Classe d'emplacement	Installation à l'intérieur du bâtiment

Spécifications techniques

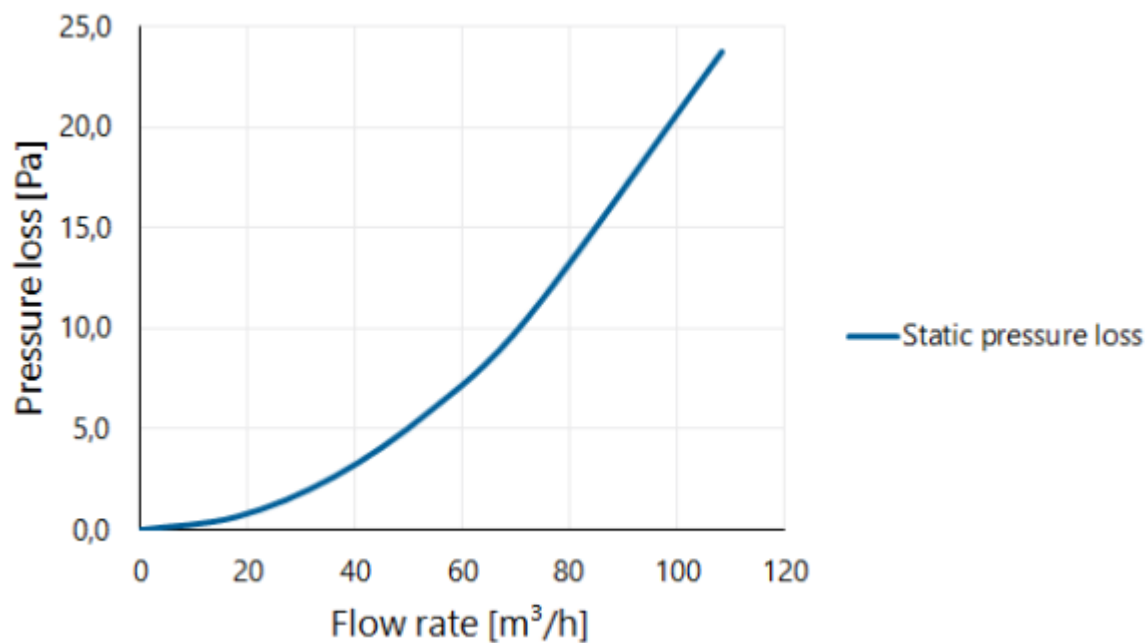
Déclaration de Performance	001-MG-PP DoP
Norme harmonisée	EN 14471: 2013 + A1: 2015
Système selon DoP	0.2a
Marquage CE	T120 H1 W2 O30 LI E U
ζF Fumée	1,1
Résistance thermique conduit fumée (m ² K/W)	0
Rugosité du conduit de fumée (m)	N.a.
Longueur équivalente (m)	2,2
Autres spécifications	-

Montage et installation

Installez les produits conformément à la réglementation en vigueur. Pour une installation en toute sécurité, consultez les instructions de montage associées, voir Burgerhout.com.

Graphique

Pressure loss versus flow rate



Tableau

Flow rate versus pressure loss

Flow rate			Static pressure loss [Pa]
[m/s]	[m³/h]	[l/s]	
0	0	0	0,0
1	18	5	0,7
2	36	10	2,6
3	54	15	5,9
4	72	20	10,6
6	109	30	23,8