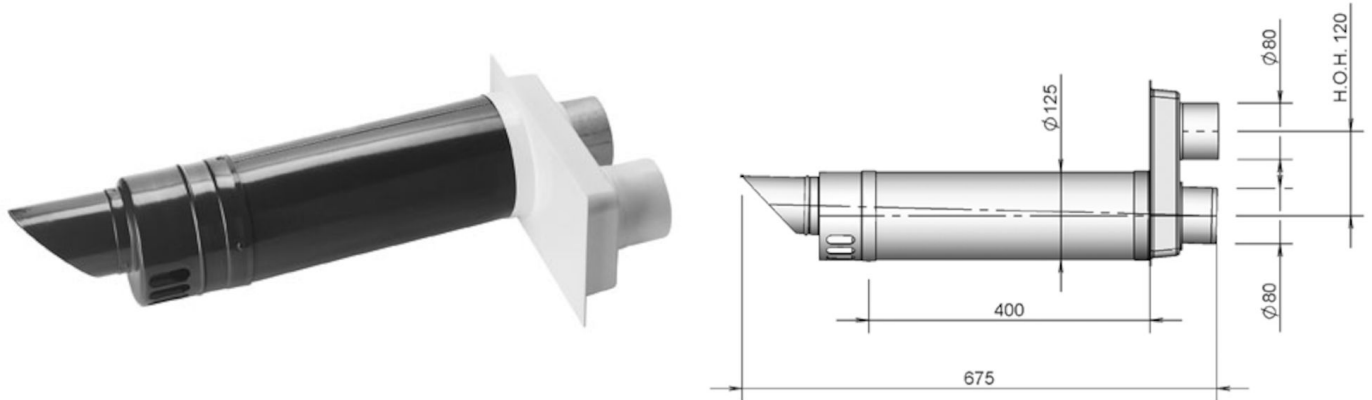


## Information générale

Terminal horizontal AL 80/125 avec adaptateur ST 80-80



## Spécifications

|  |                               |
|--|-------------------------------|
| Code article                             | 400453853                     |
| Couleur partie externe                   | Noir (RAL 9005)               |
| Matériau du conduit fumée                | Aluminium                     |
| Classe de qualité conduit de fumée       | EN 573-3: 2019; EN AW-Al MgSi |
| Epaisseur conduit de fumée (mm)          | 1,5                           |
| Matériau du conduit d'amenée d'air       | Acier galvanisé (enduit)      |
| Classe de qualité conduit d'amenée d'air | EN10346: DX52D                |
| Epaisseur de la paroi (mm)               | 0,4                           |
| Couleur partie sous-toiture              | Noir (RAL 9005)               |
| Poids (kg)                               | 2,23                          |

## Dimensions

|   |                 |
|---|-----------------|
| Diamètre du conduit de fumée (mm)       | 80              |
| Diamètre du conduit d'amenée d'air (mm) | 125             |
| Dimensions extérieures (l x l x h mm)   | 675 x 125 x 125 |

## Informations sur le domaine d'emploi

|                      |   |
|----------------------|---|
| Domaine d'emploi     | Evacuation des fumées vers l'extérieur et alimentation en air de combustion |
| Classe d'emplacement | Voir l'application prévue   |

## Spécifications techniques

---

|   |                                   |
|---|-----------------------------------|
| Déclaration de Performance                    | 001-MG-ALU DoP                    |
| Norme harmonisée                              | EN 1856-1: 2009                   |
| Système selon DoP                             | 0.5                               |
| Marquage CE                                   | T250 P1 W V1 L10/11/13 150<br>O00 |
| ζF Fumée                                      | 1,2                               |
| ζA Amenée d'air                               | 5,2                               |
| Conçu pour le type d'appareil                 | C1                                |
| Caractéristiques de direction du vent         | -                                 |
| Résistant au gel                              | Sans glace                        |
| Pénétration d'eau de pluie - conduit de fumée | Protégé                           |
| Pénétration d'eau de pluie - conduit d'air    | Protégé                           |
| Classe veilleuse                              | FL1                               |
| La pression due à la vitesse du vent PL (Pa)  | 0                                 |
| Résistance à la pénétration d'objets (mm)     | <16                               |
| Autres spécifications                         | -                                 |

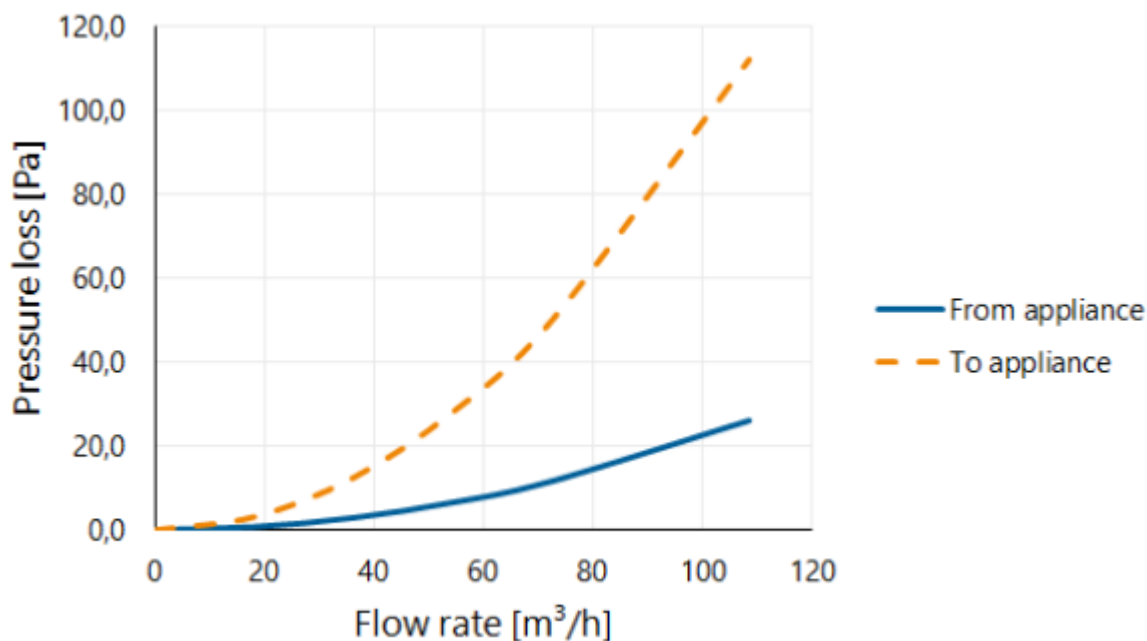
## Montage et installation

---

Installez les produits conformément à la réglementation en vigueur. Pour une installation en toute sécurité, consultez les instructions de montage associées, voir [Burgerhout.com](http://Burgerhout.com).

## Graphique

Pressure loss versus flow rate



## Tableau

Flow rate versus pressure loss

| Flow rate |        |       | Static pressure loss |                   |
|-----------|--------|-------|----------------------|-------------------|
| [m/s]     | [m³/h] | [l/s] | From appliance [Pa]  | To appliance [Pa] |
| 0         | 0      | 0     | 0,0                  | 0,0               |
| 1         | 18     | 5     | 0,7                  | 3,1               |
| 2         | 36     | 10    | 2,9                  | 12,5              |
| 3         | 54     | 15    | 6,5                  | 28,1              |
| 4         | 72     | 20    | 11,5                 | 49,9              |
| 6         | 109    | 30    | 25,9                 | 112,3             |