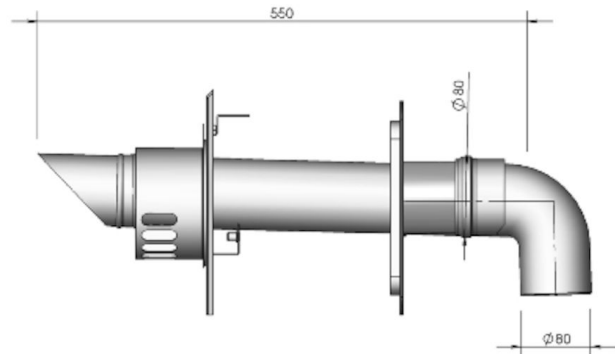


Information générale

Terminal horizontal rénovation AL 80-80



Spécifications

Code article	400453857
Couleur partie externe	Noir (RAL 9005)
Matériau du conduit fumée	Aluminium enduit
Classe de qualité conduit de fumée	EN 573-3: 2019; EN AW-Al MgSi
Epaisseur conduit de fumée (mm)	1,5
Matériau du conduit d'amenée d'air	Plastique
Classe de qualité conduit d'amenée d'air	PP
Epaisseur de la paroi (mm)	0,4
Couleur partie sous-toiture	Blanche (RAL 9016)
Poids (kg)	2,72

Dimensions

Diamètre du conduit de fumée (mm)	80
Diamètre du conduit d'amenée d'air (mm)	125
Dimensions extérieures (l x l x h mm)	550 x 32 x 240

Informations sur le domaine d'emploi

Domaine d'emploi	Evacuation des fumées vers l'extérieur et alimentation en air de combustion
Classe d'emplacement	Voir l'application prévue

Spécifications techniques

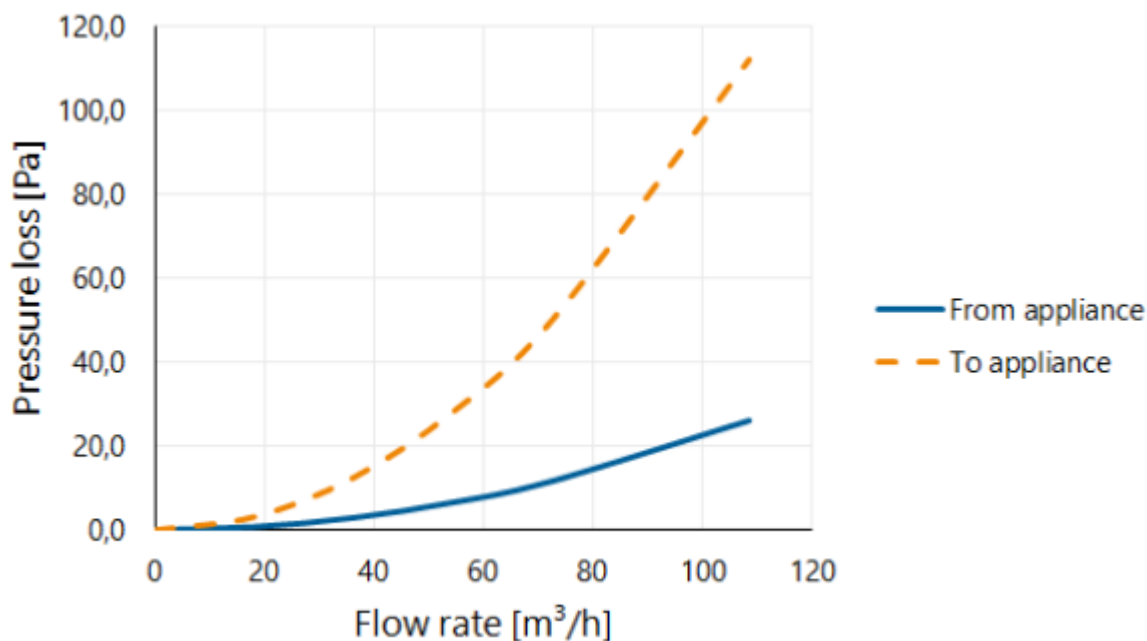
Déclaration de Performance	001-MG-ALU DoP
Norme harmonisée	EN 1856-1: 2009
Système selon DoP	0.1
Marquage CE	T200 P1 W V1 L10/11/13 150 O30
ζF Fumée	1,2
ζA Amenée d'air	5,2
Conçu pour le type d'appareil	C1
Caractéristiques de direction du vent	-
Résistant au gel	Sans glace
Pénétration d'eau de pluie - conduit de fumée	Protégé
Pénétration d'eau de pluie - conduit d'air	Protégé
Classe veilleuse	FL1
La pression due à la vitesse du vent PL (Pa)	0
Résistance à la pénétration d'objets (mm)	<16
Autres spécifications	-

Montage et installation

Installez les produits conformément à la réglementation en vigueur. Pour une installation en toute sécurité, consultez les instructions de montage associées, voir Burgerhout.com.

Graphique

Pressure loss versus flow rate



Tableau

Flow rate versus pressure loss

Flow rate			Static pressure loss	
[m/s]	[m³/h]	[l/s]	From appliance [Pa]	To appliance [Pa]
0	0	0	0,0	0,0
1	18	5	0,7	3,1
2	36	10	2,9	12,5
3	54	15	6,5	28,1
4	72	20	11,5	49,9
6	109	30	25,9	112,3