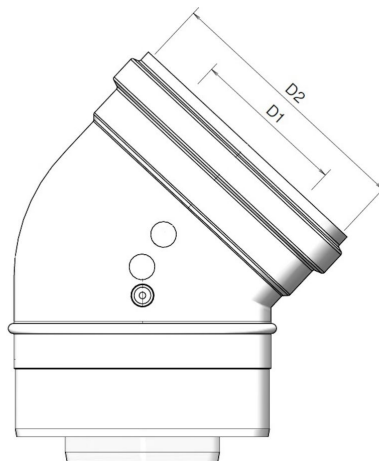


## Information générale

### TwinSafe Coude PP Concentrique 80/125 45°



## Spécifications

Code article	400470886
Matériau du conduit fumée	Plastique
Classe de qualité conduit de fumée	PP
Epaisseur conduit de fumée (mm)	2,1
Matériau du joint fumée	EPDM
Matériau du conduit d'amenée d'air	Aluminium (enduit)
Classe de qualité conduit d'amenée d'air	EN 573-3: 2019; EN AW AlSi12(A)
Epaisseur de la paroi (mm)	2
Matériau du joint amenée d'air	EPDM
Couleur partie sous-toiture	Blanche (RAL 9016)
Poids (kg)	0,39

## Dimensions

Diamètre du conduit de fumée (mm)	80
Diamètre du conduit d'amenée d'air (mm)	125
Dimensions extérieures (l x l x h mm)	150 x 150 x 135

## Informations sur le domaine d'emploi

---

Domaine d'emploi	Evacuation des fumées et alimentation en air de combustion
Classe d'emplacement	Installation à l'intérieur du bâtiment

## Spécifications techniques

---

Déclaration de Performance	001-MG-PP DoP
Norme harmonisée	EN 14471: 2013 + A1: 2015
Système selon DoP	0.3
Marquage CE	T120 H1 W2 O00 LI/LE E U0
ζF Fumée	0,5
ζA Amenée d'air	0,7
Résistance thermique conduit fumée (m <sup>2</sup> K/W)	0
Résistance thermique de conduit d'air (m <sup>2</sup> K/W)	0
Rugosité du conduit de fumée (m)	N.a.
Rugosité du conduit de d'air (m)	N.a.
Longueur équivalente (m)	1,7
Autres spécifications	-

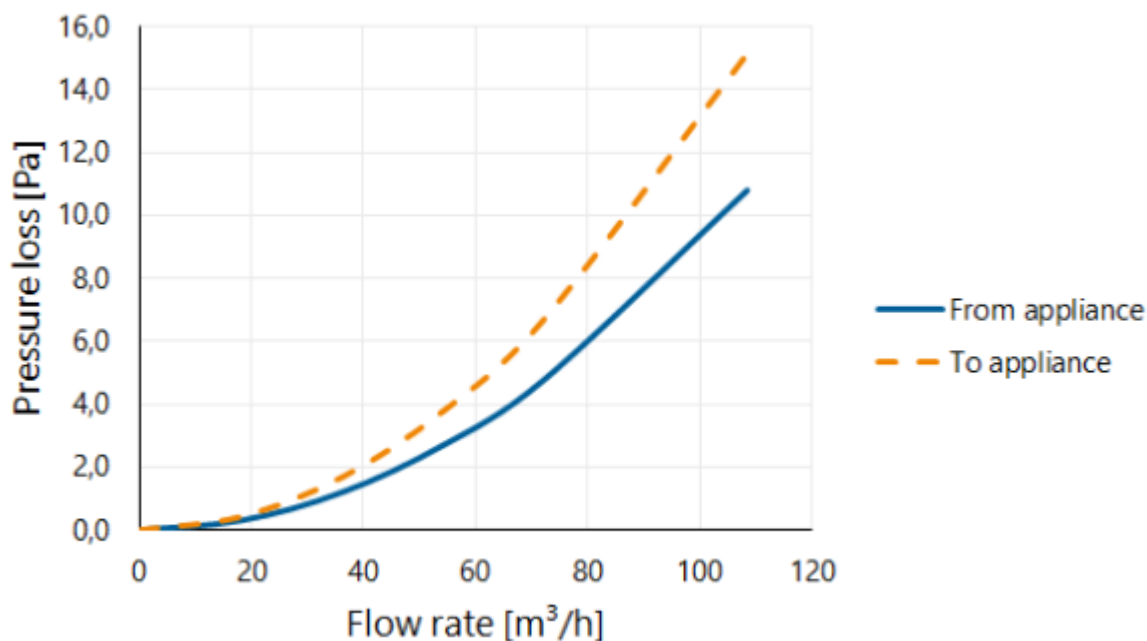
## Montage et installation

---

Installez les produits conformément à la réglementation en vigueur. Pour une installation en toute sécurité, consultez les instructions de montage associées, voir [Burgerhout.com](http://Burgerhout.com).

## Graphique

Pressure loss versus flow rate



## Tableau

Flow rate versus pressure loss

Flow rate			Static pressure loss	
[m/s]	[m³/h]	[l/s]	From appliance [Pa]	To appliance [Pa]
0	0	0	0,0	0,0
1	18	5	0,3	0,4
2	36	10	1,2	1,7
3	54	15	2,7	3,8
4	72	20	4,8	6,7
6	109	30	10,8	15,1