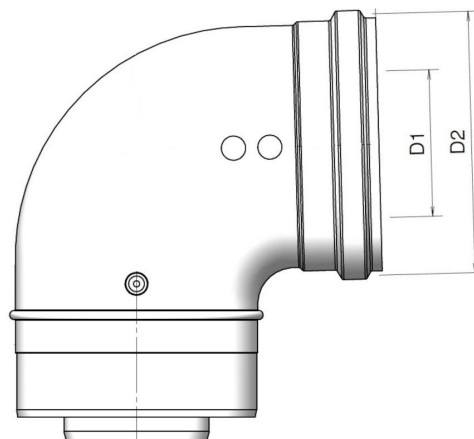


## Information générale

### TwinSafe Coude PP Concentrique 80/125 90°



## Spécifications

|                                          |                                 |
|------------------------------------------|---------------------------------|
| Code article                             | 400470885                       |
| Matériau du conduit fumée                | Plastique                       |
| Classe de qualité conduit de fumée       | PP                              |
| Epaisseur conduit de fumée (mm)          | 2,1                             |
| Matériau du joint fumée                  | EPDM                            |
| Matériau du conduit d'amenée d'air       | Aluminium (enduit)              |
| Classe de qualité conduit d'amenée d'air | EN 573-3: 2019; EN AW AlSi12(A) |
| Epaisseur de la paroi (mm)               | 2                               |
| Matériau du joint amenée d'air           | EPDM                            |
| Couleur partie sous-toiture              | Blanche (RAL 9016)              |
| Poids (kg)                               | 0                               |

## Dimensions

|                                         |                 |
|-----------------------------------------|-----------------|
| Diamètre du conduit de fumée (mm)       | 80              |
| Diamètre du conduit d'amenée d'air (mm) | 125             |
| Dimensions extérieures (l x l x h mm)   | 185 x 175 x 135 |

## Informations sur le domaine d'emploi

---

|                      |                                                            |
|----------------------|------------------------------------------------------------|
| Domaine d'emploi     | Evacuation des fumées et alimentation en air de combustion |
| Classe d'emplacement | Installation à l'intérieur du bâtiment                     |

## Spécifications techniques

---

|                                                            |                           |
|------------------------------------------------------------|---------------------------|
| Déclaration de Performance                                 | 001-MG-PP DoP             |
| Norme harmonisée                                           | EN 14471: 2013 + A1: 2015 |
| Système selon DoP                                          | 0.3                       |
| Marquage CE                                                | T120 H1 W2 O00 LI/LE E U0 |
| ζF Fumée                                                   | 0,9                       |
| ζA Amenée d'air                                            | 1                         |
| Résistance thermique conduit fumée (m <sup>2</sup> K/W)    | 0                         |
| Résistance thermique de conduit d'air (m <sup>2</sup> K/W) | 0                         |
| Rugosité du conduit de fumée (m)                           | N.a.                      |
| Rugosité du conduit de d'air (m)                           | N.a.                      |
| Longueur équivalente (m)                                   | 3                         |
| Autres spécifications                                      | -                         |

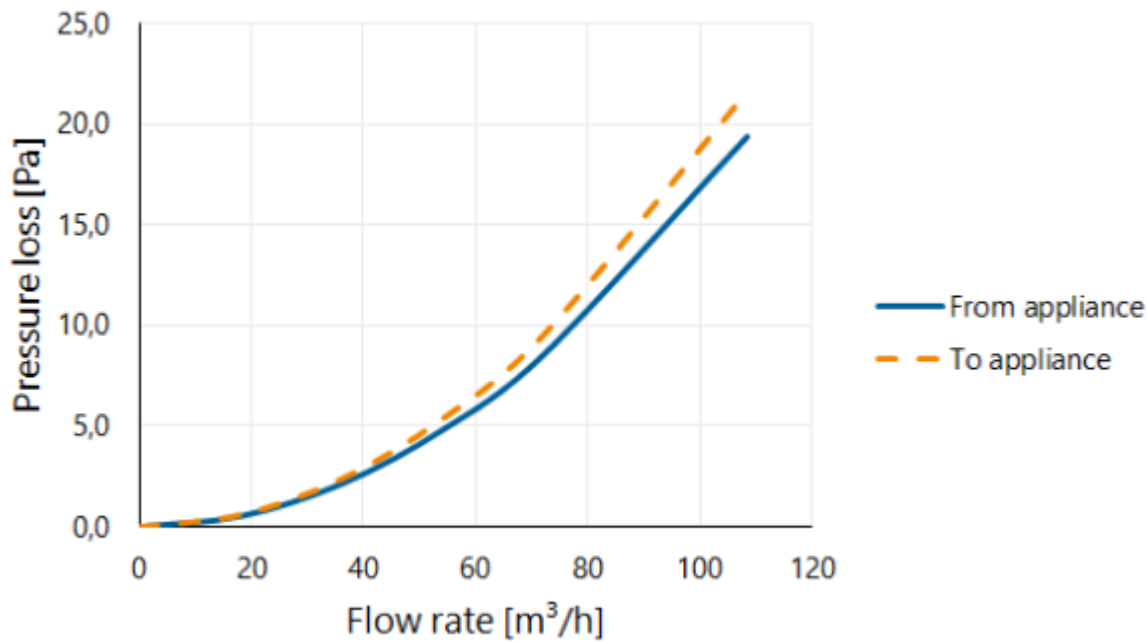
## Montage et installation

---

Installez les produits conformément à la réglementation en vigueur. Pour une installation en toute sécurité, consultez les instructions de montage associées, voir [Burgerhout.com](http://Burgerhout.com).

## Graphique

Pressure loss versus flow rate



## Tableau

Flow rate versus pressure loss

| Flow rate |        |       | Static pressure loss |                   |
|-----------|--------|-------|----------------------|-------------------|
| [m/s]     | [m³/h] | [l/s] | From appliance [Pa]  | To appliance [Pa] |
| 0         | 0      | 0     | 0,0                  | 0,0               |
| 1         | 18     | 5     | 0,5                  | 0,6               |
| 2         | 36     | 10    | 2,2                  | 2,4               |
| 3         | 54     | 15    | 4,9                  | 5,4               |
| 4         | 72     | 20    | 8,6                  | 9,6               |
| 6         | 109    | 30    | 19,4                 | 21,6              |