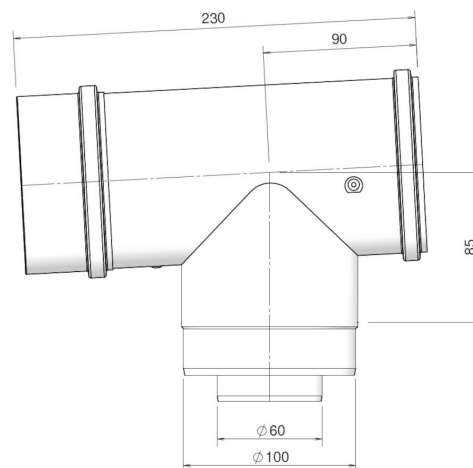


Information générale

TwinSafe Té PP Concentrique 60/100



Spécifications

| | |
|--|--------------------|
| Code article | 410084666 |
| Matériau du conduit fumée | Plastique |
| Classe de qualité conduit de fumée | PP |
| Épaisseur conduit de fumée (mm) | 2,1 |
| Matériau du joint fumée | EPDM |
| Matériau du conduit d'amenée d'air | Aluminium (enduit) |
| Classe de qualité conduit d'amenée d'air | EN10346: DX52D |
| Épaisseur de la paroi (mm) | 0,4 |
| Matériau du joint amenée d'air | EPDM |
| Couleur partie sous-toiture | Blanche (RAL 9016) |
| Poids (kg) | 0,56 |

Dimensions

| | |
|---|-----------------|
| Diamètre du conduit de fumée (mm) | 60 |
| Diamètre du conduit d'amenée d'air (mm) | 100 |
| Dimensions extérieures (l x l x h mm) | 230 x 200 x 110 |

Informations sur le domaine d'emploi

| | |
|----------------------|--|
| Domaine d'emploi | Evacuation des fumées et alimentation en air de combustion |
| Classe d'emplacement | Installation à l'intérieur du bâtiment |

Spécifications techniques

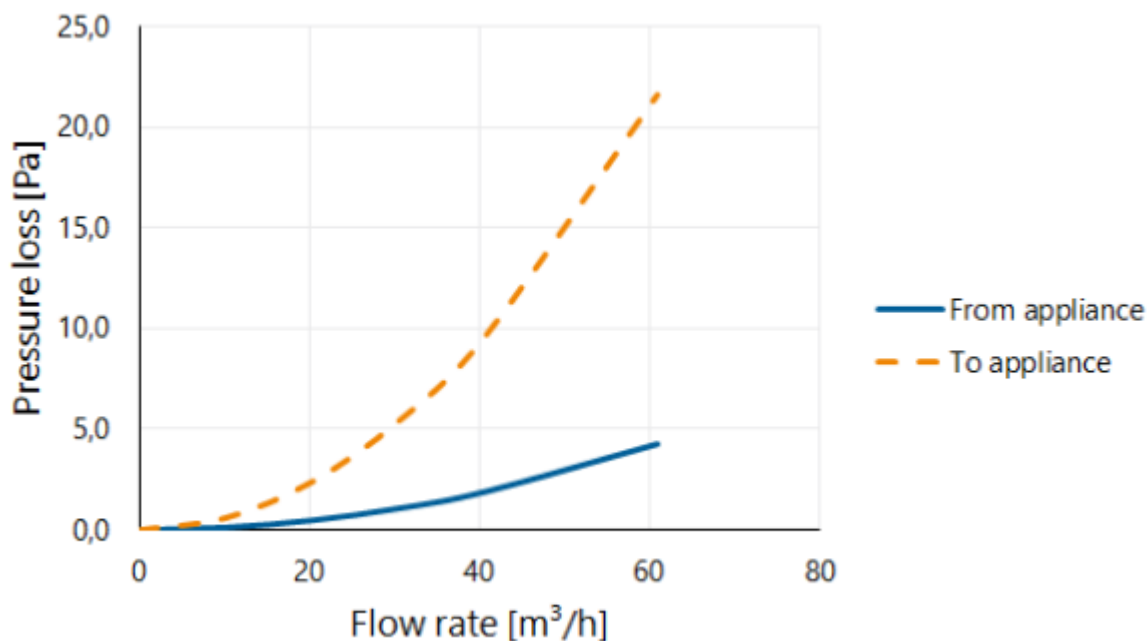
| | |
|--|---------------------------|
| Déclaration de Performance | 001-MG-PP DoP |
| Norme harmonisée | EN 14471: 2013 + A1: 2015 |
| Système selon DoP | 0.3 |
| Marquage CE | T120 H1 W2 O00 LI/LE E U0 |
| ζF Fumée | 0,2 |
| ζA Amenée d'air | 1 |
| Résistance thermique conduit fumée (m ² K/W) | 0 |
| Résistance thermique de conduit d'air (m ² K/W) | 0 |
| Rugosité du conduit de fumée (m) | N.a. |
| Rugosité du conduit de d'air (m) | N.a. |
| Longueur équivalente (m) | 0,52 |
| Autres spécifications | - |

Montage et installation

Installez les produits conformément à la réglementation en vigueur. Pour une installation en toute sécurité, consultez les instructions de montage associées, voir Burgerhout.com.

Graphique

Pressure loss versus flow rate



Tableau

Flow rate versus pressure loss

| Flow rate | | | Static pressure loss | |
|-----------|--------|-------|----------------------|-------------------|
| [m/s] | [m³/h] | [l/s] | From appliance [Pa] | To appliance [Pa] |
| 0 | 0 | 0 | 0,0 | 0,0 |
| 1 | 10 | 3 | 0,1 | 0,6 |
| 2 | 20 | 6 | 0,5 | 2,4 |
| 3 | 31 | 8 | 1,1 | 5,4 |
| 4 | 41 | 11 | 1,9 | 9,6 |
| 6 | 61 | 17 | 4,3 | 21,6 |