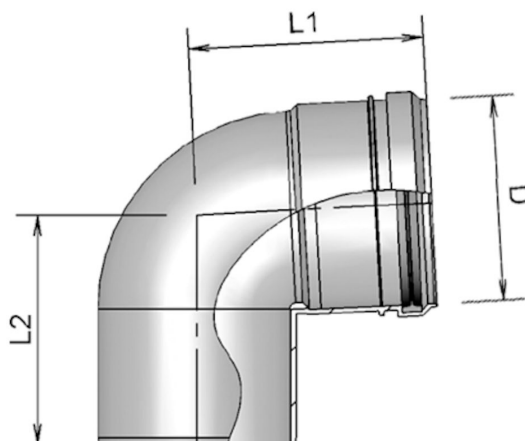


## Information générale

### Twinline air Coude PP 80 90°



## Spécifications

Code article	400452016
Matériau du conduit d'amenée d'air	Plastique
Classe de qualité conduit d'amenée d'air	PP
Épaisseur de la paroi (mm)	2,1
Matériau du joint amenée d'air	EPDM
Couleur	Noir
Poids (kg)	0,11

## Dimensions

Diamètre du conduit d'amenée d'air (mm)	80
Dimensions extérieures (l x l x h mm)	150 x 150 x 90

## Informations sur le domaine d'emploi

Domaine d'emploi	Alimentation en air de combustion
Classe d'emplacement	Installation à l'intérieur du bâtiment

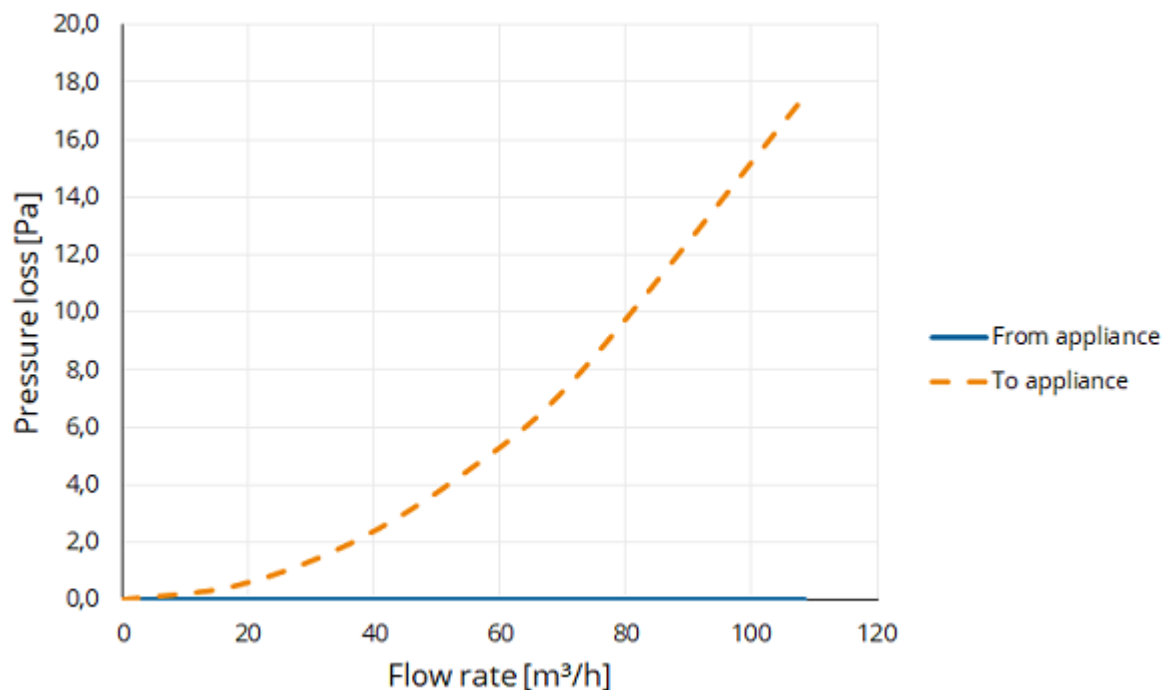
## Spécifications techniques

---

ζA Amenée d'air	0,81
Résistance thermique de conduit d'air (m <sup>2</sup> K/W)	0
Rugosité du conduit de d'air (m)	N.a.
Longueur équivalente (m)	2,19
Autres spécifications	-

## Graphique

Pressure loss versus flow rate



## Tableau

Flow rate versus pressure loss

Flow rate			Static pressure loss	
[m/s]	[m³/h]	[l/s]	From appliance [Pa]	To appliance [Pa]
0	0	0	0,0	0,0
1	18	5	0,0	0,5
2	36	10	0,0	1,9
3	54	15	0,0	4,4
4	72	20	0,0	7,8
6	109	30	0,0	17,5