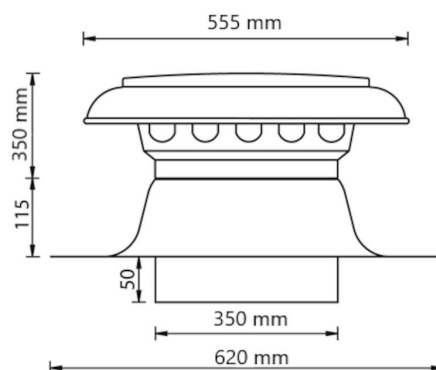


## Information générale

Vent-Alu 2000 Ventilation à double paroi avec capuchon AL 350



## Spécifications

Code article	420455135
Catégorie de produit	Évents
Matériau du capuchon	Aluminium
Matériau du solin de toit	Aluminium
Matériau d'isolation	Mousse de polyuréthane
Couleur	Couleur de la matière
Poids (kg)	3,32
Type	À double paroi

## Dimensions

Domaine d'emploi	Aération
Pente de toit (°)	-
Diamètre de raccordement	350
Dimensions (l x l x h mm)	620 x 620 x 515

## Spécifications techniques

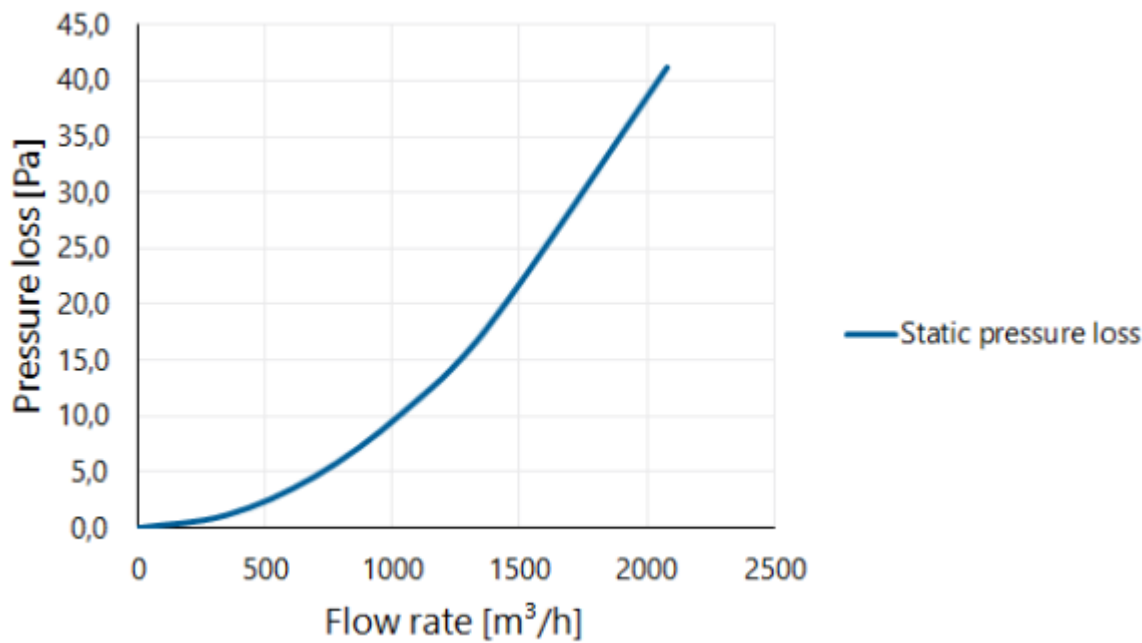
Débit d'air maximal	2078
Vitesse maximale de l'air	6
Autres spécifications	-

## Certifications

Documents	-
-----------	---

## Pression différentielle en fonction du débit volumique mesuré selon NEN-EN 13141-5

Pressure loss



## Pression différentielle en fonction de la vitesse et du débit volumique mesurés selon NEN-EN 13141-5

Flow velocity pressure table

Flow rate			Static pressure loss [Pa]
[m/s]	[m³/h]	[l/s]	
0	0	0	0,0
1	346	96	1,1
2	693	192	4,6
3	1039	289	10,3
4	1385	385	18,3
6	2078	577	41,1