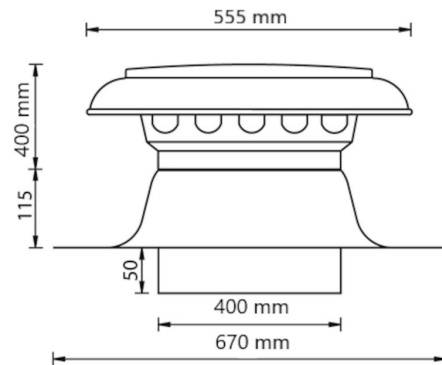


Information générale

Vent-Alu 2000 Ventilation à double paroi avec capuchon AL 400



Spécifications

| | |
|---------------------------|------------------------|
| Code article | 420455140 |
| Catégorie de produit | Évents |
| Matériau du capuchon | Aluminium |
| Matériau du solin de toit | Aluminium |
| Matériau d'isolation | Mousse de polyuréthane |
| Couleur | Couleur de la matière |
| Poids (kg) | 3,34 |
| Type | À double paroi |

Dimensions

| | |
|---------------------------|-----------------|
| Domaine d'emploi | Aération |
| Pente de toit (°) | - |
| Diamètre de raccordement | 400 |
| Dimensions (l x l x h mm) | 670 x 670 x 565 |

Spécifications techniques

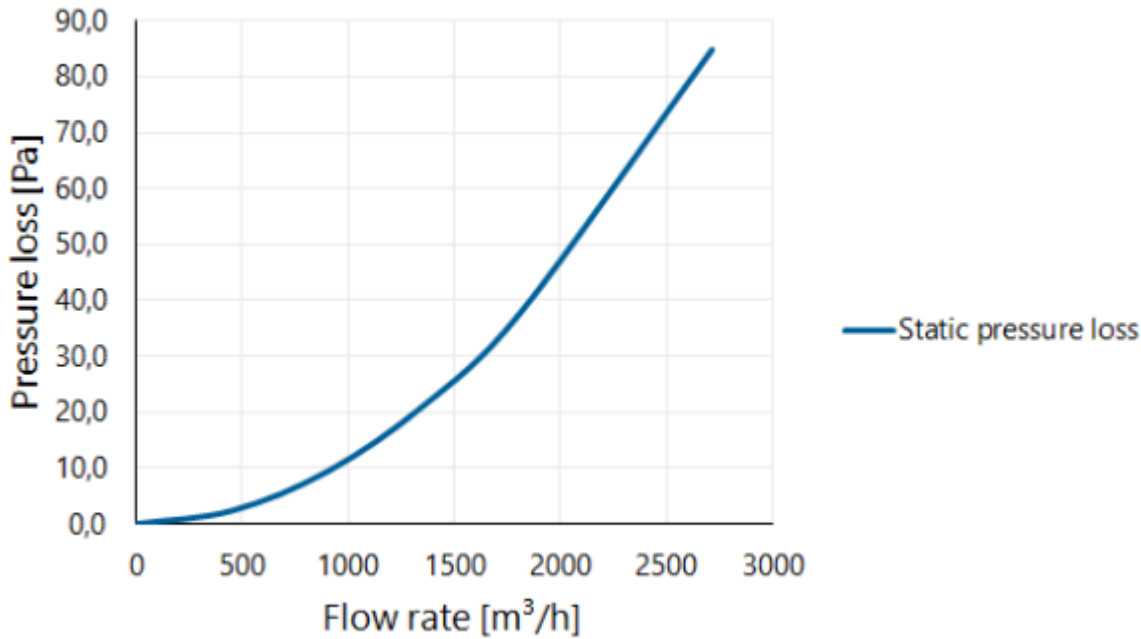
| | |
|---------------------------|------|
| Débit d'air maximal | 2714 |
| Vitesse maximale de l'air | 6 |
| Autres spécifications | - |

Certifications

| | |
|-----------|---|
| Documents | - |
|-----------|---|

Pression différentielle en fonction du débit volumique mesuré selon NEN-EN 13141-5

Pressure loss



Pression différentielle en fonction de la vitesse et du débit volumique mesurés selon NEN-EN 13141-5

Flow velocity pressure table

| Flow rate | | | Static pressure loss [Pa] |
|-----------|--------|-------|---------------------------|
| [m/s] | [m³/h] | [l/s] | |
| 0 | 0 | 0 | 0,0 |
| 1 | 452 | 126 | 2,4 |
| 2 | 905 | 251 | 9,4 |
| 3 | 1357 | 377 | 21,2 |
| 4 | 1810 | 503 | 37,7 |
| 6 | 2714 | 754 | 84,9 |