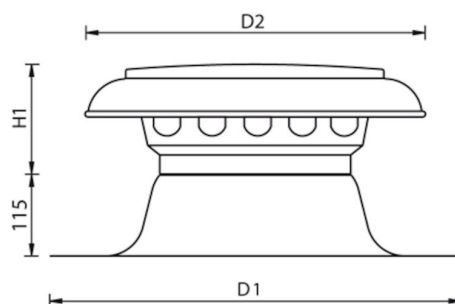


## Information générale

Vent-Alu 2000 Ventilation à simple paroi avec capuchon AL 250 + revêtement PVC



## Spécifications

Code article	420475025
Catégorie de produit	Évents
Matériau du capuchon	Aluminium
Matériau du solin de toit	Aluminium avec PVC
Matériau d'isolation	-
Couleur	Couleur de la matière
Poids (kg)	1,38
Type	À simple paroi

## Dimensions

Domaine d'emploi	Aération
Pente de toit (°)	-
Diamètre de raccordement	250
Dimensions (l x l x h mm)	520 x 520 x 365

## Spécifications techniques

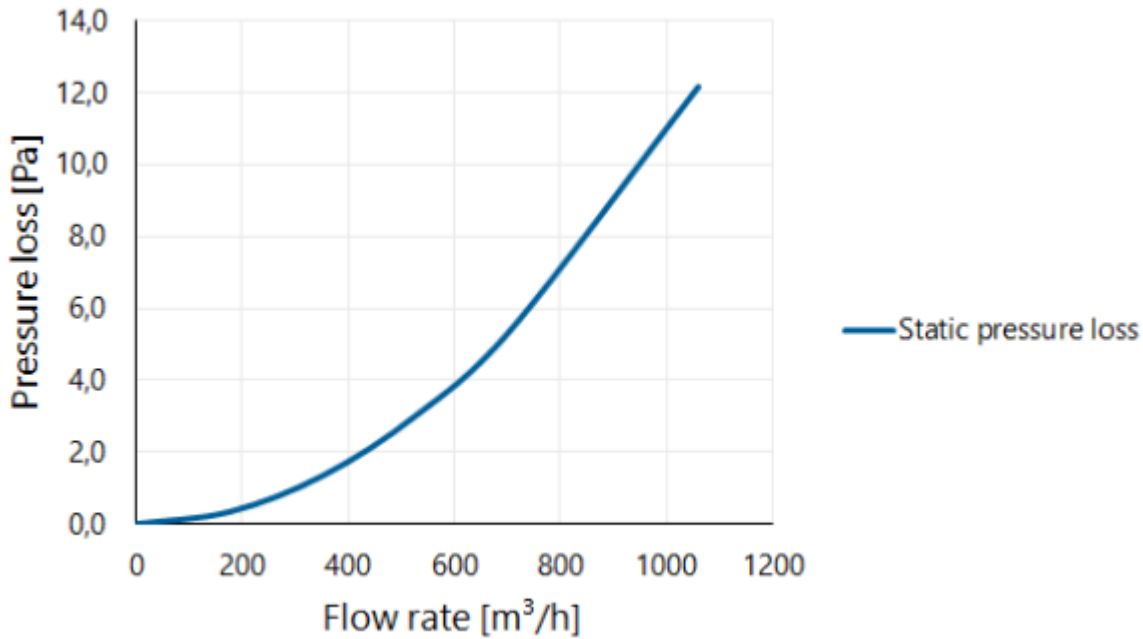
Débit d'air maximal	1060
Vitesse maximale de l'air	6
Autres spécifications	-

## Certifications

Documents	-
-----------	---

## Pression différentielle en fonction du débit volumique mesuré selon NEN-EN 13141-5

Pressure loss



## Pression différentielle en fonction de la vitesse et du débit volumique mesurés selon NEN-EN 13141-5

Flow velocity pressure table

Flow rate			Static pressure loss [Pa]
[m/s]	[m³/h]	[l/s]	
0	0	0	0,0
1	177	49	0,3
2	353	98	1,4
3	530	147	3,0
4	707	196	5,4
6	1060	295	12,2