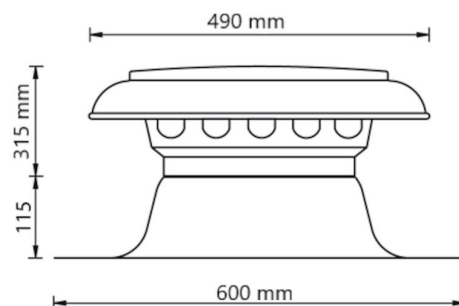


Information générale

Vent-Alu 2000 Ventilation à simple paroi avec capuchon AL 315



Spécifications

| | |
|---------------------------|-----------------------|
| Code article | 420455031 |
| Catégorie de produit | Évents |
| Matériau du capuchon | Aluminium |
| Matériau du solin de toit | Aluminium |
| Matériau d'isolation | - |
| Couleur | Couleur de la matière |
| Poids (kg) | 2,11 |
| Type | À simple paroi |

Dimensions

| | |
|---------------------------|-----------------|
| Domaine d'emploi | Aération |
| Pente de toit (°) | - |
| Diamètre de raccordement | 315 |
| Dimensions (l x l x h mm) | 600 x 600 x 430 |

Spécifications techniques

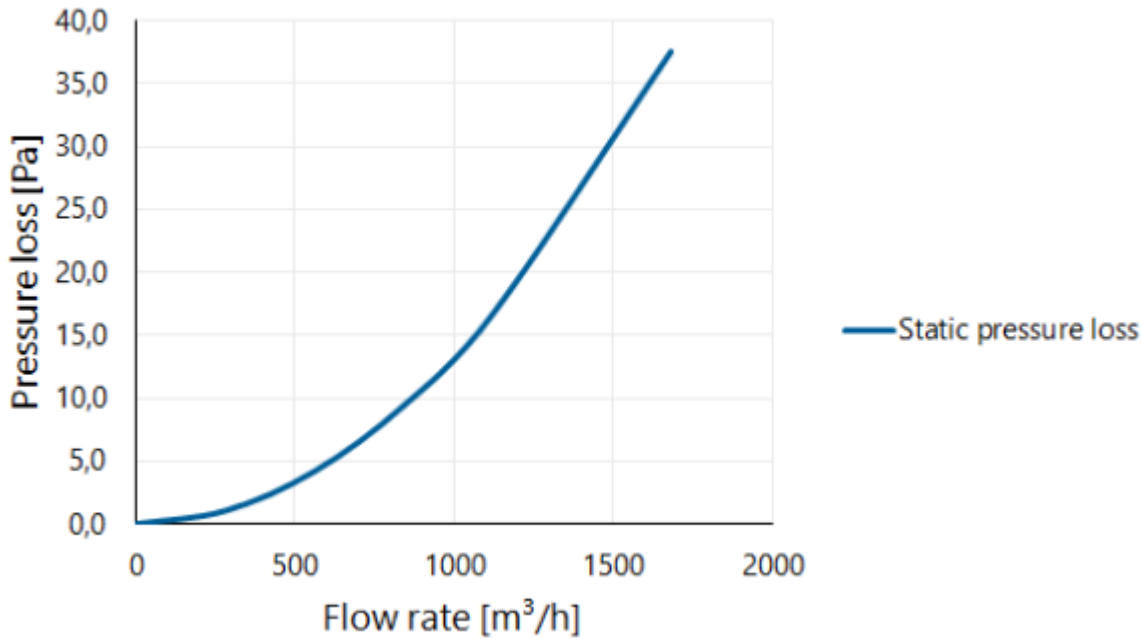
| | |
|---------------------------|------|
| Débit d'air maximal | 1683 |
| Vitesse maximale de l'air | 6 |
| Autres spécifications | - |

Certifications

| | |
|-----------|---|
| Documents | - |
|-----------|---|

Pression différentielle en fonction du débit volumique mesuré selon NEN-EN 13141-5

Pressure loss



Pression différentielle en fonction de la vitesse et du débit volumique mesurés selon NEN-EN 13141-5

Flow velocity pressure table

| Flow rate | | | Static pressure loss [Pa] |
|-----------|--------|-------|---------------------------|
| [m/s] | [m³/h] | [l/s] | |
| 0 | 0 | 0 | 0,0 |
| 1 | 281 | 78 | 1,0 |
| 2 | 561 | 156 | 4,2 |
| 3 | 842 | 234 | 9,4 |
| 4 | 1122 | 312 | 16,7 |
| 6 | 1683 | 468 | 37,6 |