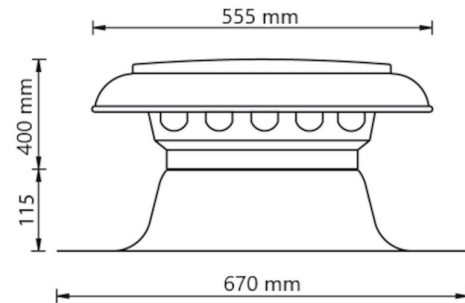


Information générale

Vent-Alu 2000 Ventilation à simple paroi avec capuchon AL 400



Spécifications

Code article	420455040
Catégorie de produit	Évents
Matériau du capuchon	Aluminium
Matériau du solin de toit	Aluminium
Matériau d'isolation	-
Couleur	Couleur de la matière
Poids (kg)	0,47
Type	À simple paroi

Dimensions

Domaine d'emploi	Aération
Pente de toit (°)	-
Diamètre de raccordement	400
Dimensions (l x l x h mm)	670 x 670 x 515

Spécifications techniques

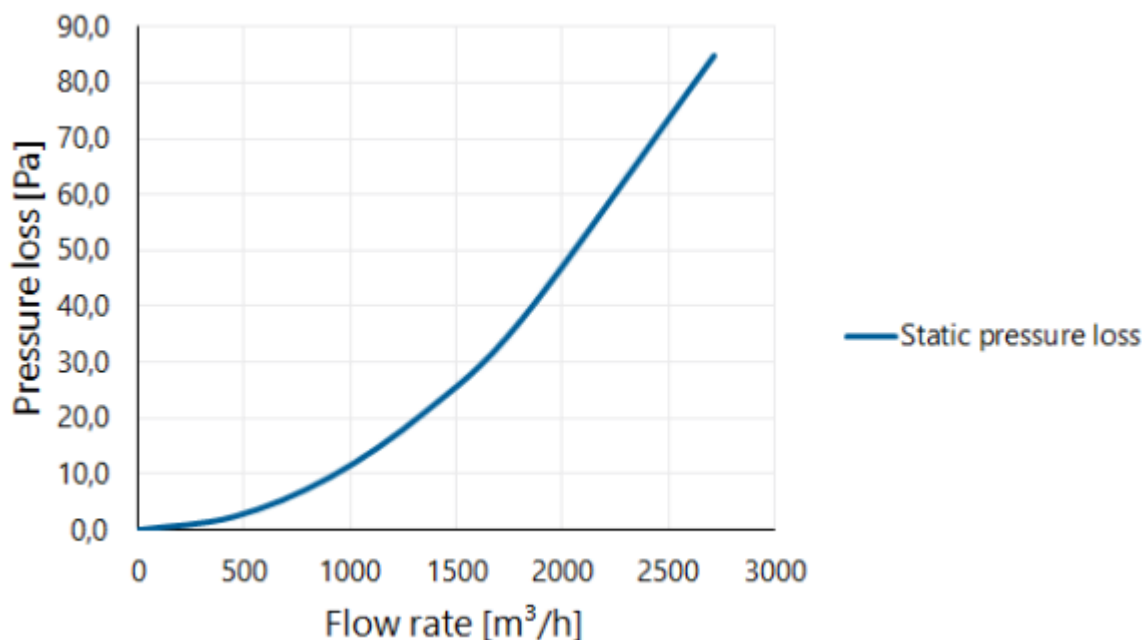
Débit d'air maximal	2714
Vitesse maximale de l'air	6
Autres spécifications	-

Certifications

Documents	-
-----------	---

Pression différentielle en fonction du débit volumique mesuré selon NEN-EN 13141-5

Pressure loss



Pression différentielle en fonction de la vitesse et du débit volumique mesurés selon NEN-EN 13141-5

Flow velocity pressure table

Flow rate			Static pressure loss [Pa]
[m/s]	[m³/h]	[l/s]	
0	0	0	0,0
1	452	126	2,4
2	905	251	9,4
3	1357	377	21,2
4	1810	503	37,7
6	2714	754	84,9