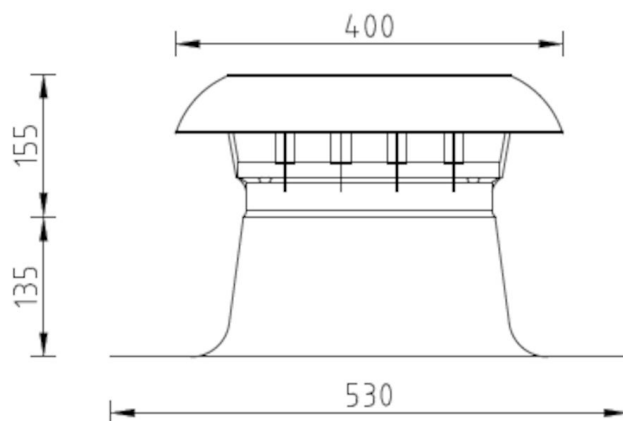


Information générale

Vent-Alu 2000 Ventilation à simple paroi avec capuchon PP 200 + revêtement PVC



Spécifications

Code article	420479020
Catégorie de produit	Évents
Matériau du capuchon	PP
Matériau du solin de toit	Aluminium
Matériau d'isolation	Mousse de polyuréthane
Couleur	Noir
Poids (kg)	1,26
Type	À simple paroi

Dimensions

Domaine d'emploi	Aération
Pente de toit (°)	-
Diamètre de raccordement	200
Dimensions (l x l x h mm)	530 x 530 x 290

Spécifications techniques

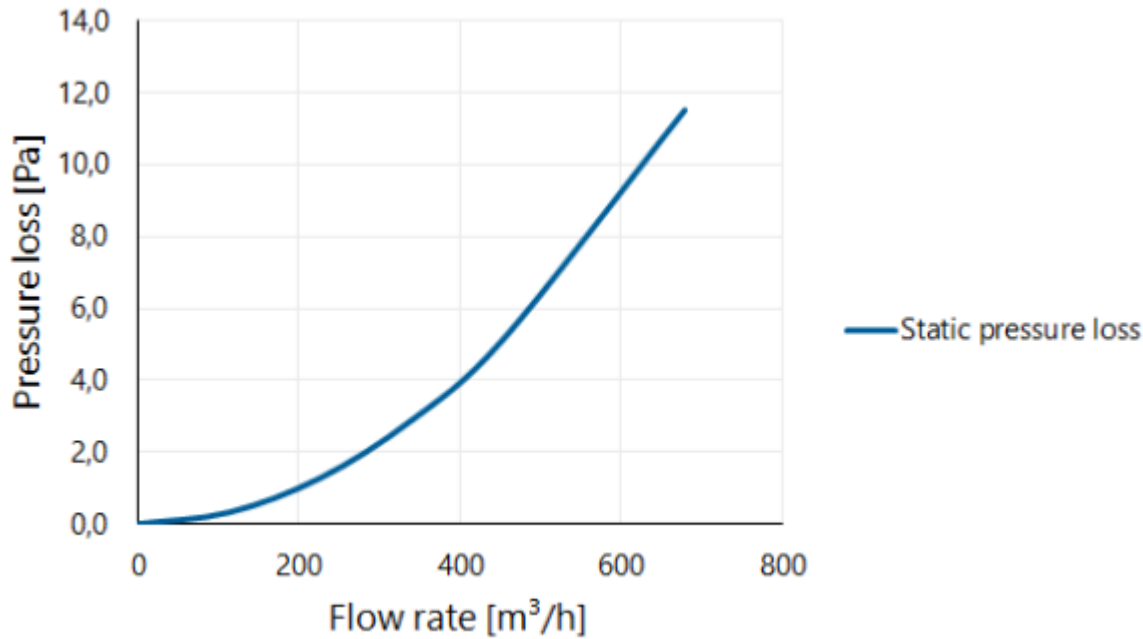
Débit d'air maximal	679
Vitesse maximale de l'air	6
Autres spécifications	-

Certifications

Documents	-
-----------	---

Pression différentielle en fonction du débit volumique mesuré selon NEN-EN 13141-5

Pressure loss



Pression différentielle en fonction de la vitesse et du débit volumique mesurés selon NEN-EN 13141-5

Flow velocity pressure table

Flow rate			Static pressure loss [Pa]
[m/s]	[m³/h]	[l/s]	
0	0	0	0,0
1	113	31	0,3
2	226	63	1,3
3	339	94	2,9
4	452	126	5,1
6	679	188	11,5