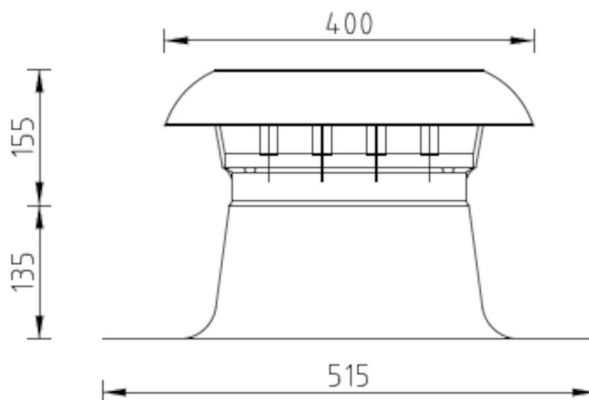


## Information générale

Vent-Alu 2000 Ventilation à simple paroi avec capuchon PP 250 + revêtement PVC



## Spécifications

Code article	420479025
Catégorie de produit	Évents
Matériau du capuchon	PP
Matériau du solin de toit	Aluminium
Matériau d'isolation	Mousse de polyuréthane
Couleur	Noir
Poids (kg)	1,19
Type	À simple paroi

## Dimensions

Domaine d'emploi	Aération
Pente de toit (°)	-
Diamètre de raccordement	250
Dimensions (l x l x h mm)	515 x 515 x 290

## Spécifications techniques

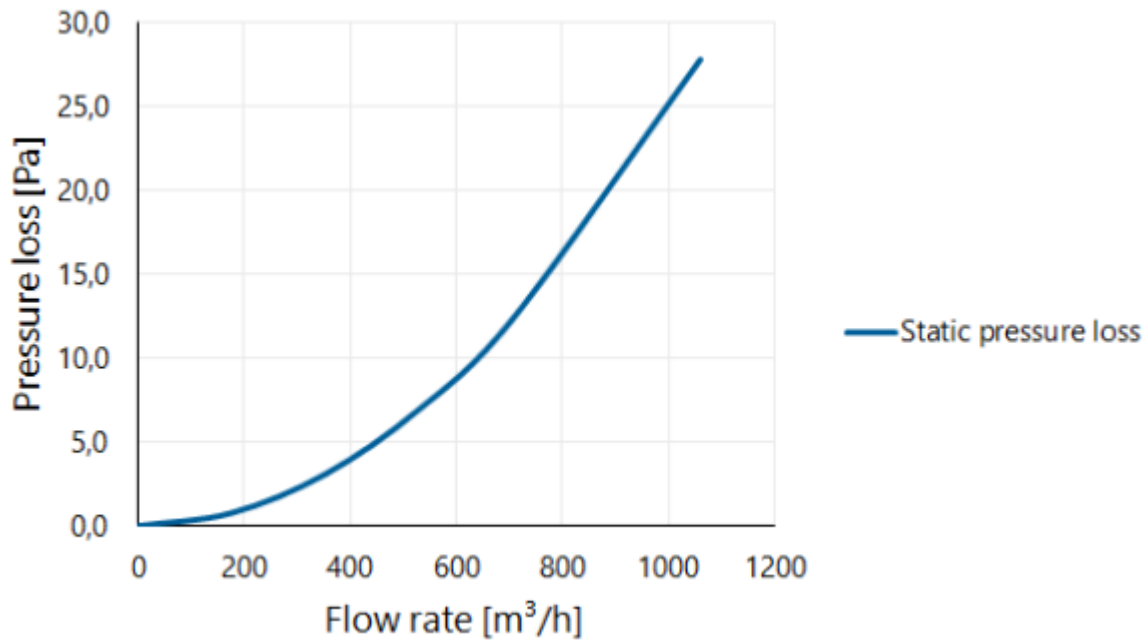
Débit d'air maximal	1060
Vitesse maximale de l'air	6
Autres spécifications	-

## Certifications

Documents	-
-----------	---

## Pression différentielle en fonction du débit volumique mesuré selon NEN-EN 13141-5

Pressure loss



## Pression différentielle en fonction de la vitesse et du débit volumique mesurés selon NEN-EN 13141-5

Flow velocity pressure table

Flow rate			Static pressure loss [Pa]
[m/s]	[m³/h]	[l/s]	
0	0	0	0,0
1	177	49	0,8
2	353	98	3,1
3	530	147	6,9
4	707	196	12,4
6	1060	295	27,8