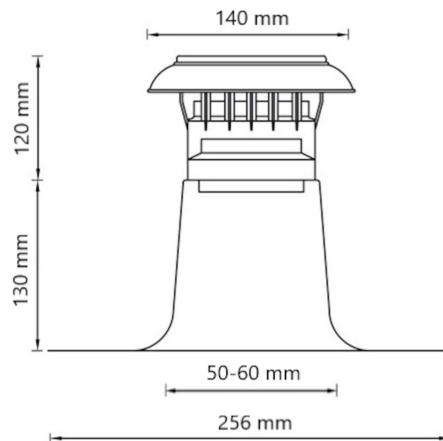


## Information générale

Vent-Alu 3000 Ventilation à simple paroi avec capuchon PP 50-60 + revêtement PVC



## Spécifications

|                           |                      |
|---------------------------|----------------------|
| Code article              | 420474005            |
| Catégorie de produit      | Évents               |
| Matériau du capuchon      | PP, résistant aux UV |
| Matériau du solin de toit | Aluminium avec PVC   |
| Matériau d'isolation      | -                    |
| Couleur                   | Noir                 |
| Poids (kg)                | 0,23                 |
| Type                      | À simple paroi       |

## Dimensions

|                           |                 |
|---------------------------|-----------------|
| Domaine d'emploi          | Aération        |
| Pente de toit (°)         | -               |
| Diamètre de raccordement  | 50-60           |
| Dimensions (l x l x h mm) | 256 x 256 x 250 |

## Spécifications techniques

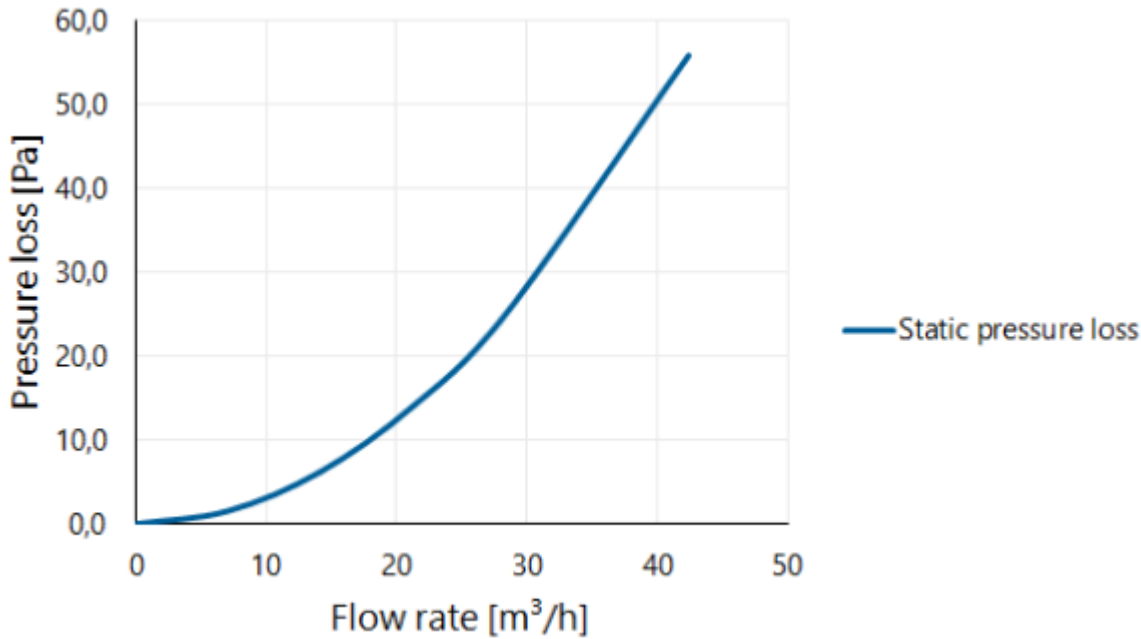
|                           |    |
|---------------------------|----|
| Débit d'air maximal       | 42 |
| Vitesse maximale de l'air | 6  |
| Autres spécifications     | -  |

## Certifications

|           |   |
|-----------|---|
| Documents | - |
|-----------|---|

## Pression différentielle en fonction du débit volumique mesuré selon NEN-EN 13141-5

Pressure loss



## Pression différentielle en fonction de la vitesse et du débit volumique mesurés selon NEN-EN 13141-5

Flow velocity pressure table

| Flow rate |        |       | Static pressure loss [Pa] |
|-----------|--------|-------|---------------------------|
| [m/s]     | [m³/h] | [l/s] |                           |
| 0         | 0      | 0     | 0,0                       |
| 1         | 7      | 2     | 1,6                       |
| 2         | 14     | 4     | 6,2                       |
| 3         | 21     | 6     | 14,0                      |
| 4         | 28     | 8     | 24,9                      |
| 6         | 42     | 12    | 56,0                      |