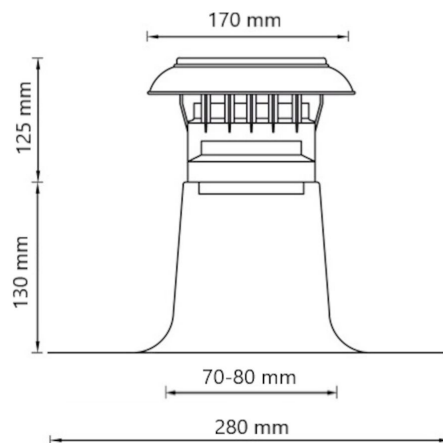


## Information générale

Vent-Alu 3000 Ventilation à simple paroi avec capuchon PP 70-80 + revêtement PVC



## Spécifications

Code article	420474007
Catégorie de produit	Évents
Matériau du capuchon	PP, résistant aux UV
Matériau du solin de toit	Aluminium avec PVC
Matériau d'isolation	-
Couleur	Noir
Poids (kg)	0,3
Type	À simple paroi

## Dimensions

Domaine d'emploi	Aération
Pente de toit (°)	-
Diamètre de raccordement	70-80
Dimensions (l x l x h mm)	280 x 280 x 255

## Spécifications techniques

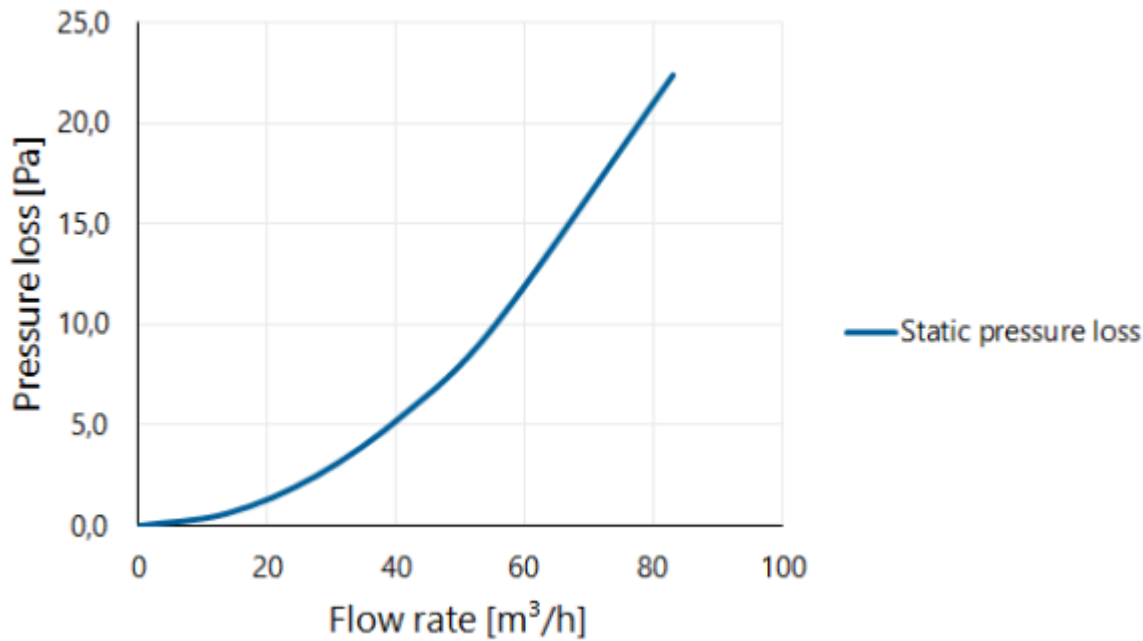
Débit d'air maximal	83
Vitesse maximale de l'air	6
Autres spécifications	-

## Certifications

Documents	-
-----------	---

## Pression différentielle en fonction du débit volumique mesuré selon NEN-EN 13141-5

Pressure loss



## Pression différentielle en fonction de la vitesse et du débit volumique mesurés selon NEN-EN 13141-5

Flow velocity pressure table

Flow rate			Static pressure loss [Pa]
[m/s]	[m³/h]	[l/s]	
0	0	0	0,0
1	14	4	0,6
2	28	8	2,5
3	42	12	5,6
4	55	15	10,0
6	83	23	22,4