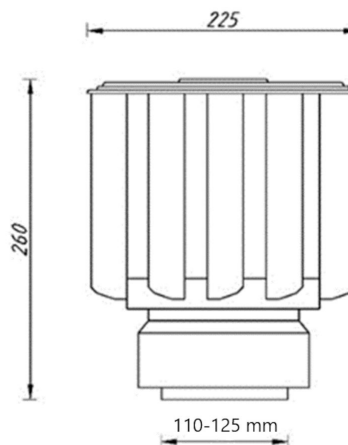


Information générale

Vent-Alu Rotor PP 110-125



Spécifications

Code article	420458411
Catégorie de produit	Ventilateur
Matériau du capuchon	PP, résistant aux UV
Matériau du solin de toit	Non
Matériau d'isolation	-
Couleur	Noir
Poids (kg)	0,94
Type	-

Dimensions

Domaine d'emploi	Aération
Pente de toit (°)	-
Diamètre de raccordement	110-125
Dimensions (l x l x h mm)	225 x 225 x 260

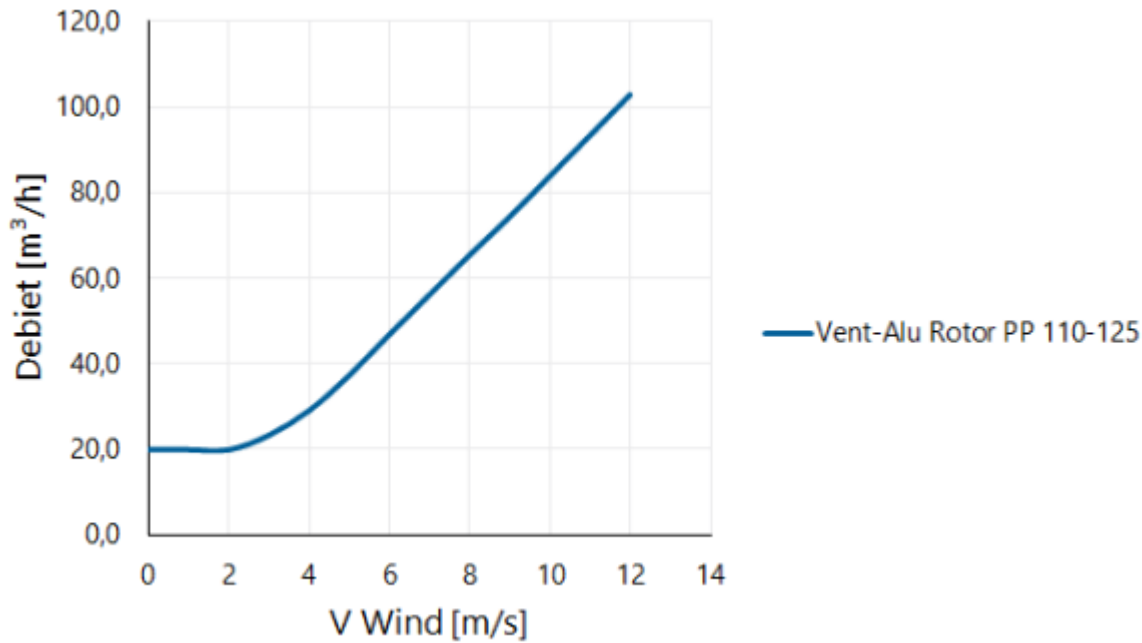
Spécifications techniques

Débit d'air maximal	102,9
Vitesse maximale de l'air	12
Autres spécifications	-

Certifications

Documents	-
-----------	---

Débit volumique en fonction de la vitesse du vent + tirage thermique ΔT 30°C



Débit volumique en fonction de la vitesse du vent + tirage thermique ΔT 30°C

Flow rate [m³/h]	
V Wind [m/s]	Vent-Alu Rotor PP 110-125
0	20,0
1	20,0
2	20,0
3	23,4
4	29,2
5	37,4
6	46,9
7	56,2
8	65,5
9	74,4
10	83,9
11	93,4
12	102,9