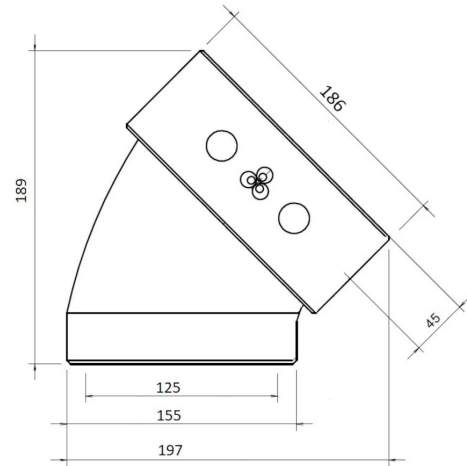


Information générale

EasyAir Coude EPP 125 45°



Spécifications

| | |
|----------------------------|---------------|
| Code article | 400480486 |
| Catégorie de produit | Conduit isolé |
| Matériau | EPP |
| Couleur | Gris |
| Epaisseur de la paroi (mm) | 15 |
| Poids (kg) | 0,09 |

Dimensions

| | |
|---------------------------|-----------------|
| Diamètre intérieur (mm) | 125 |
| Diamètre extérieur (mm) | 155 |
| Dimensions (l x l x h mm) | 189 x 186 x 197 |

Informations sur le domaine d'emploi

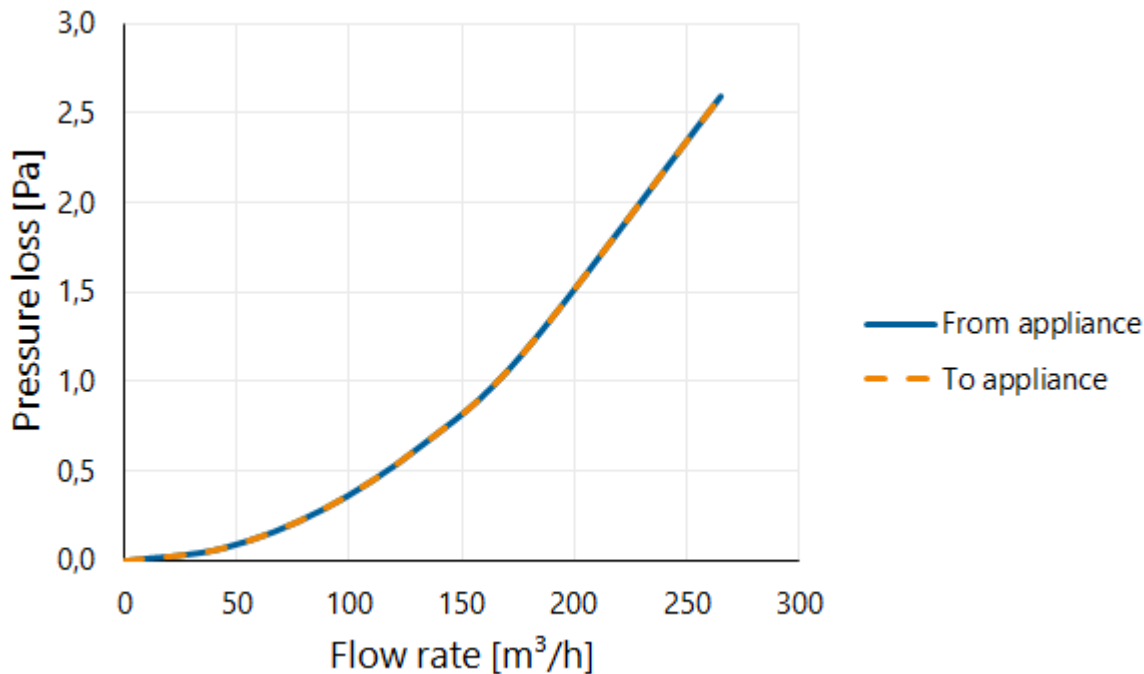
| | |
|---------------------------|-------------------------|
| Domaine d'emploi | Ventilation |
| Insufflation / Extraction | Insufflation/Extraction |
| Plage de température (°C) | -25 / +80 |

Spécifications techniques

| | |
|---|-------|
| Débit d'air maximal (m ³ /h) | 275 |
| ζ extraction | 0,12 |
| ζ insufflation | 0,12 |
| Classe d'étanchéité | 3 |
| λ Conductivité thermique (W/(m·K)) | 0,037 |
| Valeur R (m ² K/W) | 0,41 |
| Classement au feu | E |
| Autres spécifications | - |

Graphique

Pressure loss



Tableau

Flow velocity pressure table

| Flow rate | | | Static pressure loss | |
|-----------|--------|-------|------------------------|----------------------|
| [m/s] | [m³/h] | [l/s] | From appliance [Pa] | To appliance [Pa] |
| 0 | 0 | 0 | 0,0 | 0,0 |
| 1 | 44 | 12 | 0,1 | 0,1 |
| 2 | 88 | 25 | 0,3 | 0,3 |
| 3 | 133 | 37 | 0,6 | 0,6 |
| 4 | 177 | 49 | 1,2 | 1,2 |
| 6 | 265 | 74 | 2,6 | 2,6 |