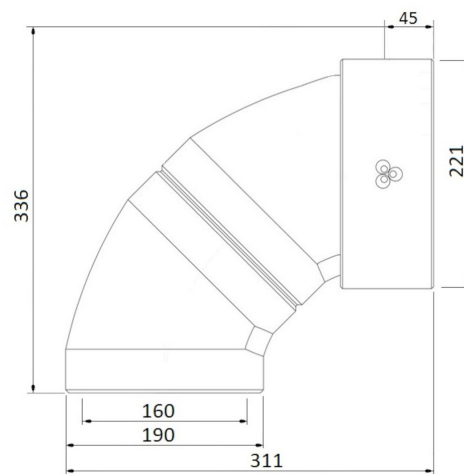


Information générale

EasyAir Coude EPP 160 90°



Spécifications

Code article	400480494
Catégorie de produit	Conduit isolé
Matériau	EPP
Couleur	Gris
Epaisseur de la paroi (mm)	15
Poids (kg)	0,75

Dimensions

Diamètre intérieur (mm)	160
Diamètre extérieur (mm)	190
Dimensions (l x l x h mm)	336 x 221 x 311

Informations sur le domaine d'emploi

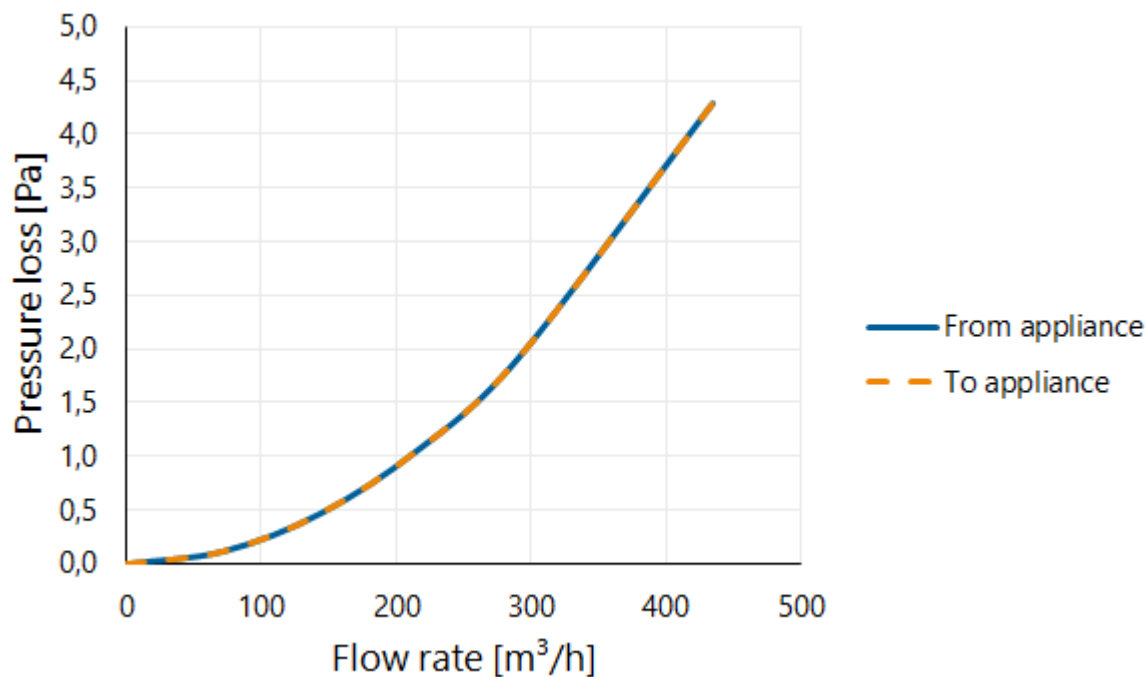
Domaine d'emploi	Ventilation
Insufflation / Extraction	Insufflation/Extraction
Plage de température (°C)	-25 / +80

Spécifications techniques

Débit d'air maximal (m ³ /h)	425
ζ extraction	0,20
ζ insufflation	0,20
Classe d'étanchéité	3
λ Conductivité thermique (W/(m·K))	0,037
Valeur R (m ² K/W)	0,41
Classement au feu	E
Autres spécifications	-

Graphique

Pressure loss



Tableau

Flow velocity pressure table

Flow rate			Static pressure loss	
[m/s]	[m³/h]	[l/s]	From appliance [Pa]	To appliance [Pa]
0	0	0	0,0	0,0
1	72	20	0,1	0,1
2	145	40	0,5	0,5
3	217	60	1,1	1,1
4	290	80	1,9	1,9
6	434	121	4,3	4,3