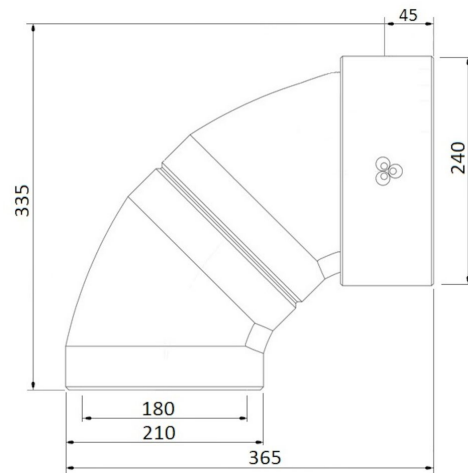


Information générale

EasyAir Coude EPP 180 90°



Spécifications

Code article	400480464
Catégorie de produit	Conduit isolé
Matériau	EPP
Couleur	Gris
Épaisseur de la paroi (mm)	15
Poids (kg)	0,21

Dimensions

Diamètre intérieur (mm)	180
Diamètre extérieur (mm)	210
Dimensions (l x l x h mm)	335 x 240 x 365

Informations sur le domaine d'emploi

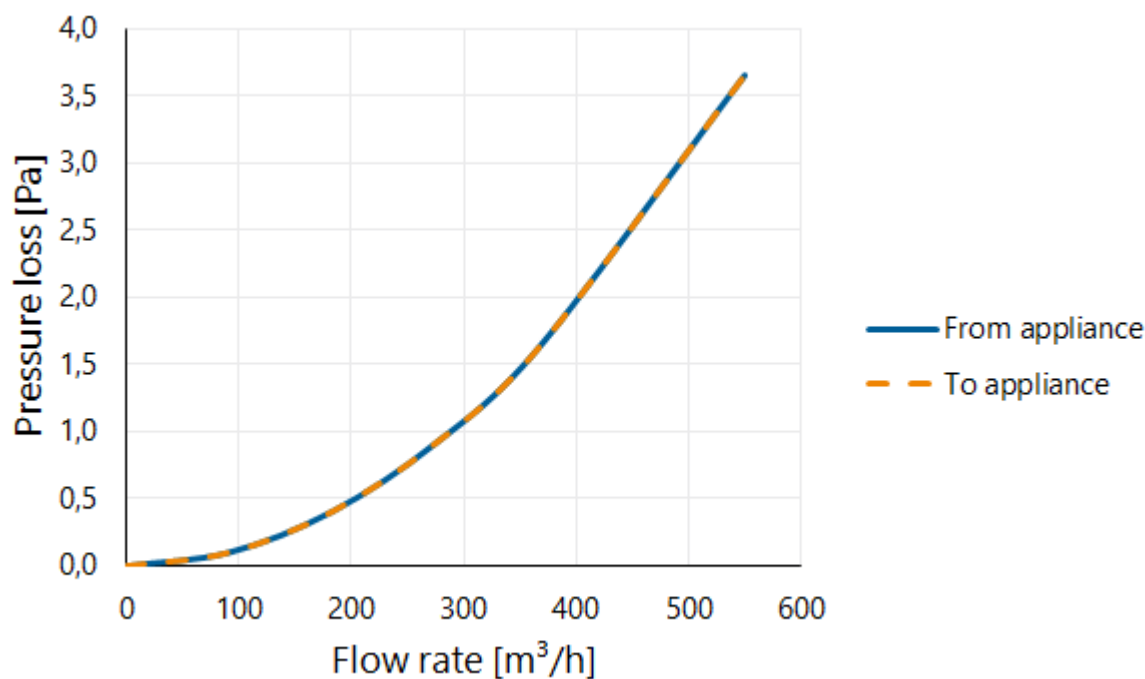
Domaine d'emploi	Ventilation
Insufflation / Extraction	Insufflation/Extraction
Plage de température (°C)	-25 / +80

Spécifications techniques

Débit d'air maximal (m ³ /h)	550
ζ extraction	0,17
ζ insufflation	0,17
Classe d'étanchéité	3
λ Conductivité thermique (W/(m·K))	0,037
Valeur R (m ² K/W)	0,41
Classement au feu	E
Autres spécifications	-

Graphique

Pressure loss



Tableau

Flow velocity pressure table

Flow rate			Static pressure loss	
[m/s]	[m³/h]	[l/s]	From appliance [Pa]	To appliance [Pa]
0	0	0	0,0	0,0
1	92	25	0,1	0,1
2	183	51	0,4	0,4
3	275	76	0,9	0,9
4	366	102	1,6	1,6
6	550	153	3,7	3,7