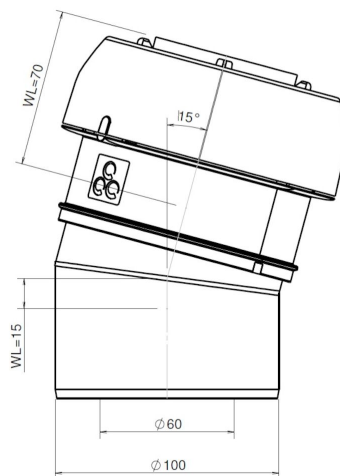


Information générale

EasySafe Coude PP Concentrique 60/100 15°



Spécifications

Code article	410470878
Matériau du conduit fumée	Plastique
Classe de qualité conduit de fumée	PP
Epaisseur conduit de fumée (mm)	2,1
Matériau du joint fumée	EPDM
Matériau du conduit d'amenée d'air	Plastique
Classe de qualité conduit d'amenée d'air	PP
Epaisseur de la paroi (mm)	1,5
Matériau du joint amenée d'air	TPE
Couleur partie sous-toiture	Blanche (RAL 9016)
Poids (kg)	0,11

Dimensions

Diamètre du conduit de fumée (mm)	60
Diamètre du conduit d'amenée d'air (mm)	100
Dimensions extérieures (l x l x h mm)	155 x 108 x 125

Informations sur le domaine d'emploi

Domaine d'emploi	Evacuation des fumées et alimentation en air de combustion
Classe d'emplacement	Installation à l'intérieur du bâtiment

Spécifications techniques

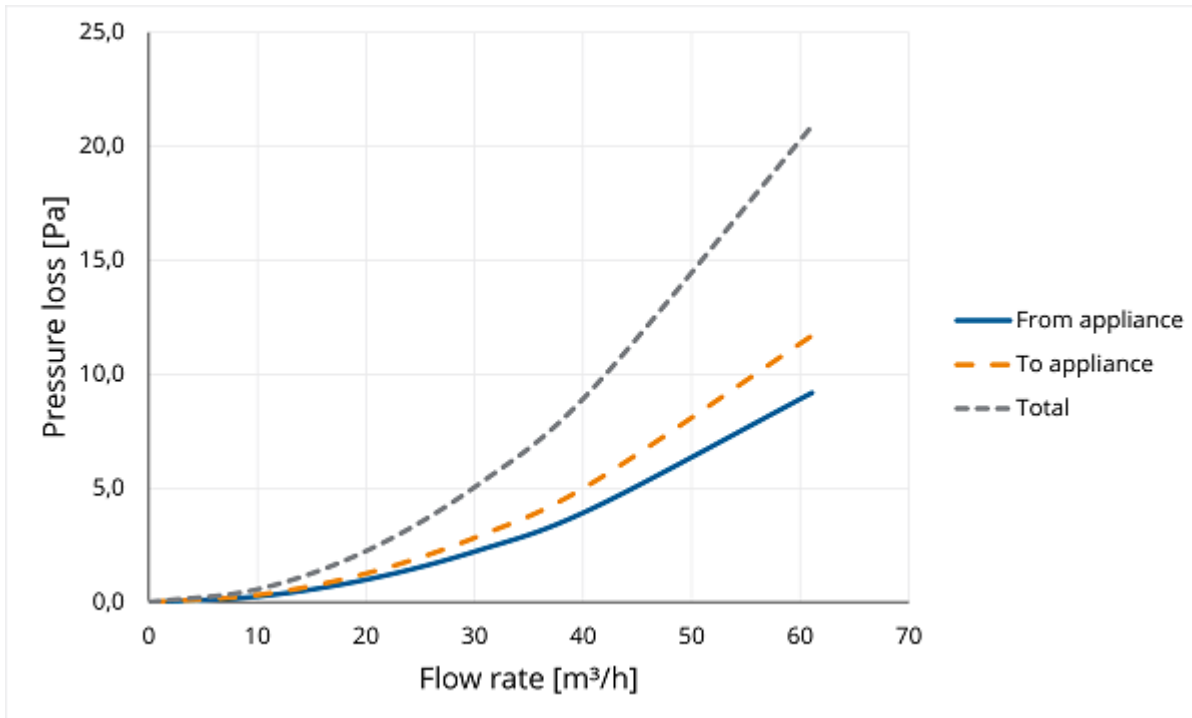
Déclaration de Performance	001-MG-PP DoP
Norme harmonisée	EN 14471: 2013 + A1: 2015
Système selon DoP	0.9
Marquage CE	T120 H1 W2 O00 LI E U1
ζF Fumée	0,43
ζA Amenée d'air	1,71
Résistance thermique conduit fumée (m ² K/W)	0
Résistance thermique de conduit d'air (m ² K/W)	0
Rugosité du conduit de fumée (m)	N.a.
Rugosité du conduit de d'air (m)	N.a.
Longueur équivalente (m)	0,8
Autres spécifications	-

Montage et installation

Installez les produits conformément à la réglementation en vigueur. Pour une installation en toute sécurité, consultez les instructions de montage associées, voir Burgerhout.com.

Graphique

Pressure loss versus flow rate



Tableau

Flow rate versus pressure loss

Flow rate			Static pressure loss		
[m/s]	[m³/h]	[l/s]	From appliance [Pa]	To appliance [Pa]	Total [Pa]
0	0	0	0,0	0,0	0,0
1	10	3	0,3	0,3	0,6
2	20	6	1,0	1,3	2,3
3	31	8	2,3	2,9	5,2
4	41	11	4,1	5,2	9,3
6	61	17	9,2	11,7	20,9