

ROOF TERMINAL

INSTALLATION INSTRUCTION

MAKING
SYSTEMS
WORK

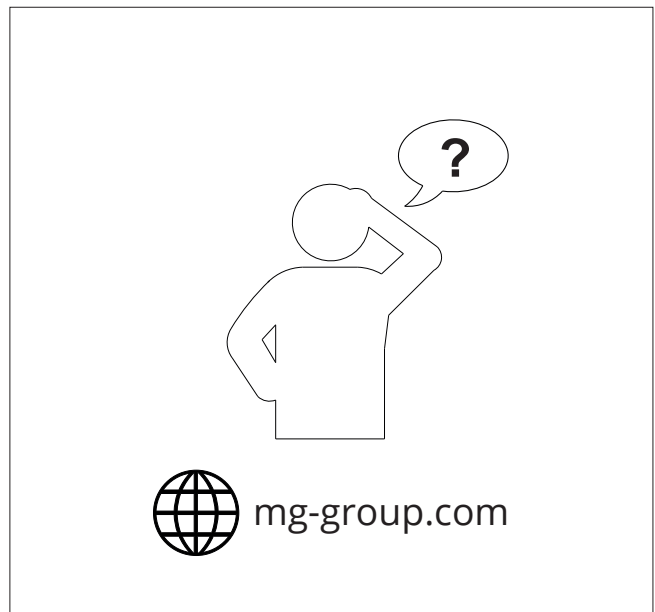
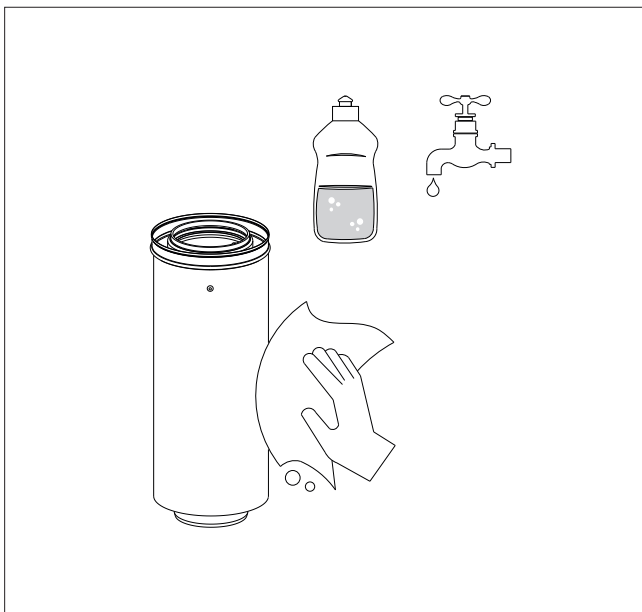
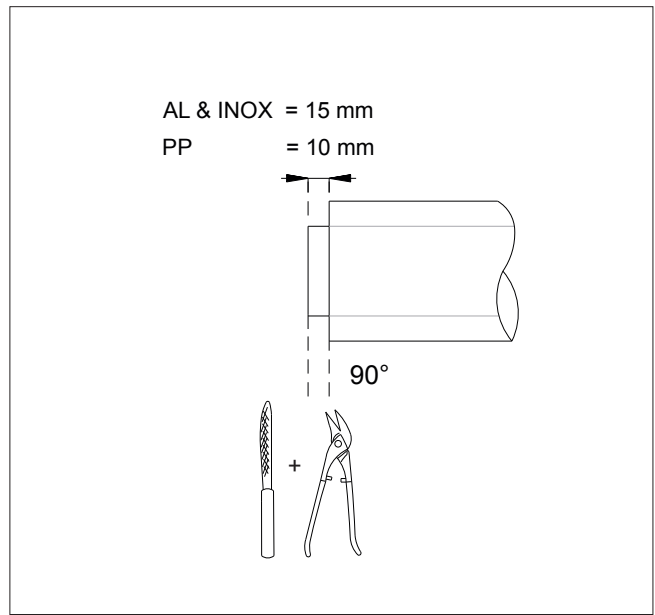
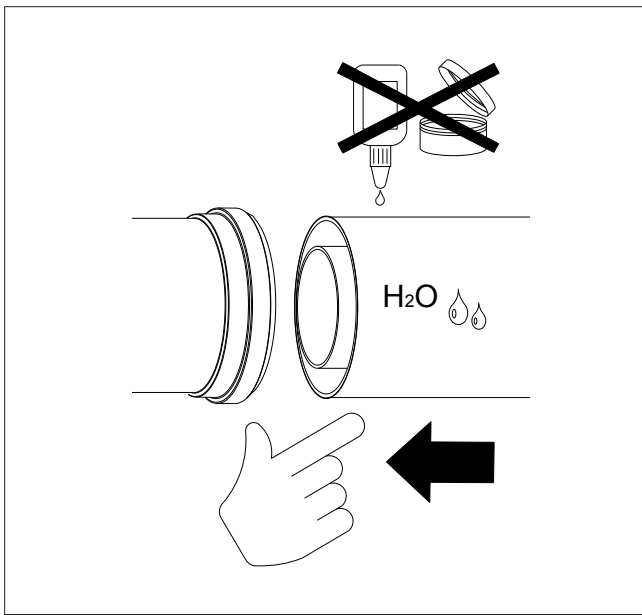
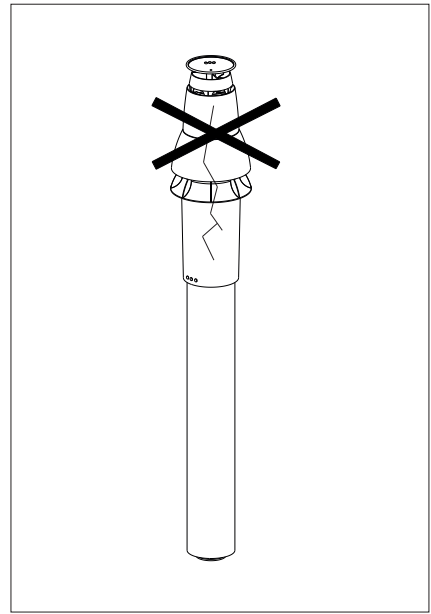
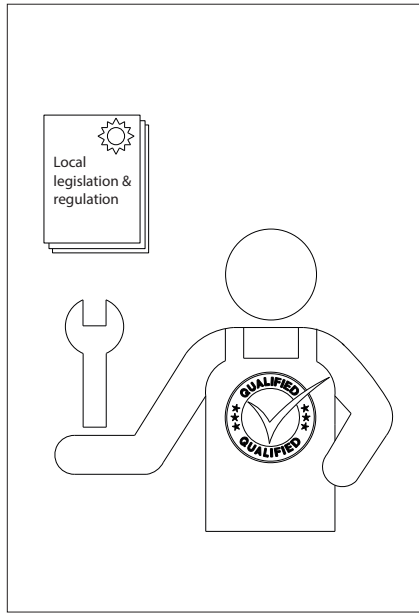
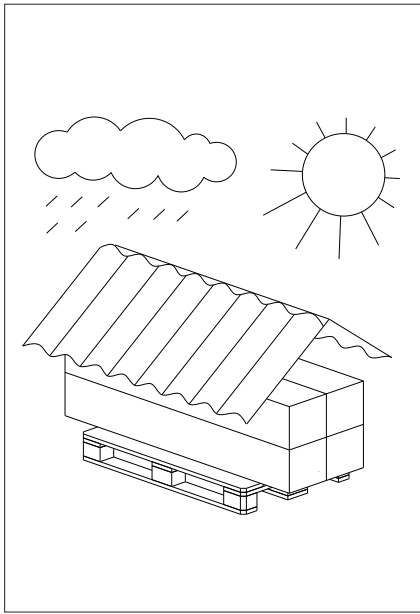

M&G Group®

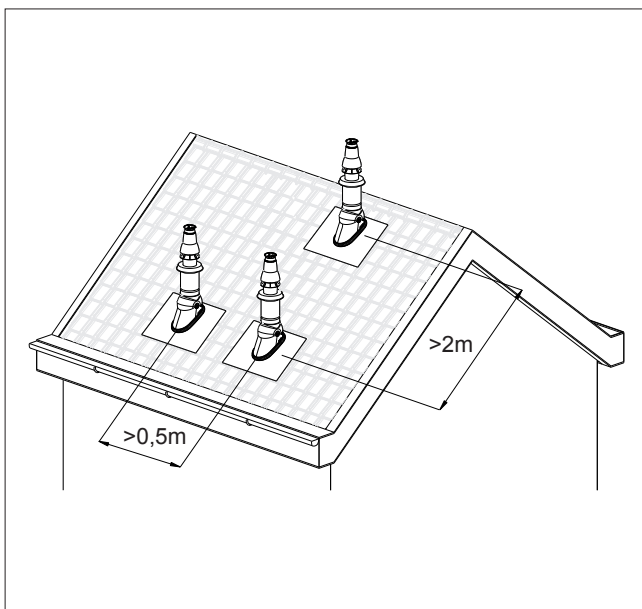
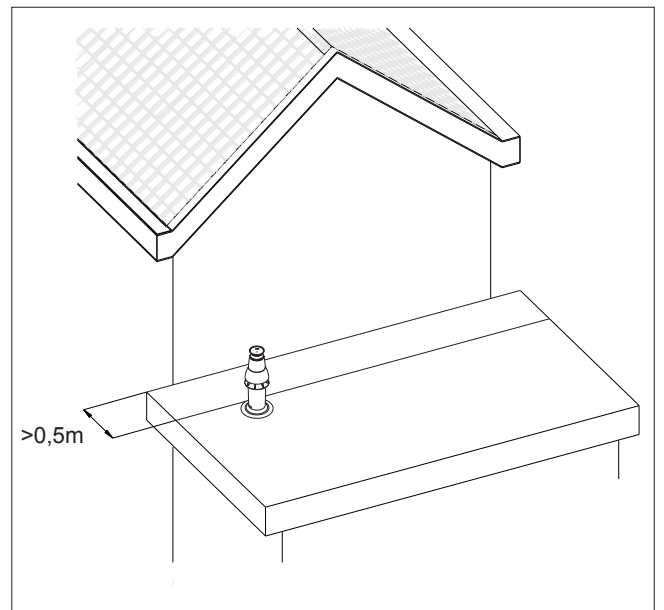
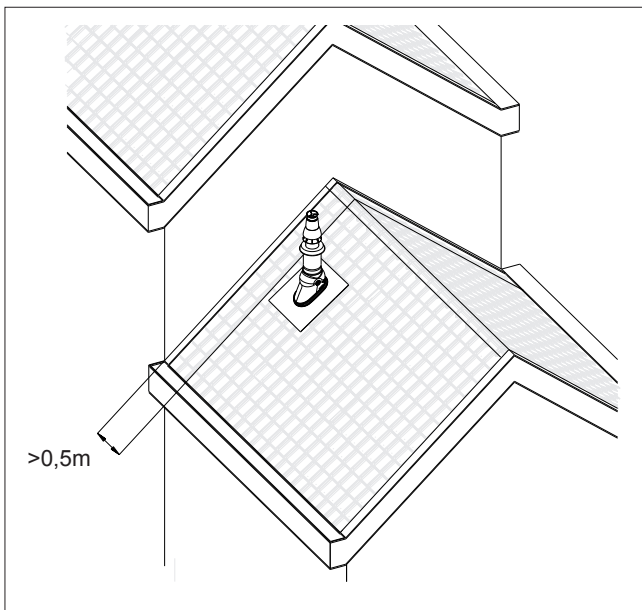
SYSTEM SPECIFICATIONS

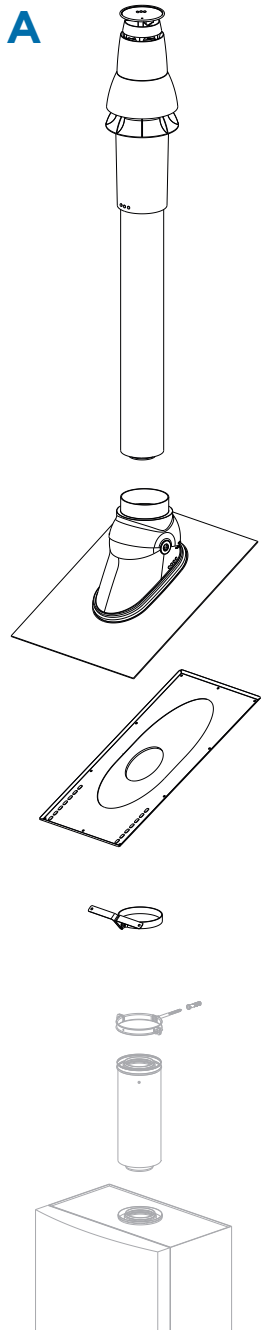
0.4	EN1856-1	T200	P1	W	V1	L10/11/13	150	O00				
0.5	EN1856-1	T250	P1	W	V1	L10/11/13	150	O00				
T.1	EN1856-1	T120	P1	W	V1	L10/11/13	150	O00				
0.2	EN1856-1	T250	P1	W	V2	L50040		O00				
0.4	EN1856-1	T600	N1	D	Vm	L20040		O50				
T.1	EN1856-1	T120	P1	W	V2	L50040		O00				
0.3	EN14471	T120	H1	W	2			O00	LI/LE	E	U0	
0.9	EN14471	T120	H1	W	2			O00	LI	E	U1	

(NL) Systeemnummer												Buitenwandklasse
(UK) System number												Outer wall class
(D) Systemnummer												Ummantelungsklasse
(FR) Numéro de système												Classe paroi extérieure
(I) Numero di sistema												Classe parete esterna
(NL) Normnummer												Brandklasse
(UK) Standard number												Reaction to fire class
(D) Nummer der Norm												Brandklasse
(FR) Numéro standard												Classe de réaction au feu
(I) Numero di norma												Reazione al fuoco
(NL) Temperatuurklasse												Locatieklasse
(UK) Temperature level												Location class
(D) Temperaturklasse												Standortklasse
(FR) Classe de température												Classe d'emplacement
(I) Classe di temperatura												Classe di posizionamento
(NL) Drukklasse												Roetbrandklasse+afstand
(UK) Pressure level												Sootfire level+distance
(D) Drukklasse												Rußbrandklasse+abstand
(FR) Classe de pression												Cl de choc thermique+distance
(I) Classe di pressione												Cl di shock termico+distanza
(NL) Condensaatklasse												Materiaal + wanddikte
(UK) Condensate level												Material + wall thickness
(D) Kondensatklasse												Werkstoff + Wandstärke
(FR) Classe de condensation												Matériau + épaisseur
(I) Classe di condensa												Materiale + spessore
(NL) Corrosieklasse												
(UK) Corrosion level												
(D) Korrosionsklasse												
(FR) Classe de corrosion												
(I) Classe di corrosione												



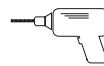
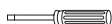
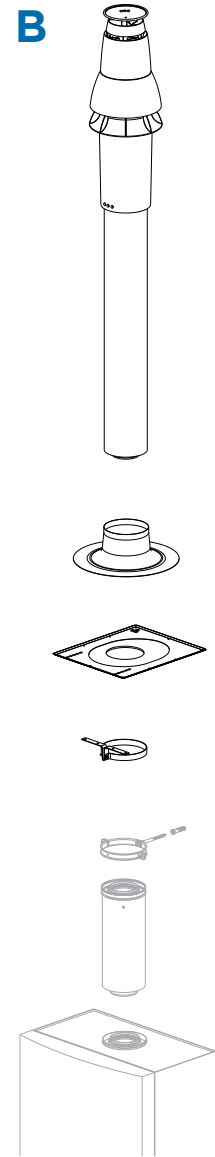
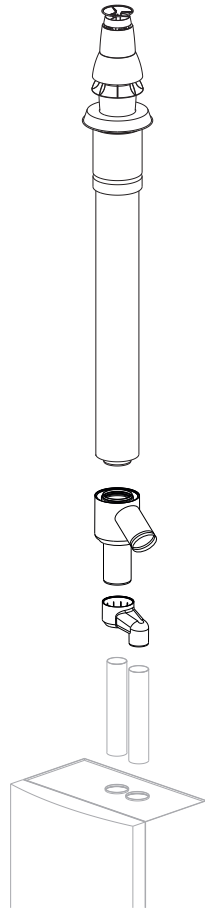
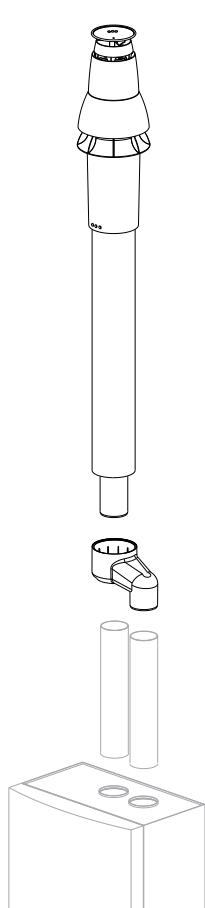




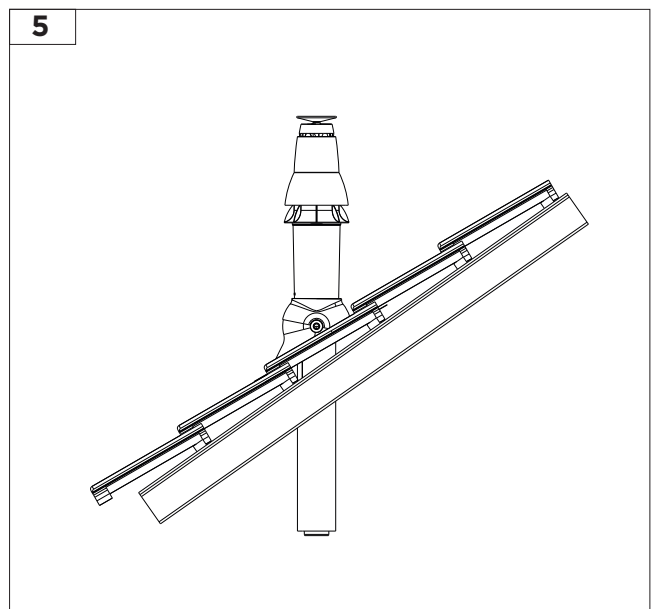
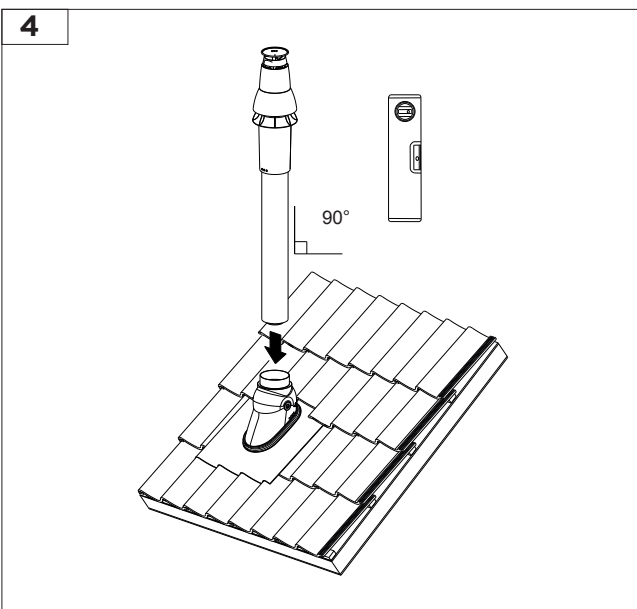
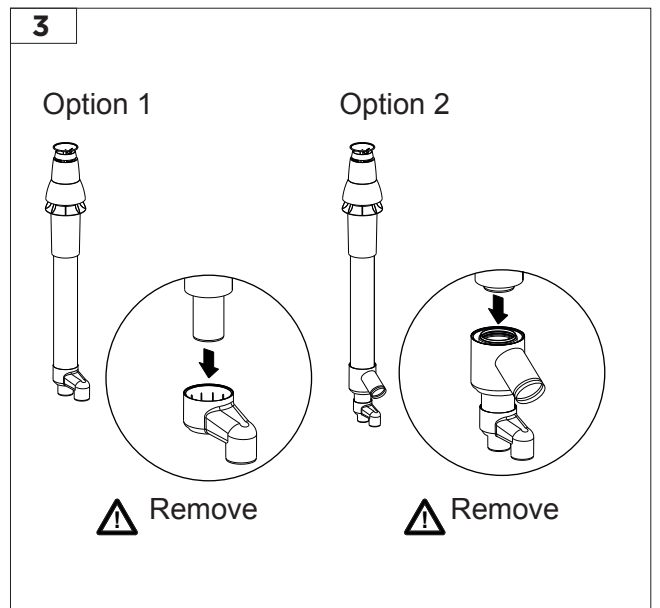
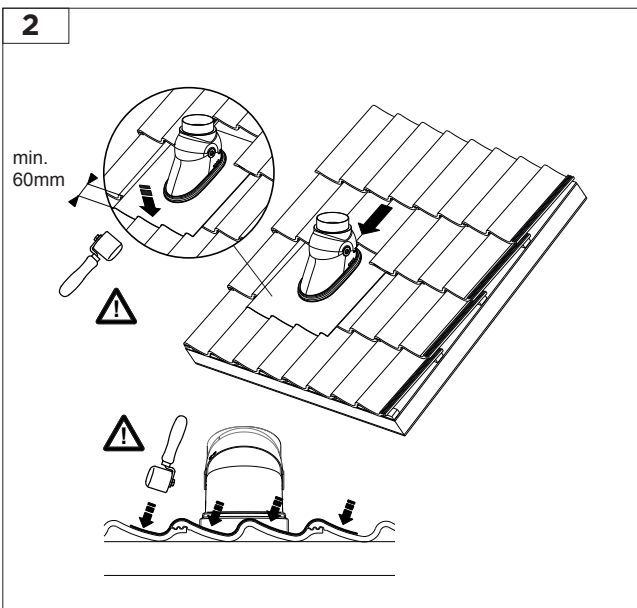
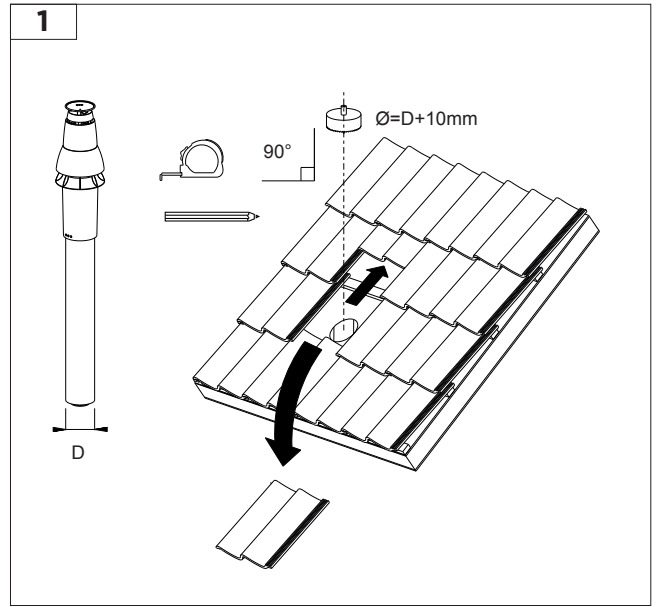
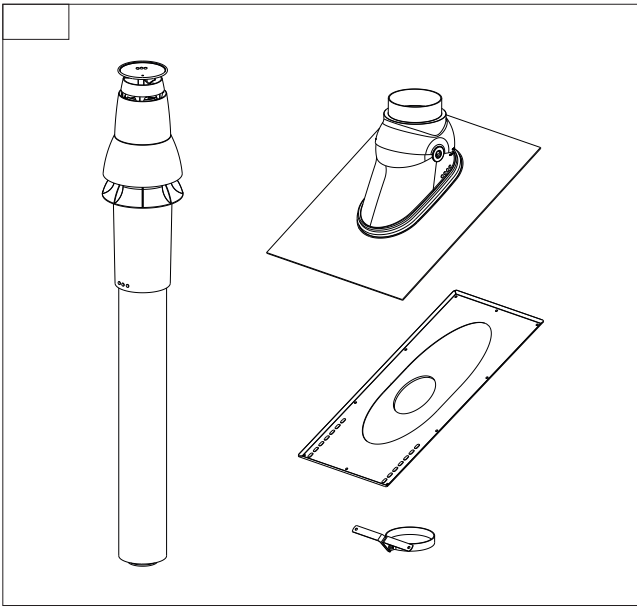


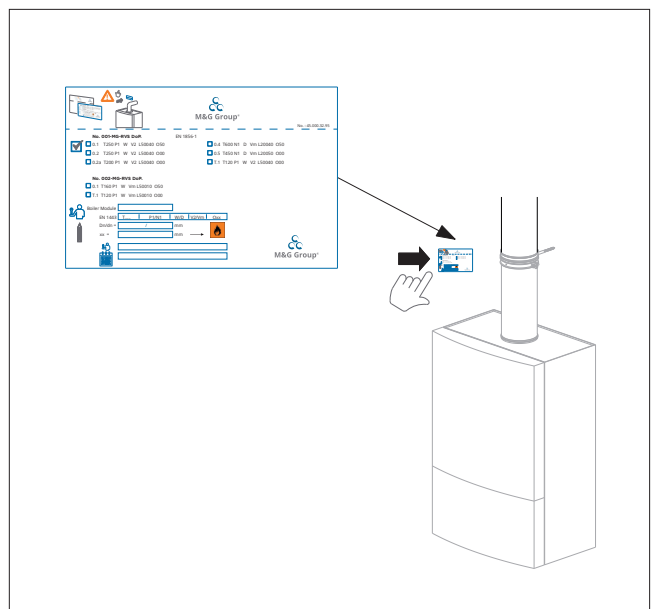
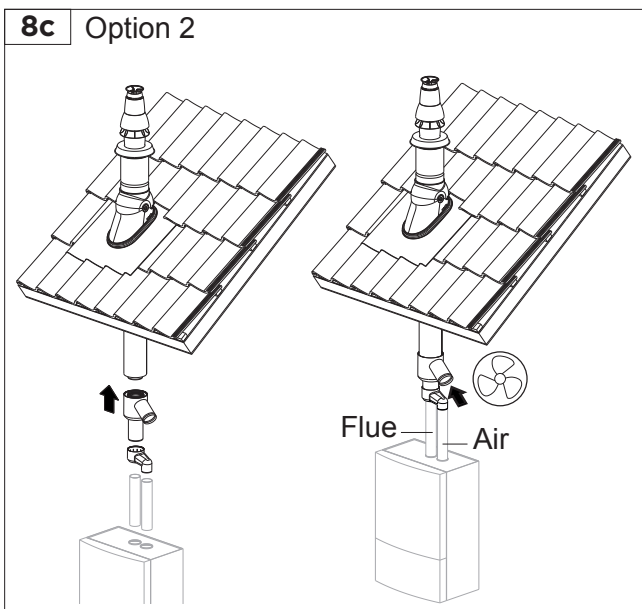
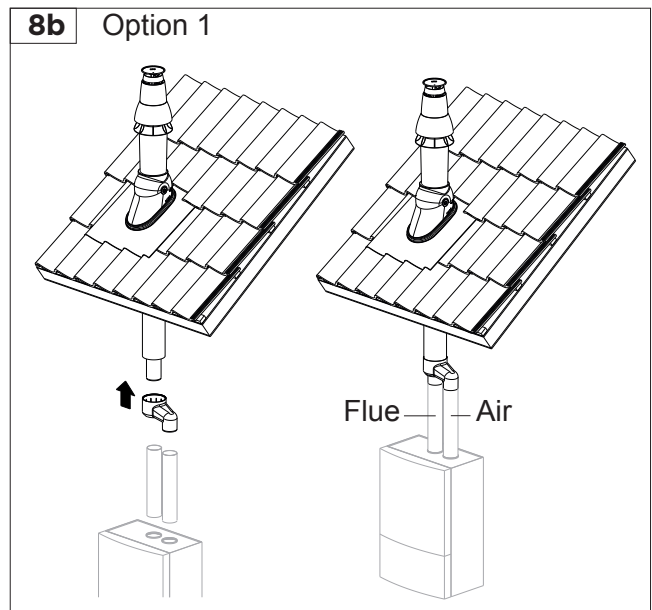
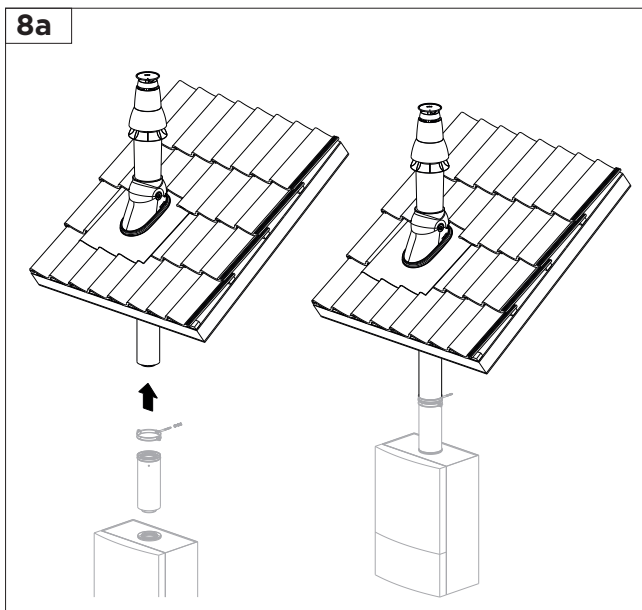
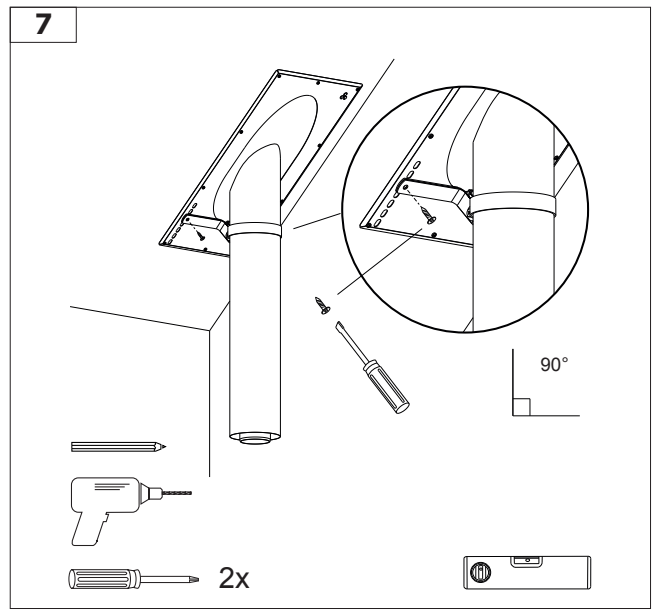
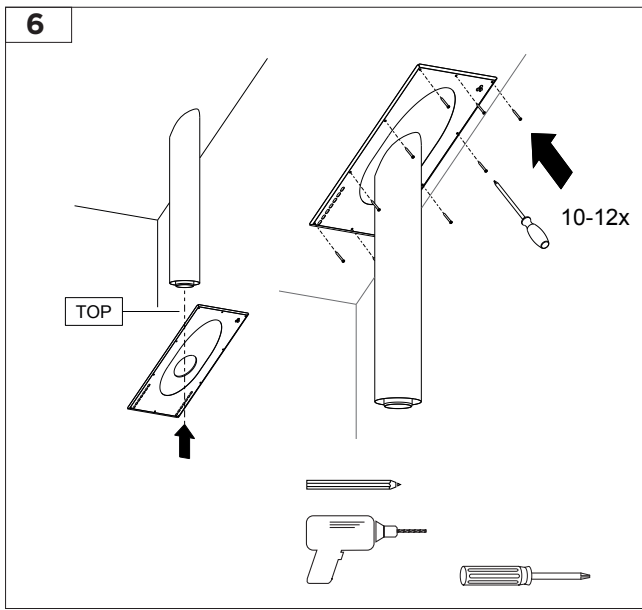
Option 1

Option 2

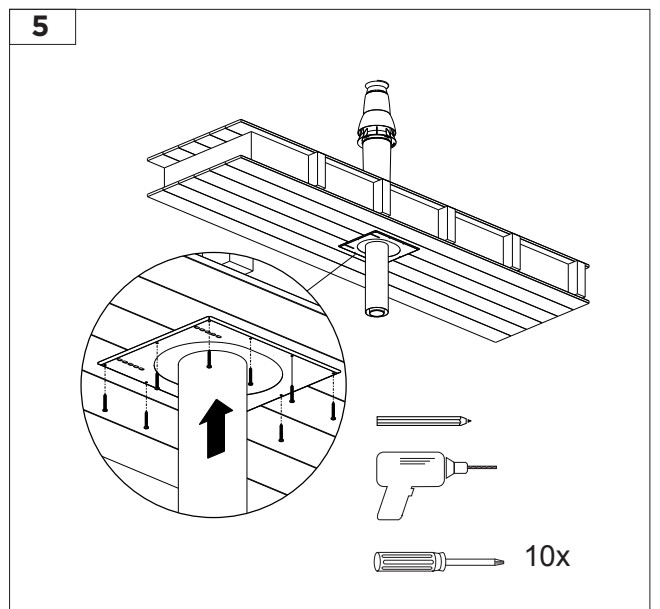
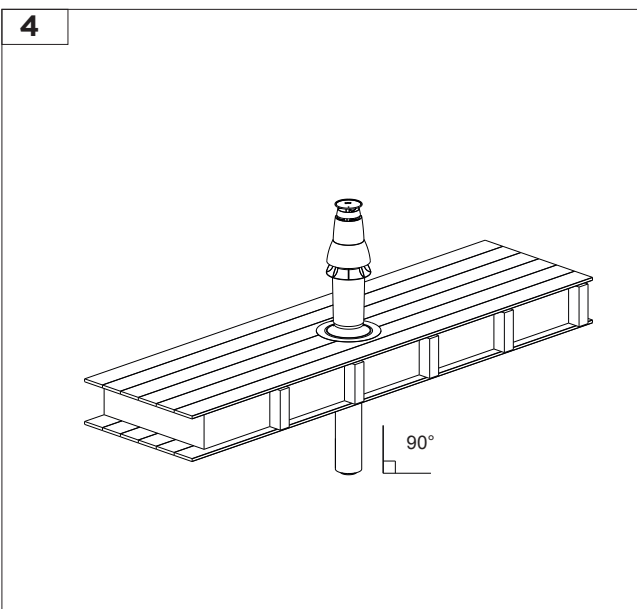
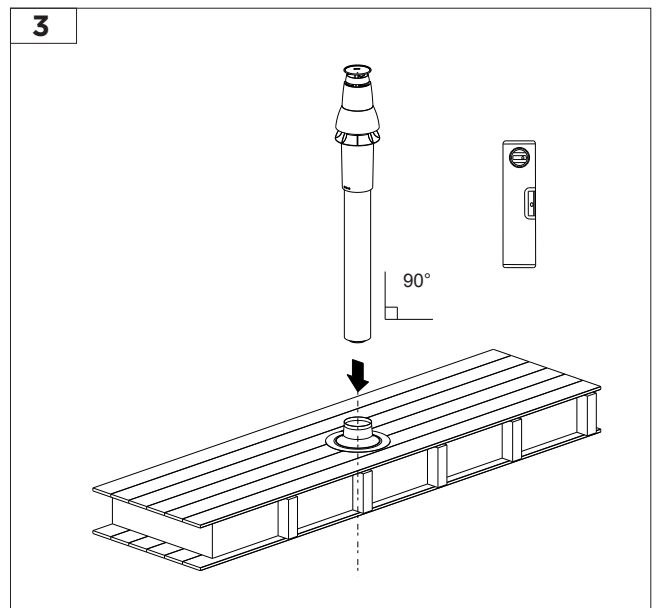
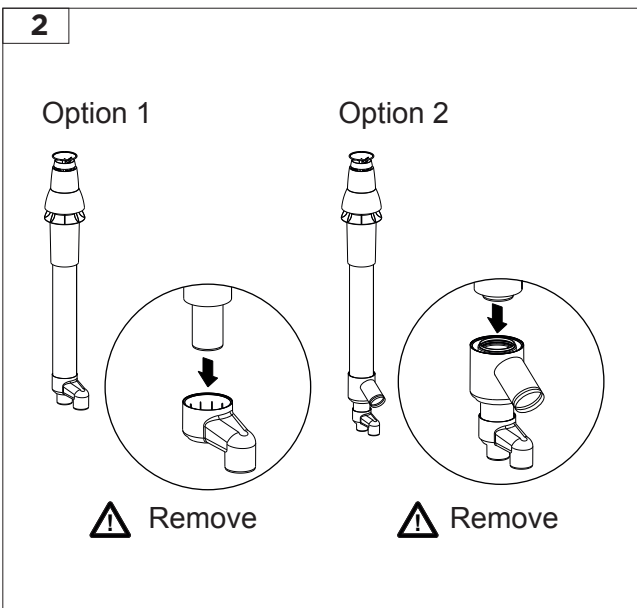
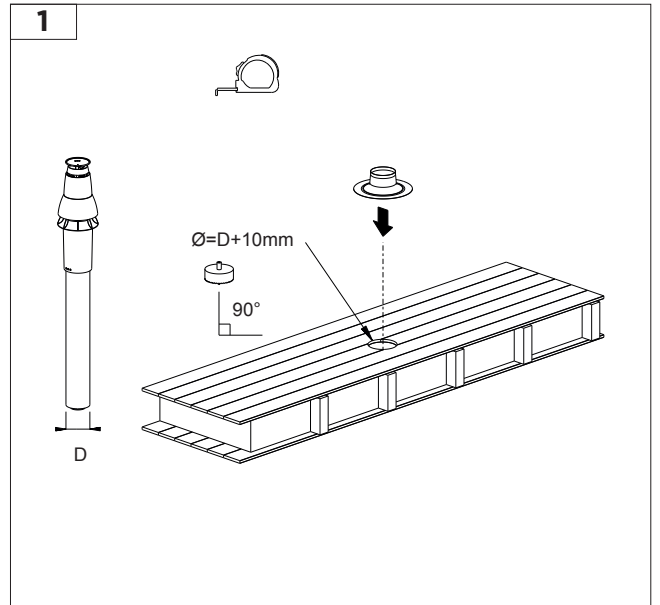
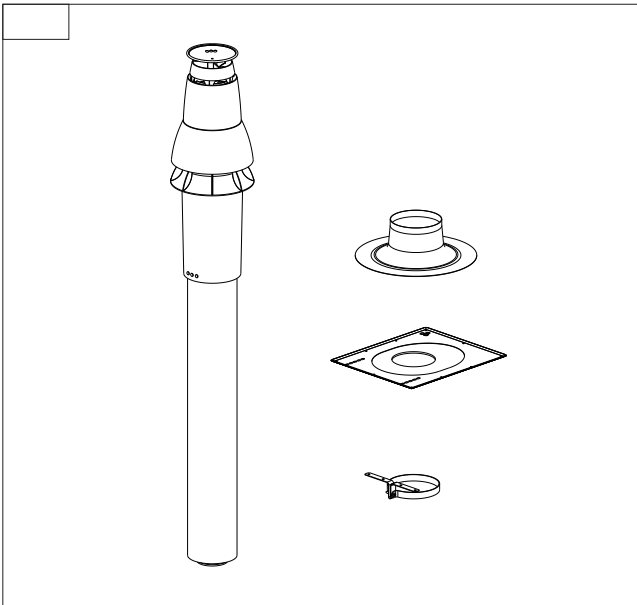


A



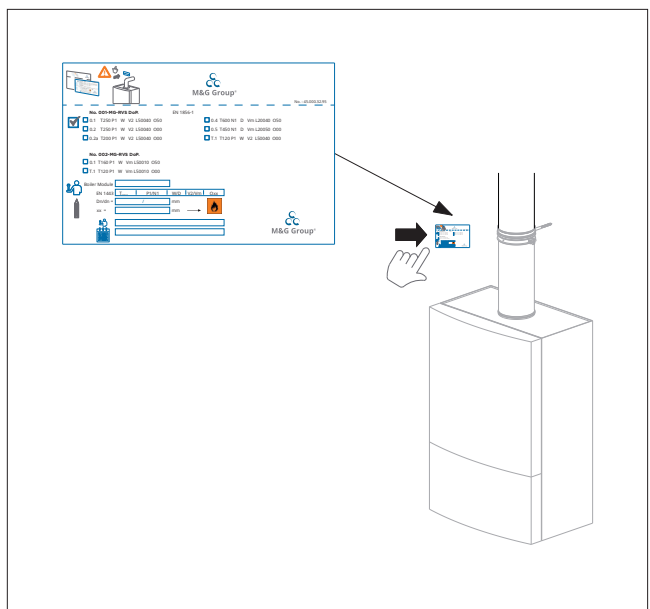
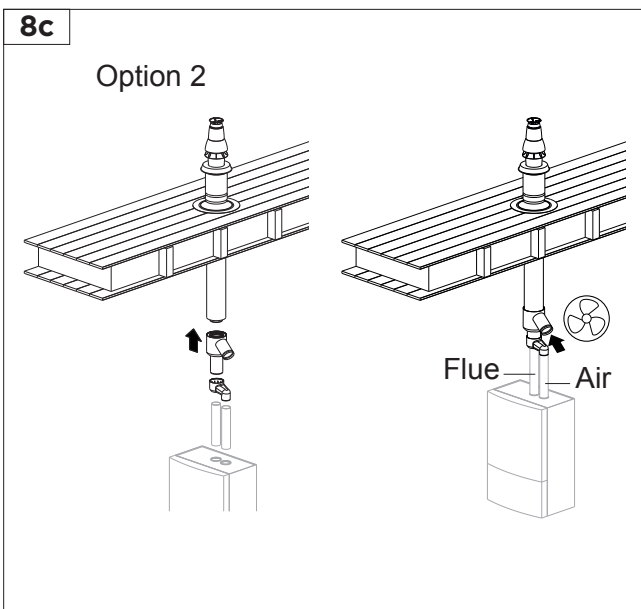
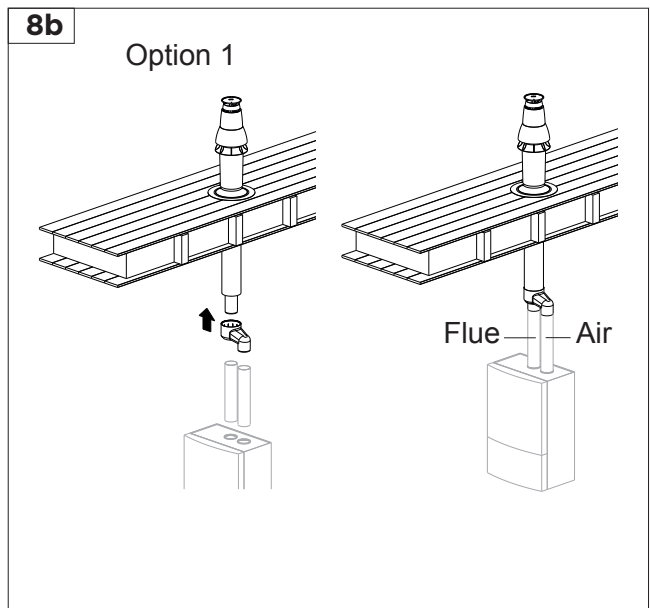
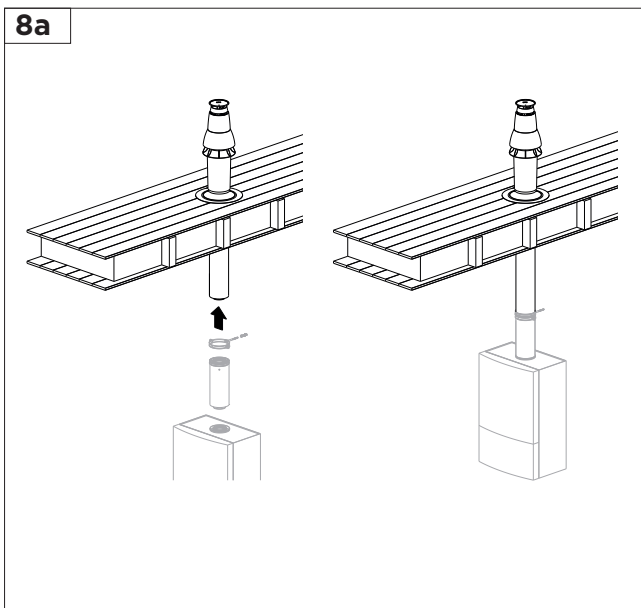
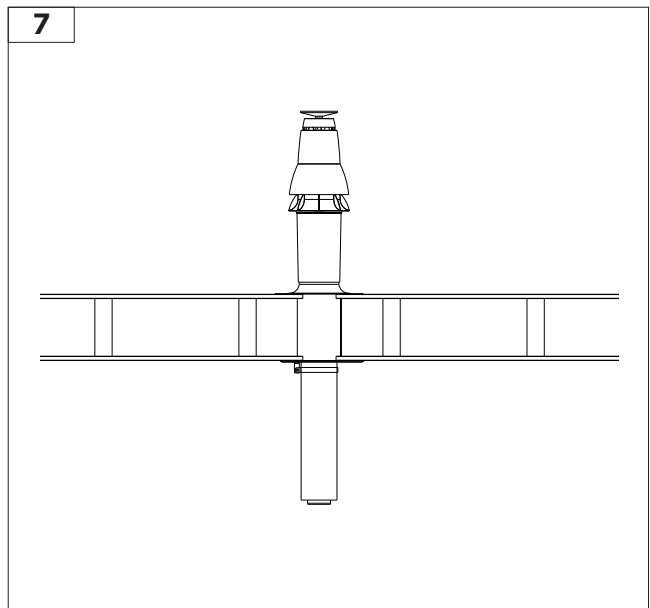
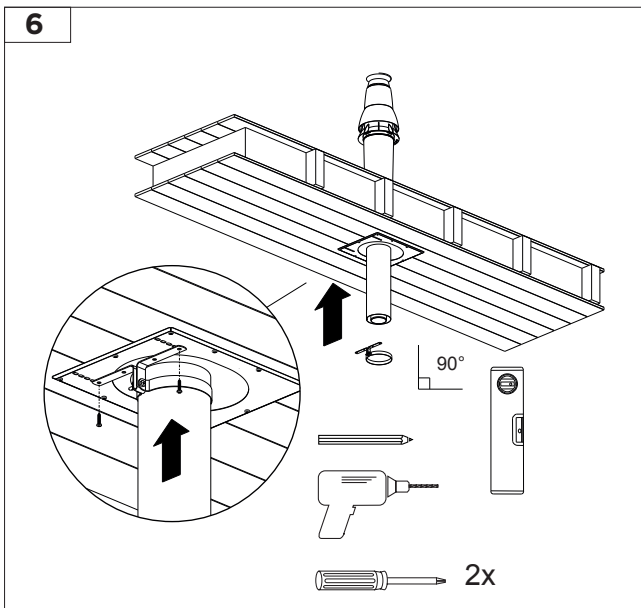


B





B





MAKING CLIMATE SYSTEMS WORK TOGETHER