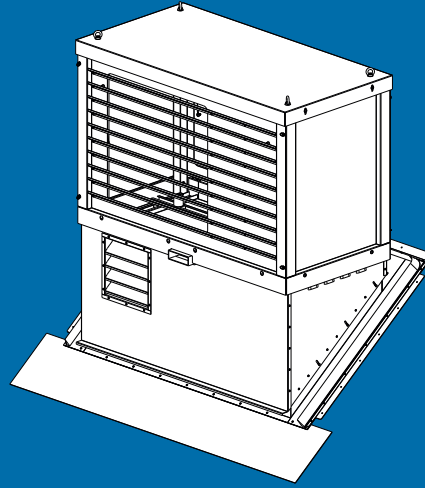


TYPE A



TYPE B

DELTA-DISCOVERY AIR

INSTALLATION INSTRUCTION

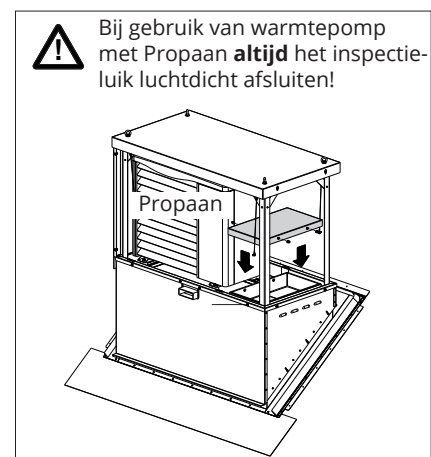
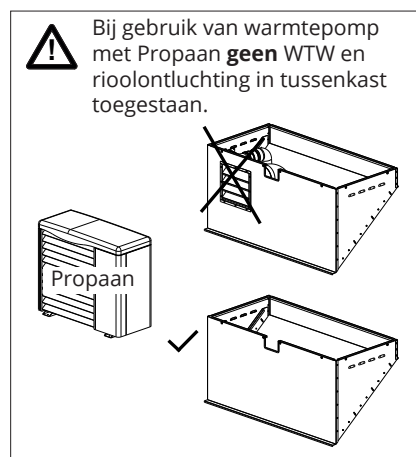
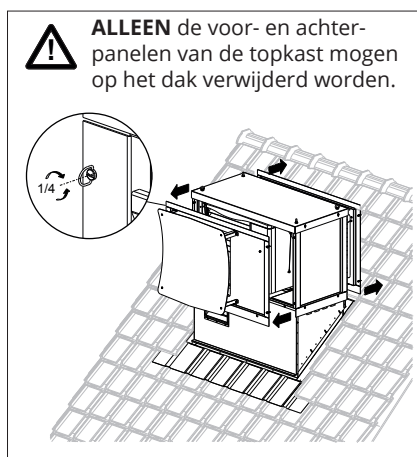
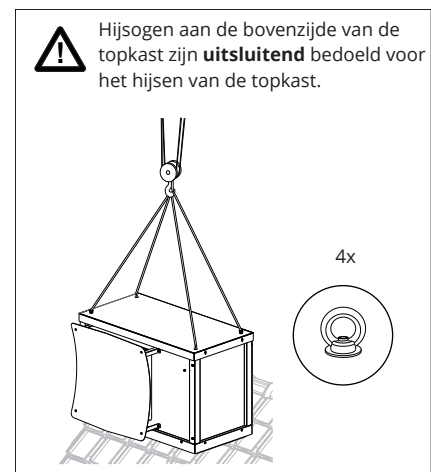
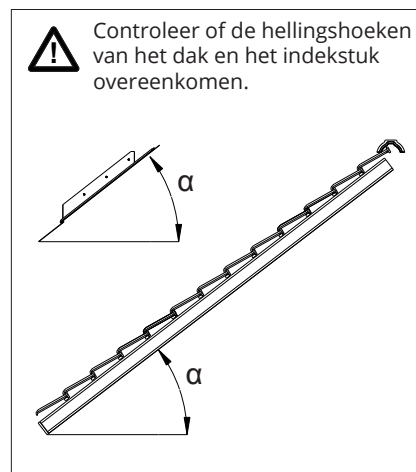
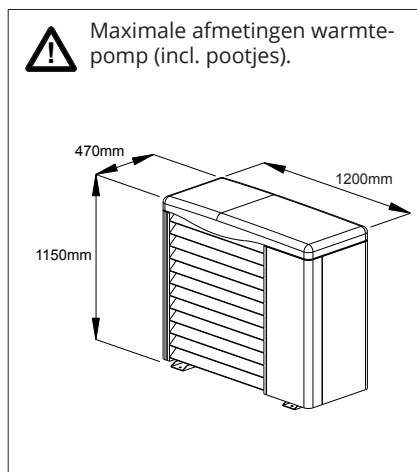
MAKING
SYSTEMS
WORK



M&G Group®

ALGEMENE INSTALLATIEVOORSCHRIFTEN

- Sla het materiaal binnen op.
- Controleer de onderdelen op volledigheid en eventuele beschadigingen.
- Combineer het systeem alleen met componenten van M&G Group members.
- Gebruik alleen originele bevestigingsmiddelen en zorg ervoor dat deze goed worden aangedraaid.
- Zorg ervoor dat de tussenkast en topkast waterpas geïnstalleerd worden.
- Installeer volgens nationale regelgeving.
- Controleer de bouwkundige constructie op belasting. Het gewicht van de Delta-Discovery Air:
 - Small is max. 105 kg, max. totaal gewicht 170 kg.
 - Medium is max. 117 kg, max. totaal gewicht 222 kg.
 - Large is max. 139 kg, max. totaal gewicht 279 kg.
- Voorkom gootvorming.
- Al het leidingwerk dat wordt aangesloten dient conform richtlijnen gebeugeld te worden.



REINIGING

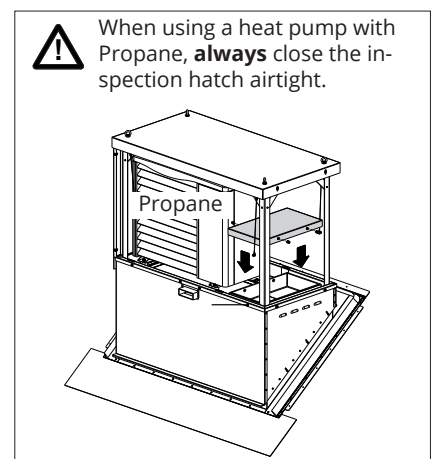
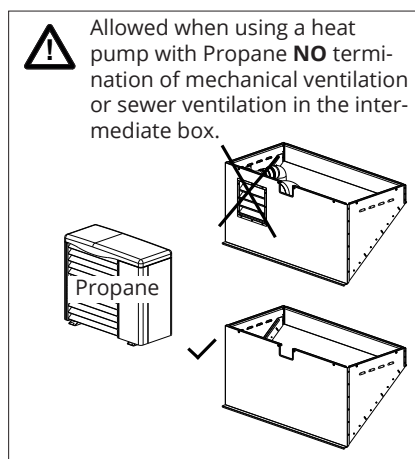
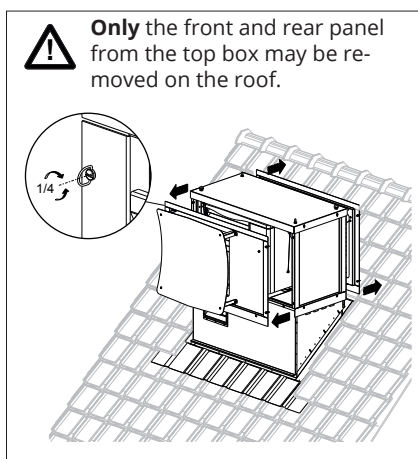
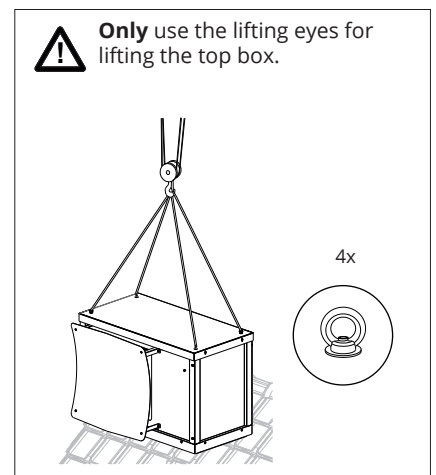
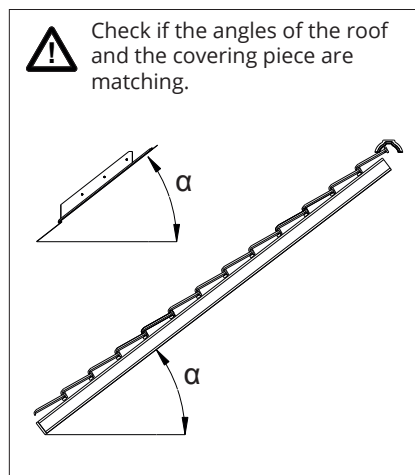
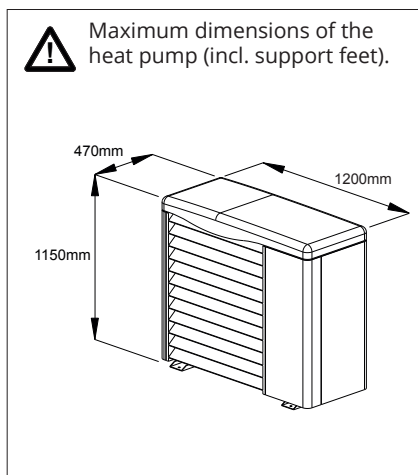
Advies: Verwijder jaarlijks bladeren van de topkast om verstopping van de condensafvoer te voorkomen. De buitenkant van het materiaal kan schoongemaakt worden met een vochtige doek met water en indien nodig een beetje afwasmiddel.

Zet- en/of drukfouten of technische wijzigingen voorbehouden. Raadpleeg bij twijfel altijd M&G Group voor advies.

2 - UK

GENERAL INSTALLATION INSTRUCTIONS

- Store the material indoors.
- Check the parts for completeness and possible damage.
- Only combine the system with components from M&G Group members.
- Only use original fasteners and make sure they are properly tightened.
- Make sure that the intermediate box and top box are installed level.
- Install according to national regulations.
- Check building construction for load. Weight of the Delta-Discovery Air:
 - Small is max. 105 kg, max. total weight 170 kg.
 - Medium is max. 117 kg, max. total weight 222 kg.
 - Large is max. 139 kg, max. total weight 279 kg.
- Prevent guttering.
- All pipework that is connected must be braced in accordance with guidelines.



CLEANING

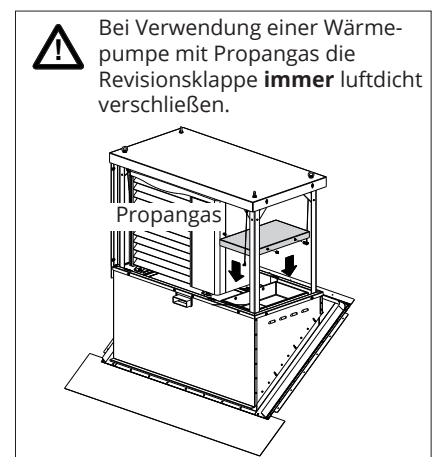
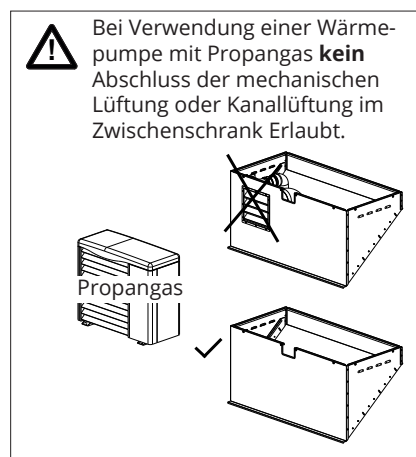
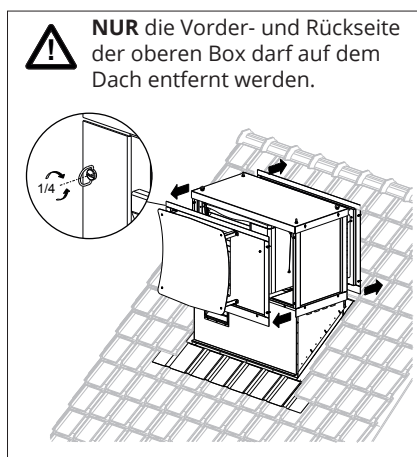
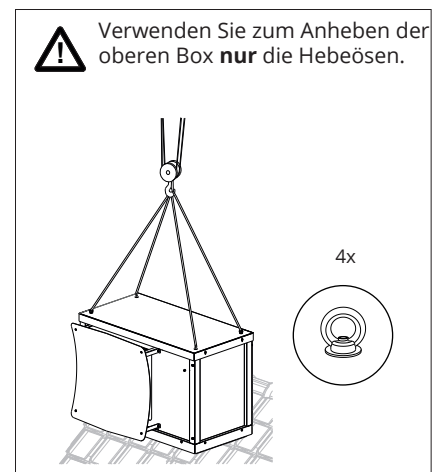
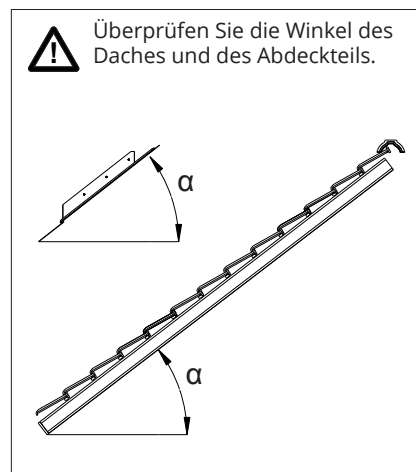
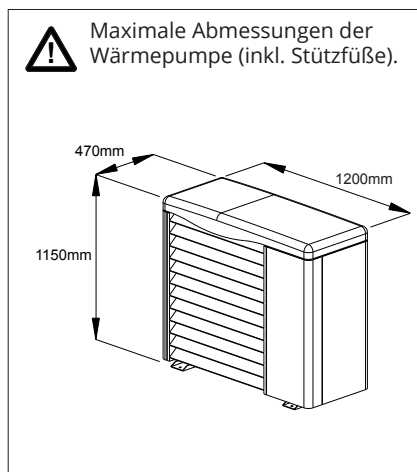
Advice: Remove leaves from the top box every year to prevent blockage of the condensation drain.

Clean any dirt from the exterior using a cloth dampened with water and a small amount of detergent if necessary.

We reserve the right to correct print errors or make technical changes. In case of doubts ask M&G Group for advice.

ALLGEMEINE INSTALLATIONSANLEITUNG

- Lagern Sie das Material innerhalb von Gebäuden.
- Überprüfen Sie die Komponenten auf Beschädigungen.
- Kombinieren Sie Dachdurchführungen ausschließlich mit Komponenten aus der M&G Group.
- Verwenden Sie nur Originalbefestigungen und stellen Sie sicher, dass diese richtig angezogen sind.
- Stellen Sie sicher, dass die Zwischenbox und die obere Box eben installiert sind.
- Installieren Sie nach nationalen Vorschriften.
- Gebäudekonstruktion auf Last prüfen. Das Gewicht der Delta-Discovery Air:
 - Small beträg max. 105 kg, max. Gesamtgewicht 170 kg.
 - Medium beträg max. 117 kg, max. Gesamtgewicht 222 kg.
 - Large beträg max. 139 kg, max. Gesamtgewicht 279 kg.
- Dachrinne verhindern.
- Alle angeschlossenen Rohrleitungen müssen gemäß den Richtlinien verspannt werden.



REINIGUNG

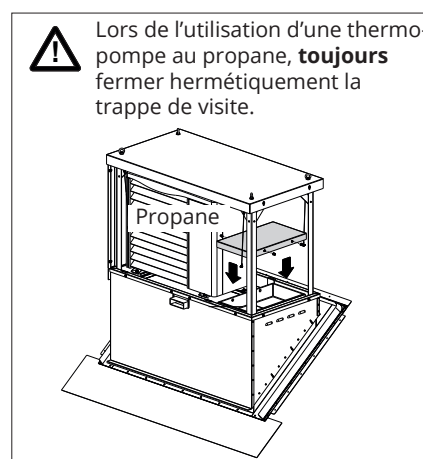
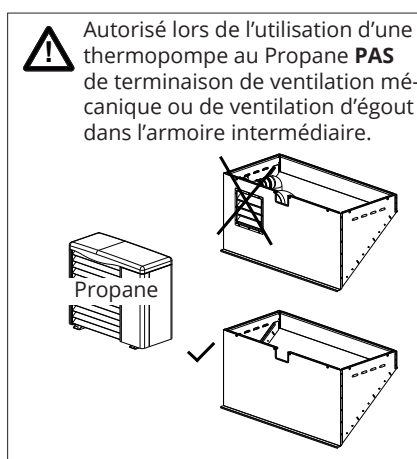
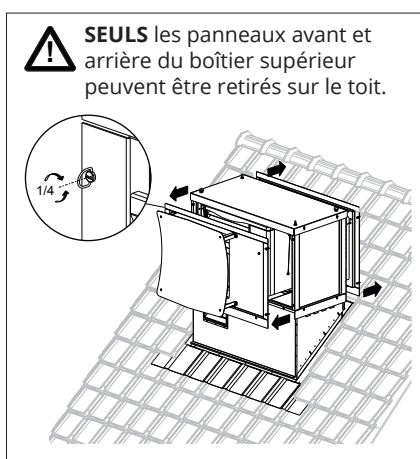
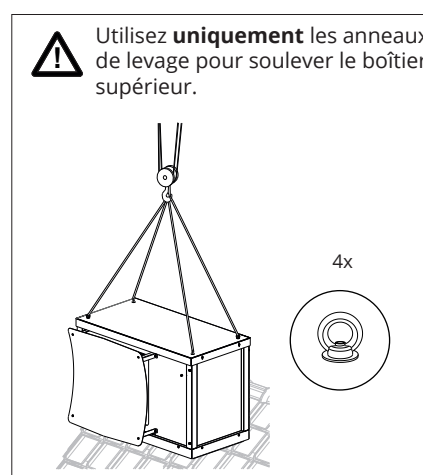
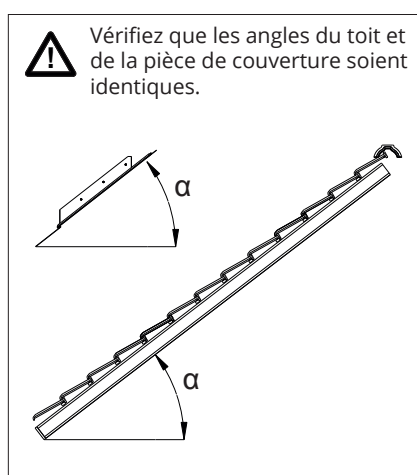
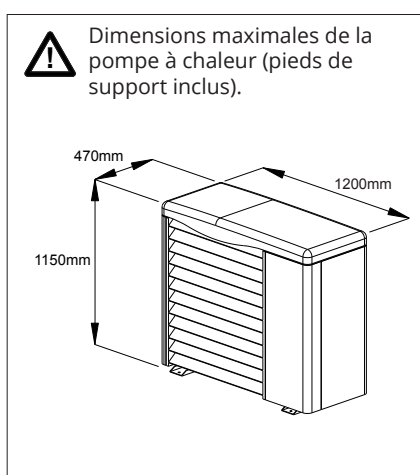
Hinweis: Entfernen Sie jedes Jahr Blätter aus der oberen Box, um eine Verstopfung des Kondensatablaufs zu vermeiden.

Die äußere Oberfläche kann mit einem feuchten Tuch oder einem handelsüblichen Reinigungsmittel gereinigt werden.

Druckfehler oder technische Änderungen vorbehalten. Im Zweifelsfall wenden Sie sich bitte an M&G Group.

INSTRUCTIONS GÉNÉRALES D'INSTALLATION

- Stocker le matériel sous abri.
- Vérifier les pièces, pour les défauts possibles.
- Combiner uniquement avec des composants M&G Group.
- Utilisez uniquement des attaches d'origine et assurez-vous qu'elles soient correctement serrées.
- Assurez-vous que le boîtier intermédiaire et le boîtier supérieur sont installés de niveau.
- Installer selon la réglementation nationale.
- Vérifiez la construction du bâtiment pour la charge. Le poids du Delta-Discovery Air:
 - Small est max. 105 kg, le poids total max. et 170 kg.
 - Medium est max. 117 kg, le poids total max. et 222 kg.
 - Large est max. 139 kg, le poids total max. et 279 kg.
- Protégez les gouttières.
- Toutes les conduites raccordées doivent être contreventées conformément aux directives.



ENTRETIEN

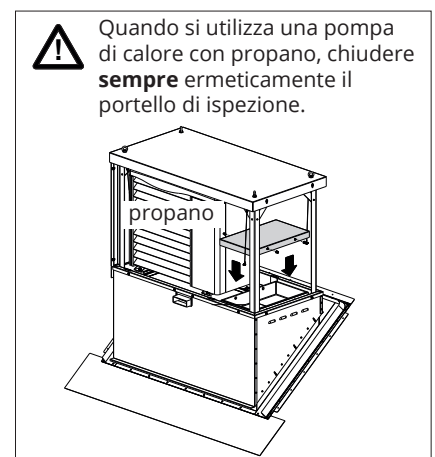
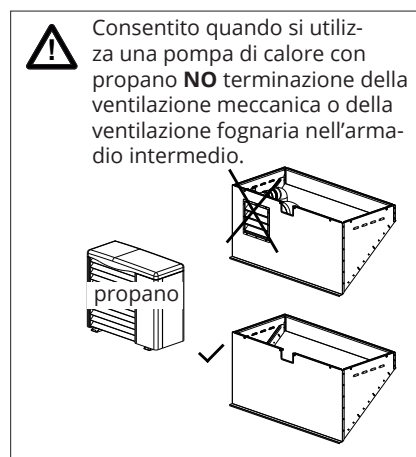
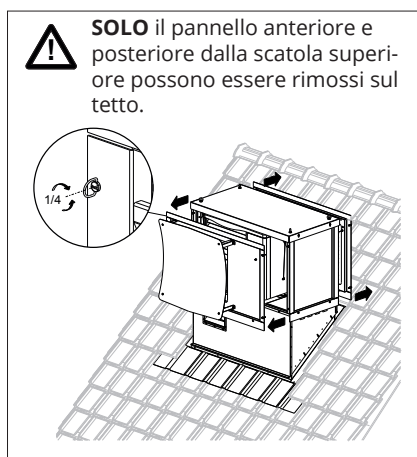
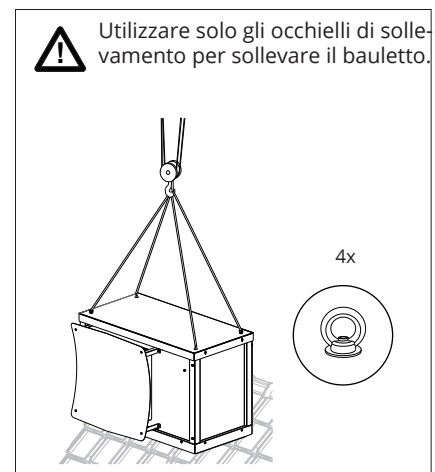
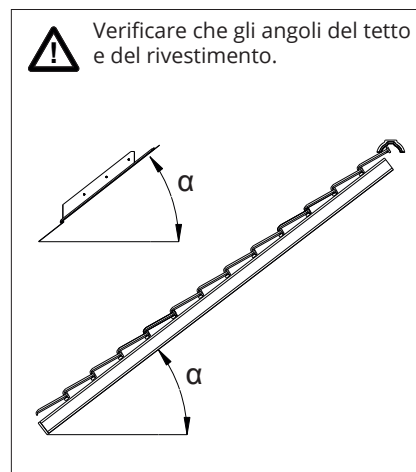
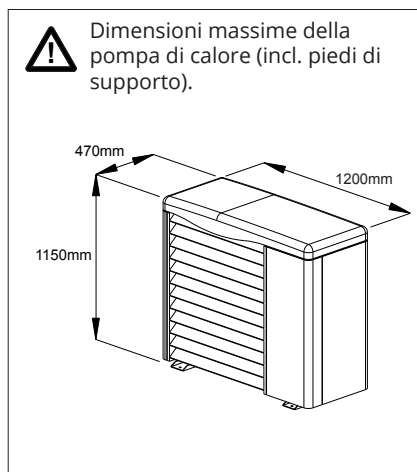
Conseil: Retirez les feuilles du boîtier supérieur chaque année pour éviter tout blocage de l'évacuation des condensats.

Nettoyer éventuellement la paroi extérieure avec un chiffon imprégné d'eau et, si nécessaire, de détergent.

Sous réserve d'erreurs d'impression ou de modifications techniques. En cas de doute, contacter M&G Group pour conseil.

ISTRUZIONI GENERALI DI INSTALLAZIONE

- Stoccare il materiale all'interno.
- Verificare la completezza e l'integrità dei componenti.
- Assemblare esclusivamente con componenti del gruppo M&G.
- Utilizzare esclusivamente elementi di fissaggio originali e assicurarsi che siano serrati correttamente.
- Assicurarsi che il box intermedio e quello superiore siano installati a livello.
- Installare i prodotti M&G secondo le normative nazionali.
- Verificare l'idoneità al carico della struttura dell'edificio. Il peso Delta-Discovery Air:
 - Small: max. 105 kg, peso totale max. 170 kg.
 - Medium: max. 117 kg, peso totale max. 222 kg.
 - Large: max. 139 kg, peso totale max. 279 kg.
- Non installarlo sulle grondaie.
- Tutte le tubazioni collegate devono essere rinforzate secondo le linee guida.



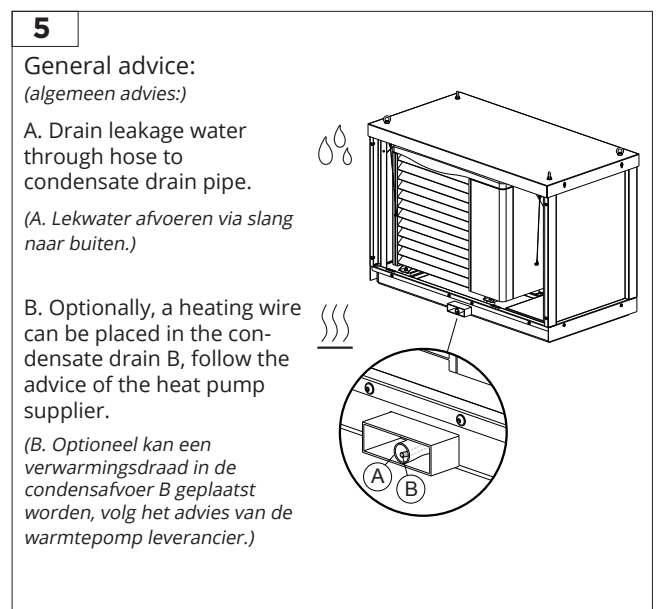
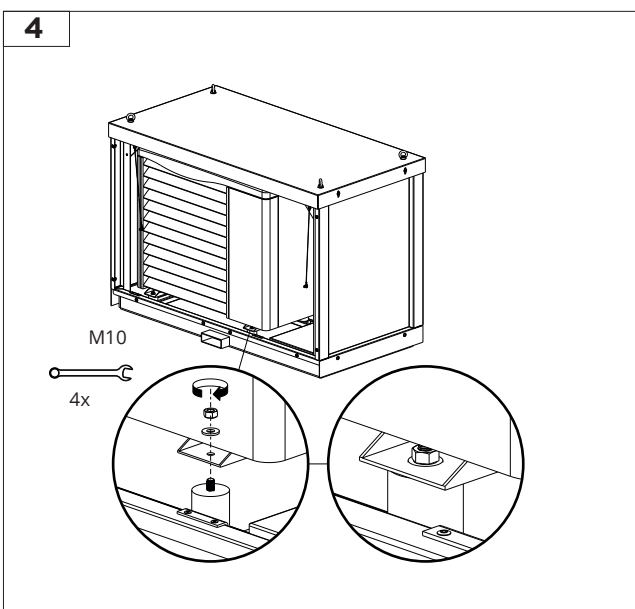
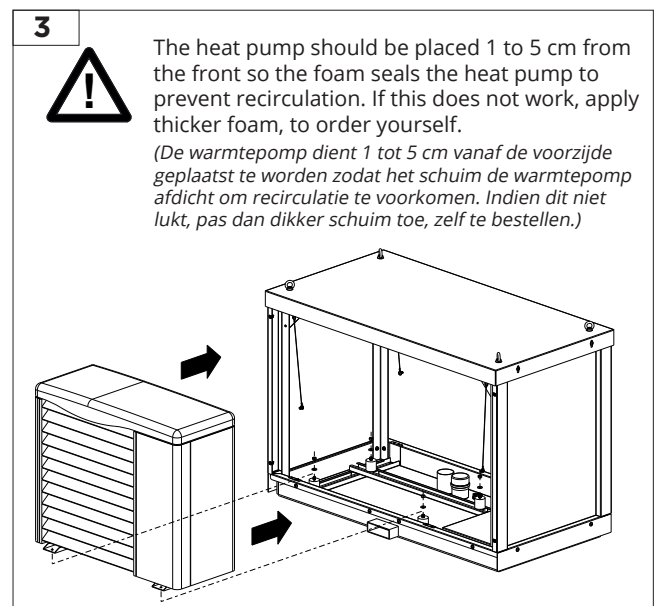
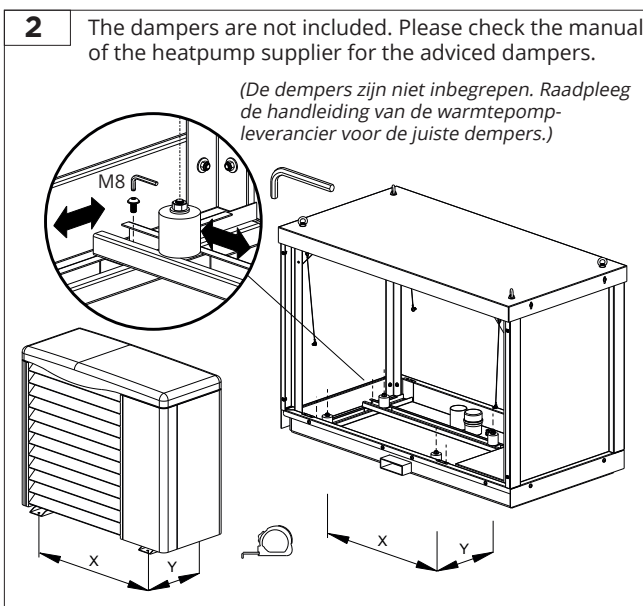
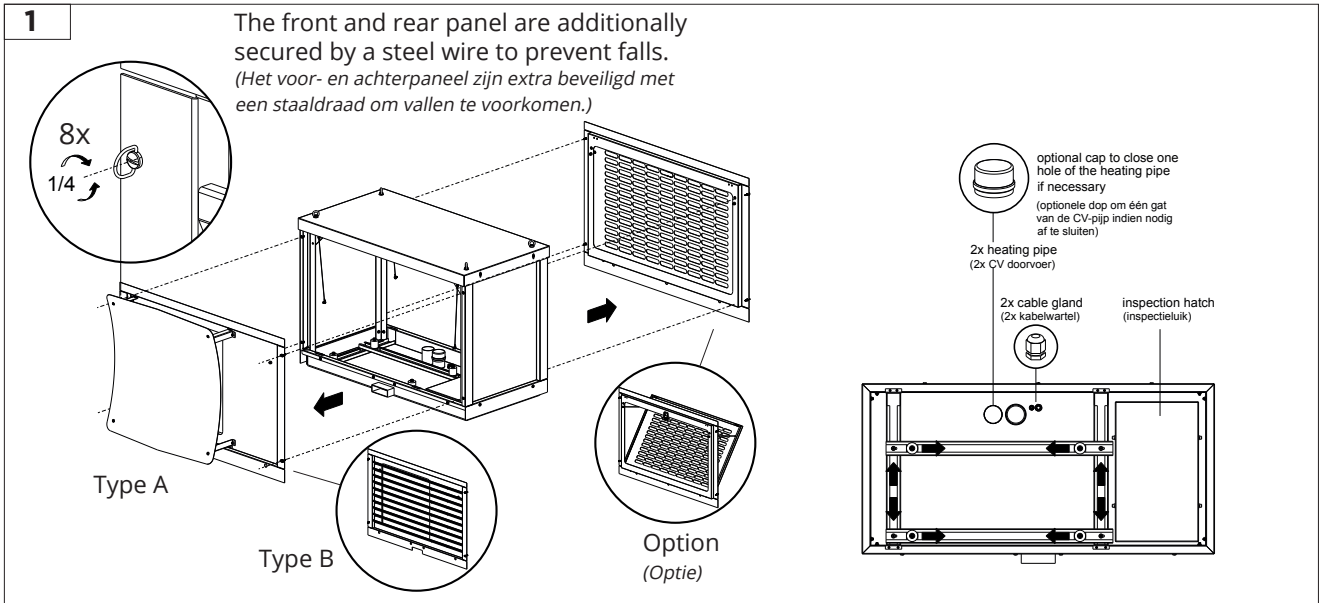
PULIZIA

Consiglio: rimuovere le foglie dalla scatola superiore ogni anno per evitare il blocco dello scarico della condensa.

Eventualmente, pulire l'esterno del materiale con un panno inumidito con acqua e, se necessario, una piccola quantità di detergente per stoviglie.

Con riserva di errori di composizione e/o di stampa. In caso di dubbi chiedere informazioni a M&G Group.

3 Mounting the heat pump (Montage warmtepomp)





3 Mounting the heat pump (Montage warmtepomp) M&G Group®

6

100% waterproof taping, consult a specialist for the correct solution.
(100% waterdicht aftapen, raadpleeg een specialist voor de juiste oplossing.)

Optional cap to close one connection if not needed.
(Optionele dop om één aansluiting af te sluiten, indien deze niet nodig is.)

thermal insulation (thermische isolatie)

First insulate and then waterproof taping (Eerst isoleren en dan waterdicht aftapen)

2x

1x

2x

1x

7

Connect the heating flow pipe & return pipe to the heat pump (see manual heat pump manufacturer). Provide the other connections.
(Sluit de verwarmingsaanvoerleiding en retourleiding aan op de warmtepomp (zie handleiding warmtepompfabrikant). Sluit de overige aansluitingen aan.)

READ CAREFULLY
LEES AANDACHTIG

8

8x 1/4

Type A

Type B

Option (Optie)

4 Roof installation (Installatie op het dak)

1 Check size by using the roof angle.
(Controleer de maatvoering met behulp van de hellingshoek van het dak.)

	Roof angle (hellingshoek van dak) α°								
Size (maat)	0-20°	21-25°	26-30°	31-35°	36-40°	41-45°	46-50°	51-55°	56-60°
A	270	280	293	309	331	359	394	442	507
B	329	335	343	345	348	351	356	363	373
C	24	30	38	41	45	48	56	64	76
D	365	367	369	372	377	383	391	403	418
E	59	61	64	68	74	81	91	102	119
F	643	667	698	738	789	855	940	1054	1209

2

3 Fill to prevent guttering!
(Opvullen om goot vorming te voorkomen!)

! Optimal height to be determined on site.
(Optimale hoogte ter plaatse te bepalen.)

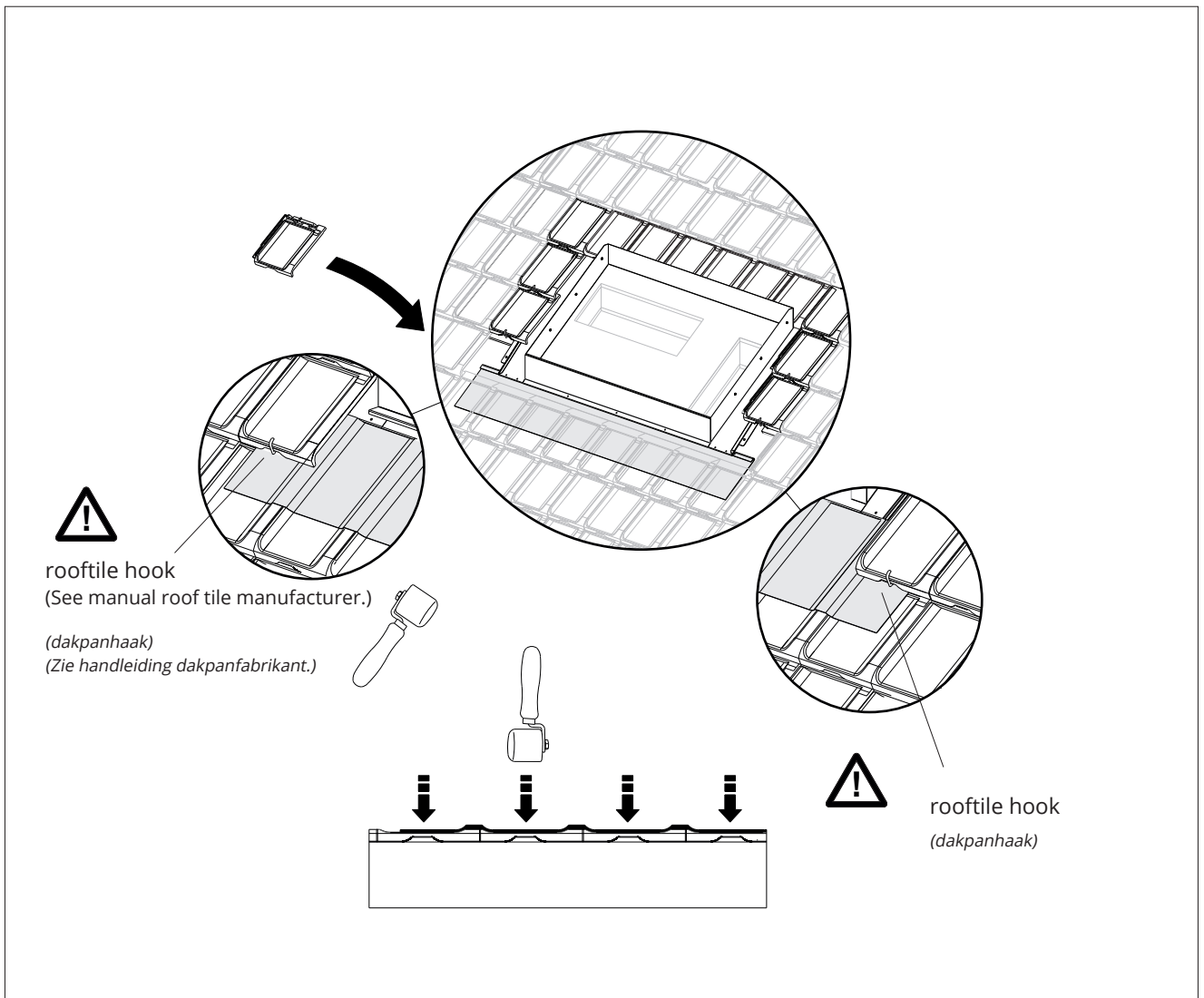
4 Determine position in relation to roof tiles.
(Positie bepalen ten opzichte van de dakpannen.)

! Bottom is leading.
(Onderzijde is leidend.)

5

Only Heat pump (alleen warmtepomp): X = 312
Heatpump with WTW (Warmtepomp + WTW): X = 593
Heatpump with WTW and Sewer ventilation: X = 756
(Warmtepomp + WTW + riool : X = 756)

6 Roof installation *(Installatie op het dak)*




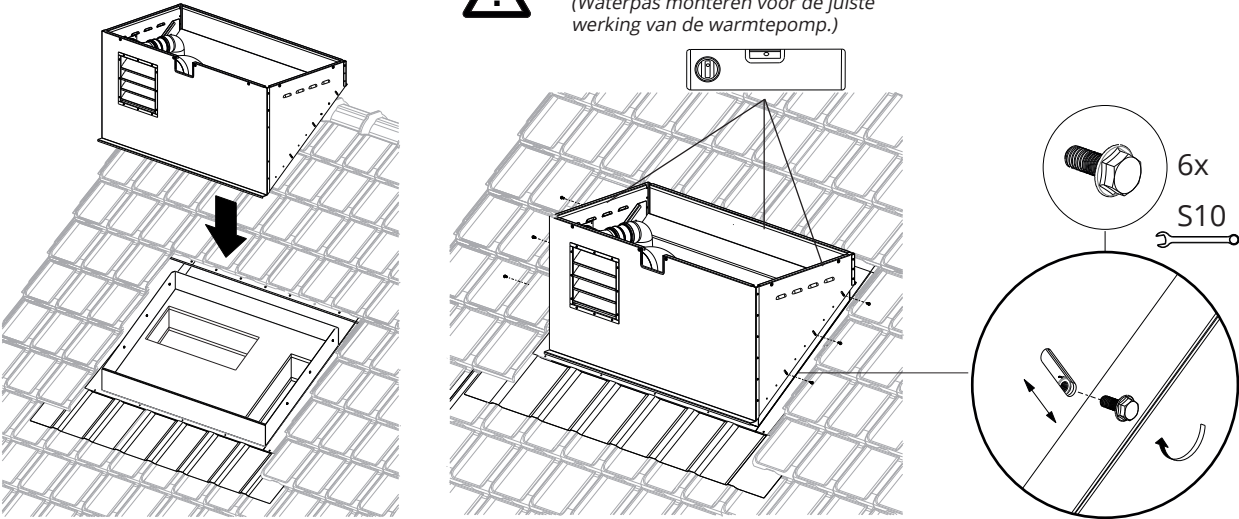


7 Roof installation (Installatie op het dak)

M&G Group®

1

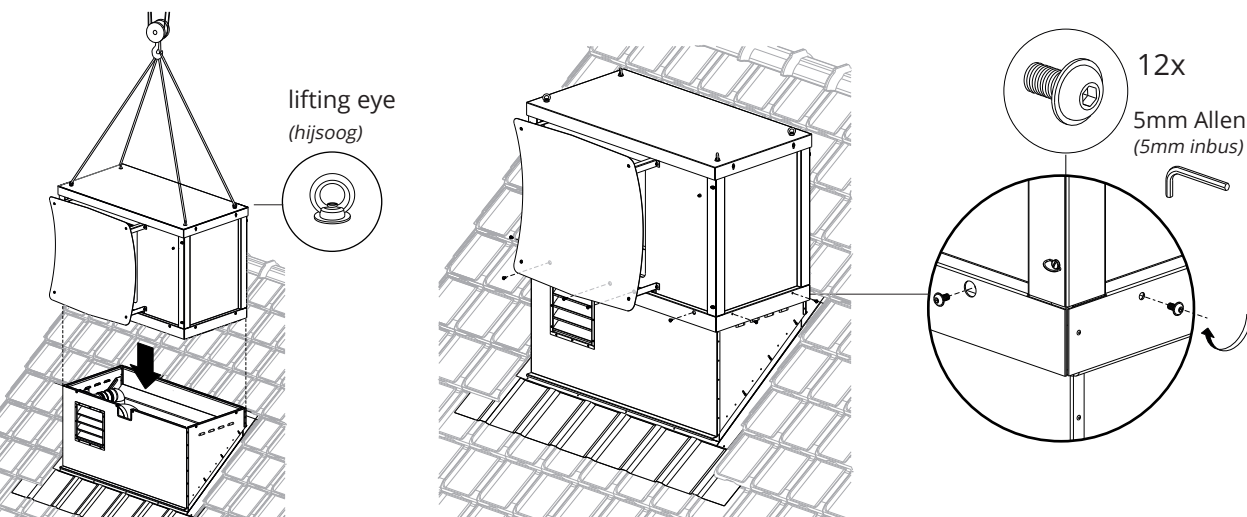
 Mount level for the correct operation of the heating pump.
(Waterpas monteren voor de juiste werking van de warmtepomp.)



6x
S10

2

lifting eye
(hijsoog)




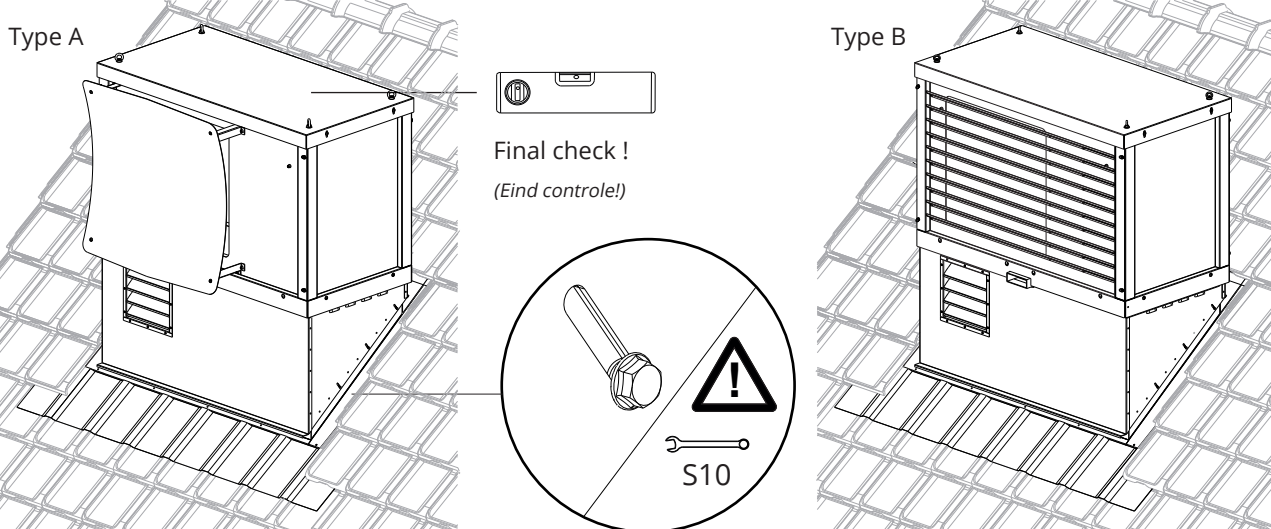
12x
5mm Allen
(5mm inbus)

3

Type A

Type B

 Final check !
(Eind controle!)



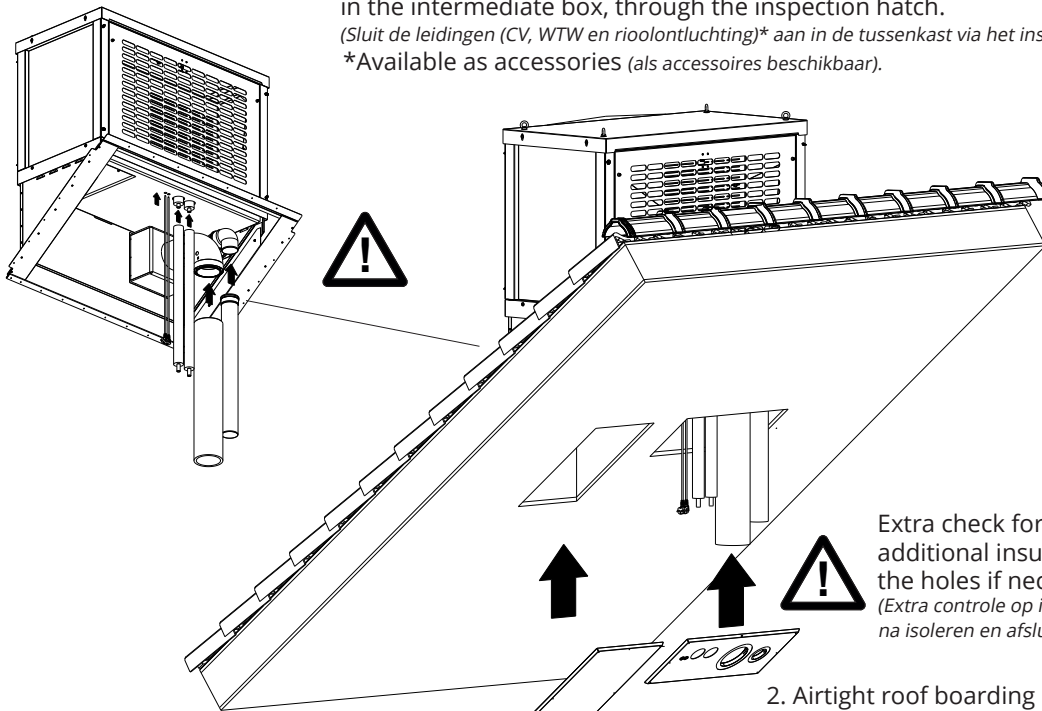
S10

8 Finishing inside roof surface (Afwerking binnenzijde dakvlak)

1. Connect the pipes (central heating, mechanical ventilation and sewer ventilation)* in the intermediate box, through the inspection hatch.

(Sluit de leidingen (CV, WTW en rioolontluchting) aan in de tussenkast via het inspectieluik).*

**Available as accessories (als accessoires beschikbaar).*



Extra check for insulation leakage, additional insulation and sealing of the holes if necessary.

(Extra controle op isolatielek, gaten eventueel na isoleren en afsluiten.)

2. Airtight roof boarding plate (option)

(Luchtdichte dakbeschotplaat (optie))

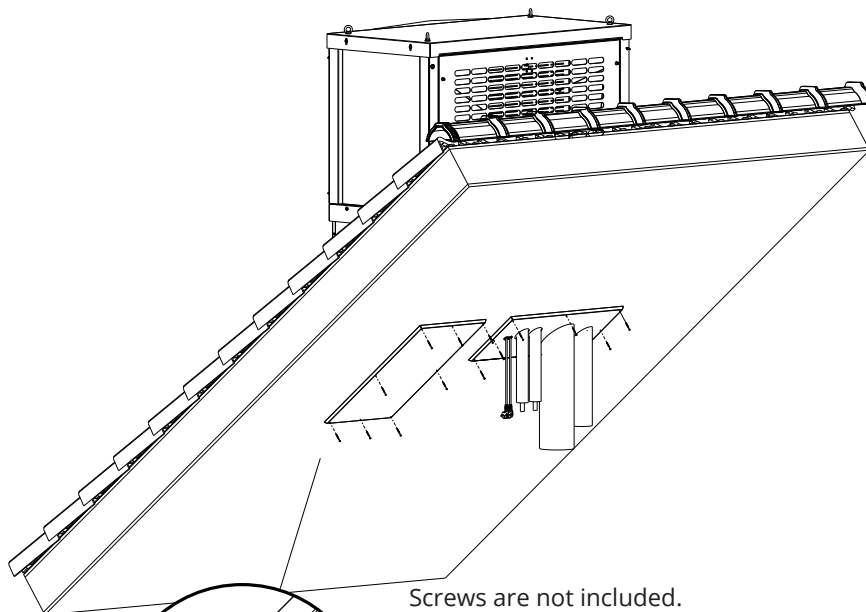
3. Inspection hatch (option)

(Inspectieluik (optie))



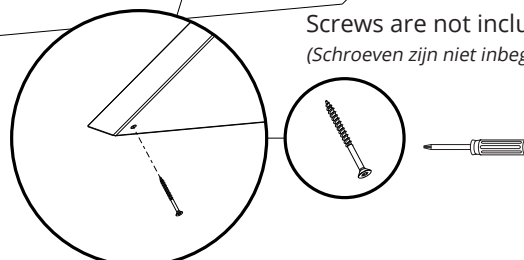
The roof shield (insulation value) must be completely restored in its construction after installation.

(Het dakschild (isolatiewaarde) dient na plaatsing geheel bouwkundig hersteld te worden.)



Screws are not included.

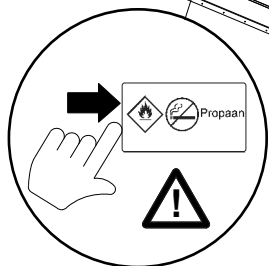
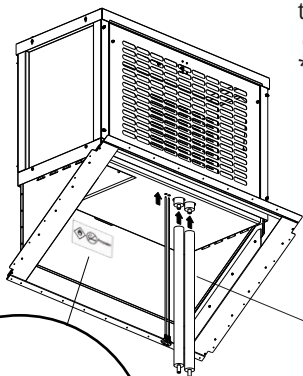
(Schroeven zijn niet inbegrepen.)



1. Connect the central heating pipes* in the intermediate box, through the inspection hatch.

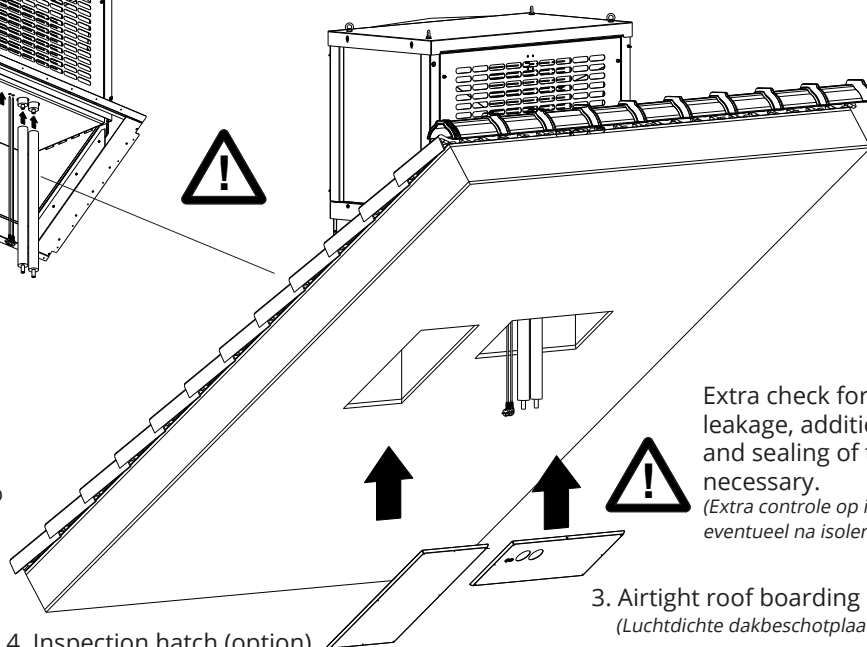
(Sluit de CV leidingen aan in de tussenkast via het inspectieluik).*

*Available as accessories *(als accessoires beschikbaar).*



2. When using a heat pump with Propane, **always** place the sticker in the intermediate box.

*(Bij gebruik van warmtepomp met Propan **altijd** de sticker plaatsen in de tussenkast).*



Extra check for insulation leakage, additional insulation and sealing of the holes if necessary.
(Extra controle op isolatielek, gaten eventueel na isoleren en afsluiten.)

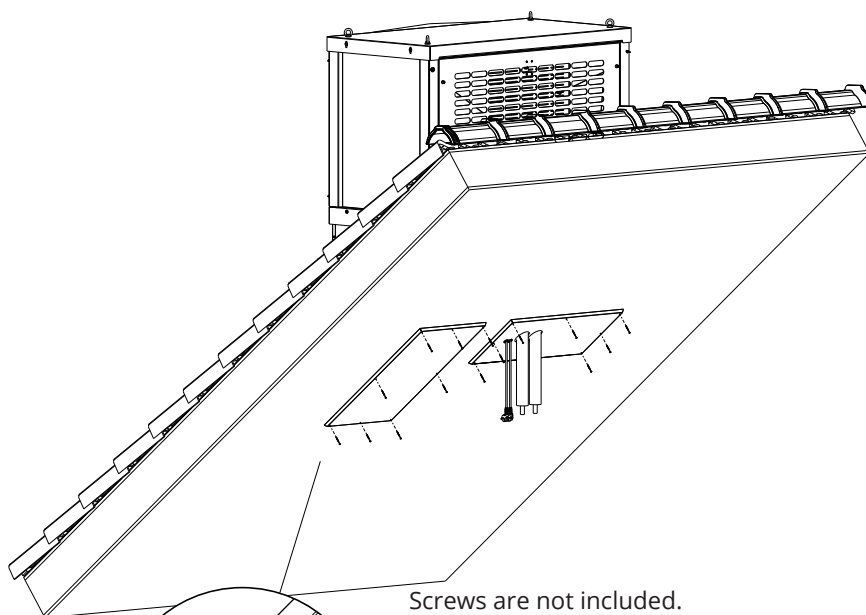
3. Airtight roof boarding plate (option)
(Luchtdichte dakbeschotplaat (optie))

4. Inspection hatch (option)
(Inspectieluik (optie))

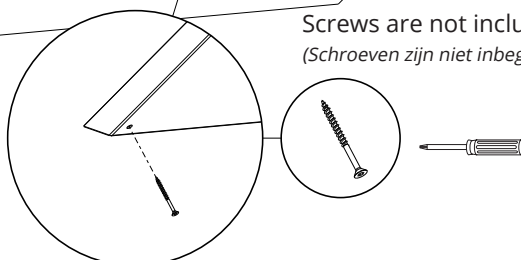


The roof shield (insulation value) must be completely restored in its construction after installation.

(Het dakschild (isolatiewaarde) dient na plaatsing geheel bouwkundig hersteld te worden.)



Screws are not included.
(Schroeven zijn niet inbegrepen.)





MAKING CLIMATE SYSTEMS WORK TOGETHER