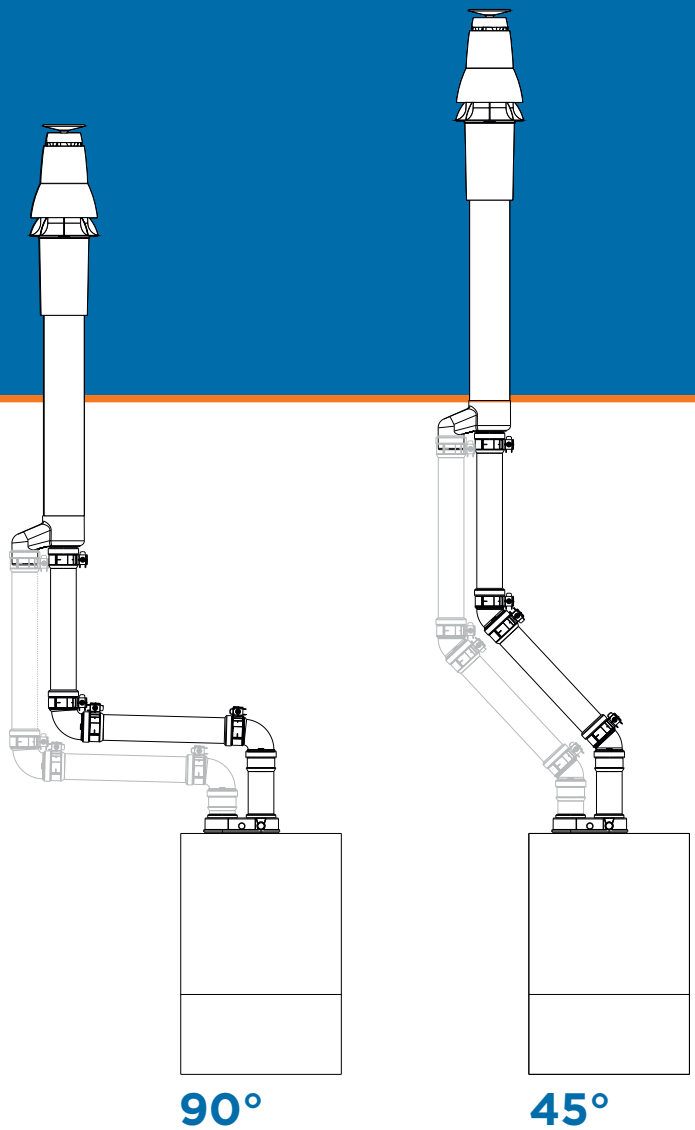


TWINLINE PP SAFE PP



INNOVATIVE
PARTNER



M&G Group®

PRODUCTOMSCHRIJVING EN TOEPASSING

Toepassing enkelwandig systeem geschikt voor het afvoeren van rookgassen en en toevoeren van verbrandingslucht voor Type B en Type C toestellen.

	Safe PP	Twinline	Twinline
Nominale rookgas diameter	80	60, 80, 100, 130, 150	200
Warmte weerstand Rookgas/Lucht	0 m ² K/W		
Druk verliezen	Zie nationale regelgeving, zie ook de voorschriften van de toestelfabrikant t.a.v. de maximaal te installeren lengte.		
Gewicht	Contact producent		
Materiaal/wanddikte rookgaspijp	> 2 mm	> 2 mm	> 3 mm
Systeem nrs. en CE markeringen	EN 14471: 2013+A1: 2015 0.2a T120 H1 W1 O30 LI E U	EN 14471: 2013+A1: 2015 0.1 T120 H1 W1/2 O30 LI E U 0.2 T120 H1 W1/2 O30 LE E U	EN 14471: 2013+A1: 2015 0.8 T120 P1 W1/2 O30 LI E U
DoP nr.	001-MG-PP DoP	001-MG-PP DoP	001-MG-PP DoP

Uitleg CE markering:			
Norm	EN 14471: 2013+A1: 2015	EN 14471: 2013+A1: 2015	EN 14471: 2013+A1: 2015
Temperatuurklasse: T maximaal in °C	120	120	120
Drukklasse: maximaal	H1 = overdruk max. 5000 Pa	H1 = overdruk max. 5000 Pa	P1 = overdruk max. 200 Pa
Condensaat bestendigheid	W = nat	W = nat	W = nat
Corrosieklasse	1 = gas	1 = gas en 2 = olie	1 = gas en 2 = olie
Afstand tot brandbaar materiaal: Oxx (xx in mm)	O30	O30	O30
Wind last	1 m na laatste beugel		
Druklast	Vrije verticale lengte: 2 m. Bij toepassing van beugels bij iedere verbinding: lengte onbegrensd.		
Buigsterkte	1 m.	1 m.	1 m.
Gevaarlijke stoffen	nvt	nvt	nvt

Opm.: Overige toepassingen in overleg met de producent

ALGEMEEN

- Sla het materiaal binnen op.
- Controleer de onderdelen op eventuele beschadigingen.
- Combineer het systeem alleen met componenten van M&G Group members.
- Installeer volgens nationale regelgeving.

Indien een systeem moet voldoen aan KOMO en/of BRL Gastec QA voorschriften gelden aanvullende eisen, zie de installatievoorschriften.

Vul de eventueel meegeleverde schoorsteenlabel in en plaats deze in de buurt van de schoorsteen-aansluiting van het toestel.

REINIGING

De buitenkant van het materiaal kan schoongemaakt worden met een vochtige doek met water en indien nodig een beetje afwasmiddel.

Zet- en/of drukfouten of technische wijzigingen voorbehouden. Raadpleeg bij twijfel altijd M&G Group voor advies.

SYSTEM UND PRODUKTBESCHREIBUNG

Das einwandige System ist für die Abfuhr von Rauchgasen und die Zufuhr von Verbrennungsluft bei Heizsystemen (Geräten des Typs B und C) geeignet.

	Safe PP	Twinline	Twinline
Nominale Rauchgasdurchmesser	80	60, 80, 100, 130, 150	200
Wärmeleitfähigkeit	0 m ² K/W		
Druckverlust	Siehe nationale Vorschriften oder beachten Sie Datenblätter der Gerätehersteller hinsichtlich der maximalen Länge.		
Gewicht	Bitte wenden Sie sich an den Hersteller		
Material / Wandstärke Rauchgasrohr	> 2 mm	> 2 mm	> 3 mm
Systemnummern CE-Klassifizierung	EN 14471: 2013+A1: 2015 0.2a T120 H1 W1 O30 LI E U	EN 14471: 2013+A1: 2015 0.1 T120 H1 W1/2 O30 LI E U 0.2 T120 H1 W1/2 O30 LE E U	EN 14471: 2013+A1: 2015 0.8 T120 P1 W1/2 O30 LI E U
DoP Nr.	001-MG-PP DoP	001-MG-PP DoP	001-MG-PP DoP

Erklärung CE-Klassifizierungen:

	EN 14471: 2013+A1: 2015	EN 14471: 2013+A1: 2015	EN 14471: 2013+A1: 2015
Europäische Basis-Norm	EN 14471: 2013+A1: 2015	EN 14471: 2013+A1: 2015	EN 14471: 2013+A1: 2015
Temperaturklasse: T maximal in °C.	120	120	120
Druckklasse: maximal	H1 = Überdruck max. 5000 Pa	H1 = Überdruck max. 5000 Pa	P1 = Überdruck max. 200 Pa
Kondensatbeständigkeit	W = Nass	W = Nass	W = Nass
Korrosionsklasse	1 = Gas	1 = Gas und 2 = Öl	1 = Gas und 2 = Öl
Abstand zu brennbaren Stoffen: Oxx (xx in mm)	O30	O30	O30
Wind last	1 m., ab letzter Halterung		
Druckfestigkeit	Freie vertikale Länge: 2 m bei der Verwendung von Klammern bei jeder Verbindung; Länge unbegrenzt.		
Biegefestigkeit	1 m.	1 m.	1 m.
Gefährliche Substanzen	Nicht zutr.	Nicht zutr.	Nicht zutr.

Bemerkung: Zusätzliche Anwendungen müssen vom Hersteller überprüft werden

ALLGEMEIN

- Lagern Sie das Material innerhalb von Gebäuden.
- Überprüfen Sie die Komponenten auf Beschädigungen.
- Kombinieren Sie Dachdurchführungen ausschließlich mit Komponenten aus der M&G Group.
- Installieren Sie nach nationalen Vorschriften.

Füllen Sie den optional beiliegenden Systemaufkleber aus und legen Sie diesen in die Nähe des Kaminanschlusses des Geräts.

REINIGUNG

Die äußere Oberfläche kann mit einem feuchten Tuch oder einem handelsüblichen Reinigungsmittel gereinigt werden.

Druckfehler oder technische Änderungen vorbehalten. Im Zweifelsfall wenden Sie sich bitte an M&G Group.

SYSTEM AND PRODUCT DESCRIPTION

Application Single wall system suitable for the discharge of flue gases and the supply of combustion air for type B and C appliances.

	Safe PP	Twinline	Twinline
Nominal flue gas diameter	80	60, 80, 100, 130, 150	200
Heat resistance	0 m ² K/W		
Pressure drops	See national regulation or see data from the boiler manufacturer with regards to maximum lengths.		
Weight	Contact producer		
Material / wall thickness flue pipe	> 2 mm	> 2 mm	> 3 mm
Systemnumbers and CE-marking	EN 14471: 2013+A1: 2015 0,2a T120 H1 W1 O30 LI E U	EN 14471: 2013+A1: 2015 0,1 T120 H1 W1/2 O30 LI E U 0,2 T120 H1 W1/2 O30 LE E U	EN 14471: 2013+A1: 2015 0,8 T120 P1 W1/2 O30 LI E U
DoP nr.	001-MG-PP DoP	001-MG-PP DoP	001-MG-PP DoP

Explanation CE marking:			
Norm.	EN 14471: 2013+A1: 2015	EN 14471: 2013+A1: 2015	EN 14471: 2013+A1: 2015
Temperature class: T maximum in °C.	120	120	120
Pressure class : maximum	H1 = over pressure max. 5000 Pa	H1 = over pressure max. 5000 Pa	P1 = over pressure max. 200 Pa
Corrosion resistance	W = wet	W = wet	W = wet
Corrosion class	1 = gas	1 = gas and 2 = oil	1 = gas and 2 = oil
Distance to combustable material: Oxx (xx in mm)	O30	O30	O30
Wind strength	1 m., from the last support		
Compressive strength	Free vertical length: 2 m. When applying brackets to each connection: length unlimited.		
Flexural strenght	1 m.	1 m.	1 m.
Dangerous substances	N/A	N/A	N/A

Note: Additional application must be checked with the manufacturer

GENERAL

- Store material inside.
- Check the components for possible damages.
- Combine only with components from M&G Group members.
- Install according to national regulations.

Complete the supplied chimney label and place it near the chimney connection of the appliance.

CLEANING

Clean any dirt from the exterior using a cloth dampened with water and a small amount of detergent if necessary.

We reserve the right to correct print errors or make technical changes. In case of doubts ask M&G Group for advice.

DESCRIPTION DU PRODUIT

Application : système à simple paroi pour l'évacuation des produits de combustion et l'amenée d'air comburant, des appareils étanches de type B et C.

	Safe PP	Twinline	Twinline
Diamètre nominal du conduit de fumée	80	60, 80, 100, 130, 150	200
Résistance thermique	0 m ² K/W		
Perte de charge	Voir la réglementation nationale ou voir les données fournies par le fabricant de la chaudière pour les longueurs maximales.		
Poids	Contactez producteur		
Matériau / Epaisseur conduit de fumée	> 2 mm	> 2 mm	> 3 mm
Numéro de système Marquage CE	EN 14471: 2013+A1: 2015	EN 14471: 2013+A1: 2015	EN 14471: 2013+A1: 2015
	0.2a T120 H1 W1 O30 LI E U	0.1 T120 H1 W1/2 O30 LI E U	0.8 T120 P1 W1/2 O30 LI E U
		0.2 T120 H1 W1/2 O30 LE E U	
DoP nr.	001-MG-PP DoP	001-MG-PP DoP	001-MG-PP DoP

Explication sur le marquage CE:

	EN 14471: 2013+A1: 2015	EN 14471: 2013+A1: 2015	EN 14471: 2013+A1: 2015
Marquage CE	EN 14471: 2013+A1: 2015	EN 14471: 2013+A1: 2015	EN 14471: 2013+A1: 2015
Classe de température: T maximum en °C	120	120	120
Classe de pression: maximum	H1 = sous pression max. 5000 Pa	H1 = sous pression max. 5000 Pa	P1 = sous pression max. 200 Pa
Classe de résistance à la corrosion	W = humide	W = humide	W = humide
Classe de corrosion	1 = gaz	1 = gaz et 2 = huile	1 = gaz et 2 = huile
Distance aux matériaux combustibles: Oxx (xx en mm)	O30	O30	O30
Résistance au vent	1 m., à partir du dernier support		
Résistance à la compression	Longueur verticale libre: 2 m Avec l'utilisation de supports à chaque connexion: longueur illimitée.		
Résistance à la flexion	1 m.	1 m.	1 m.
Substances dangereuses	N. a.	N. a.	N. a.

Note : toute configuration additionnelle doit être vérifiée avec le fabricant.

GÉNÉRALITÉS

- Stocker le matériel sous abri.
- Vérifier les pièces, pour les défauts possible.
- Combiner uniquement avec des composants M&G Group.
- Installer selon la réglementation nationale.

Remplissez la plaque signalétique de la cheminée ci-jointe et placez-la au niveau de l'orifice d'entrée dans le conduit de fumée.

ENTRETIEN

Nettoyer éventuellement la paroi extérieure avec un chiffon imprégné d'eau et, si nécessaire, de détergent.

Sous réserve d'erreurs d'impression ou de modifications techniques. En cas de doute, contacter M&G Group pour conseil.

SISTEMA E DESCRIZIONE DEL PRODOTTO

Applicazione del sistema mono scafo adatto per lo scarico dei fumi e per l'immissione di aria di combustione per gli apparecchi del tipo B e C.

	Safe PP	Twinline	Twinline
Diametro nominale	80	60, 80, 100, 130, 150	200
Resistenza al calore	0 m ² K/W		
Perdita di carico	Vedi regolamento nazionale o vedere i dati del costruttore della caldaia per quanto riguarda la lunghezza massima.		
Peso	Contattare il produttore		
Materiale / spessore della parete scarico fumi	> 2 mm	> 2 mm	> 3 mm
Numero di sistema Marcatura CE	EN 14471: 2013+A1: 2015 0,2a T120 H1 W1 O30 LI E U	EN 14471: 2013+A1: 2015 0,1 T120 H1 W1/2 O30 LI E U 0,2 T120 H1 W1/2 O30 LE E U	EN 14471: 2013+A1: 2015 0,8 T120 P1 W1/2 O30 LI E U
DoP nr.	001-MG-PP DoP	001-MG-PP DoP	001-MG-PP DoP

Spiegazione marcatura CE:

Marcatura CE	EN 14471: 2013+A1: 2015	EN 14471: 2013+A1: 2015	EN 14471: 2013+A1: 2015
Classe di temperatura: T massimo in °C.	120	120	120
Classe di pressione: massimo	H1 = sovrappressione max. 5000 Pa	H1 = sovrappressione max. 5000 Pa	P1 = sovrappressione max. 200 Pa
Resistenza alla corrosione	W = umido	W = umido	W = umido
Classe di corrosione	1 = gas	1 = gas e 2 = olio	1 = gas e 2 = olio
Distanza da materiali combustibili: Oxx (xx in mm)	O30	O30	O30
Carico del vento	1 m., dall'ultimo supporto		
Carico di compressione	Lunghezza verticale libera: 2 m Con l'uso di staffe ad ogni connessione: lunghezza illimitata.		
Resistenza alla flessione	1 m.	1 m.	1 m.
Sostanze pericolose (sostanze pericolose)	N.a.	N.a.	N.a.

Nota: Altre applicazioni dietro accordi con il fabbricante

GENERALE

- Immagazzinare il materiale al coperto.
- Controllare i componenti per eventuali danni.
- Assemblare solamente con componenti M&G Group.
- Installare prodotti M&G secondo le normative nazionali.

Compilare l'allegata etichetta opzionale del camino e posizionarla in prossimità della connessione al camino dell'apparecchio.

PULIZIA

Eventualmente, pulire l'esterno del materiale con un panno inumidito con acqua e, se necessario, una piccola quantità di detergente per stoviglie.

Con riserva di errori di composizione e/o di stampa. In caso di dubbi chiedere informazioni a M&G Group.

DESCRIPCIÓN DEL PRODUCTO Y SISTEMA

Aplicación del sistema de pared simple apto para eliminar gases residuales y suministrar aire de combustión a los aparatos de tipo B y C.

	Safe PP	Twinline	Twinline
Diámetro nominal de gas de la chimenea	80	60, 80, 100, 130, 150	200
Resistencia al calor	0 m ² /K/W		
Caídas de presión	consulte la regulación nacional o vea los datos del fabricante de la caldera en lo que se refiere a las longitudes máximas		
Peso	Productor de contacto		
Material/grosor de pared de tubería de chimenea	> 2 mm	> 2 mm	> 3 mm
Número de sistema Marcado CE	EN 14471: 2013+A1: 2015	EN 14471: 2013+A1: 2015	EN 14471: 2013+A1: 2015
	0.2a T120 H1 W1 O30 LI E U	0.1 T120 H1 W1/2 O30 LI E U	0.8 T120 P1 W1/2 O30 LI E U
		0.2 T120 H1 W1/2 O30 LE E U	
DoP nr.	001-MG-PP DoP	001-MG-PP DoP	001-MG-PP DoP

Explicación del marcado CE:			
Marcado CE	EN 14471: 2013+A1: 2015	EN 14471: 2013+A1: 2015	EN 14471: 2013+A1: 2015
Clase de temperatura: T máxima en °C.	120	120	120
Clase de presión: máxima	H1 = sobrepresión max. 5000 Pa	H1 = sobrepresión max. 5000 Pa	P1 = sobrepresión max. 200 Pa
Resistencia a la corrosión	W = húmedo	W = húmedo	W = húmedo
Clase de corrosión	1 = gas	1 = gas y 2 = aceite	1 = gas y 2 = aceite
Distancia a material combustible: Oxx (xx en mm)	O30	O30	O30
Carga de viento	1 m., desde el último soporte		
Carga de presión (resistencia compresiva)	Longitud vertical libre: 2 m Con el uso de soportes en cada conexión: longitud ilimitada.		
Flexibilidad (resistencia flexural)	1 m.	1 m.	1 m.
Material peligroso (sustancias peligrosas)	N.A.	N.A.	N.A.

Nota: Se debe comprobar la aplicación adicional con el fabricante

GENERAL

- Material de almacenamiento en el interior.
- Comprobar los componentes sobre los daños posibles.
- Combinar solo con los componentes de los miembros de M&G Group.
- Instalar conforme a la legislación nacional.

Rellene la etiqueta suministrada con la chimenea y colóquela cerca de la conexión de la misma con el aparato.

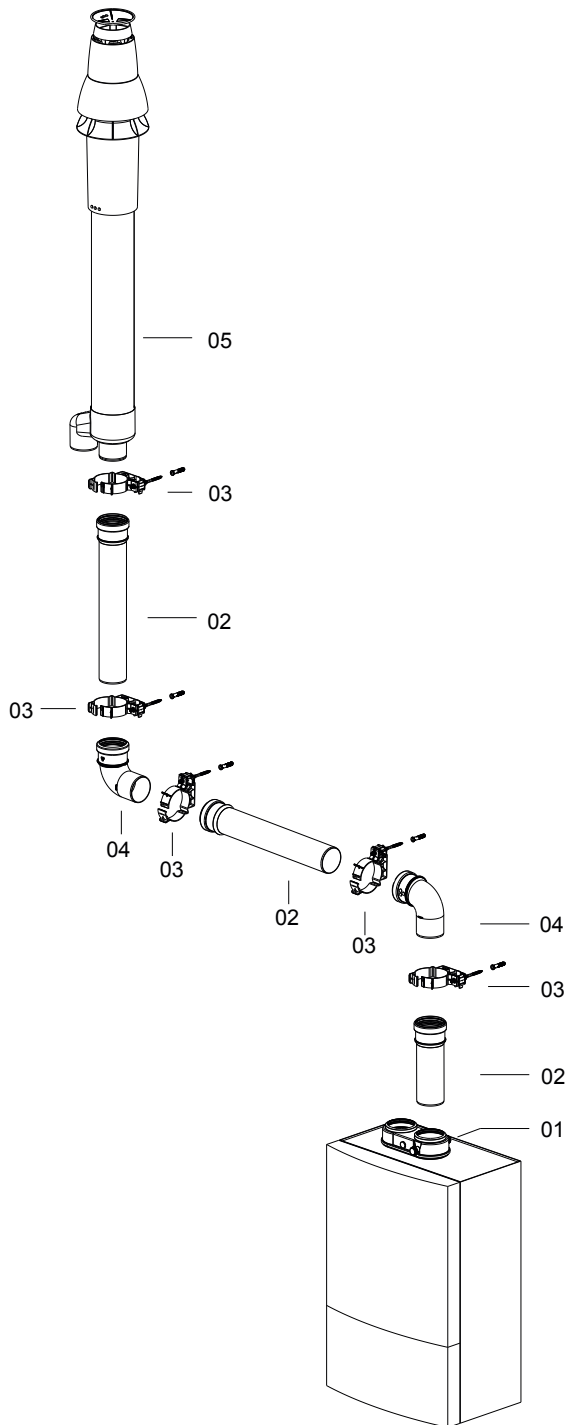
LIMPIEZA

Limpie la parte externa del material con un paño humedecido con agua y, en caso necesario, con un poco de jabón.

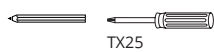
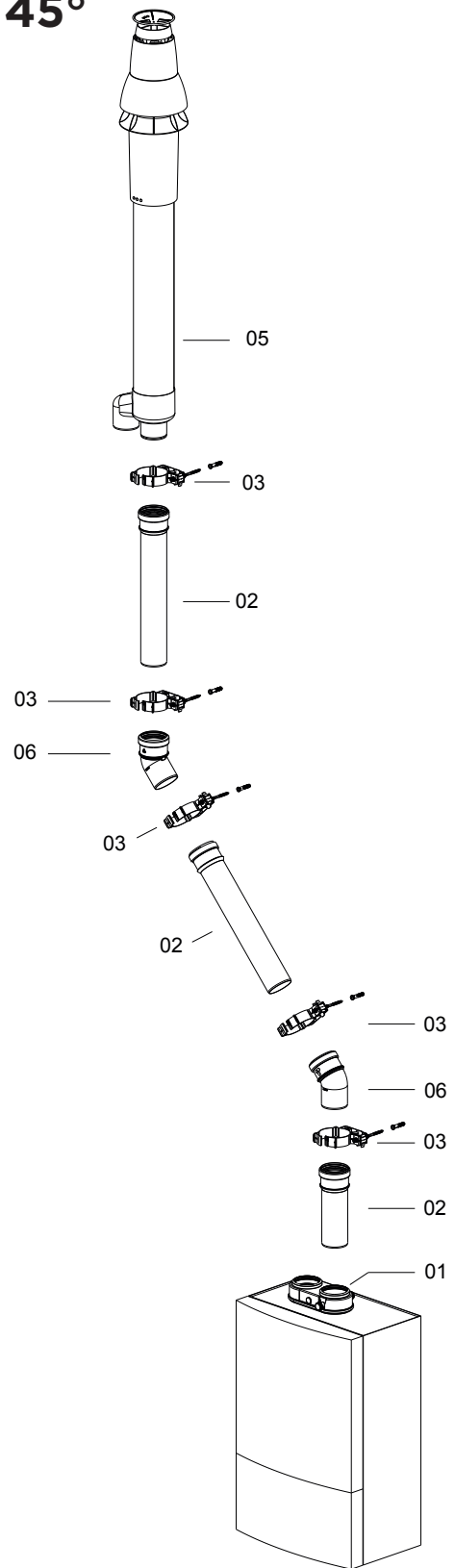
Fallos de impresión o modificaciones técnicas bajo reserva. En caso de dudas, pida consejo a M&G Group.

90° & 45°

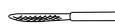
90°



45°



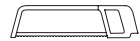
TX25

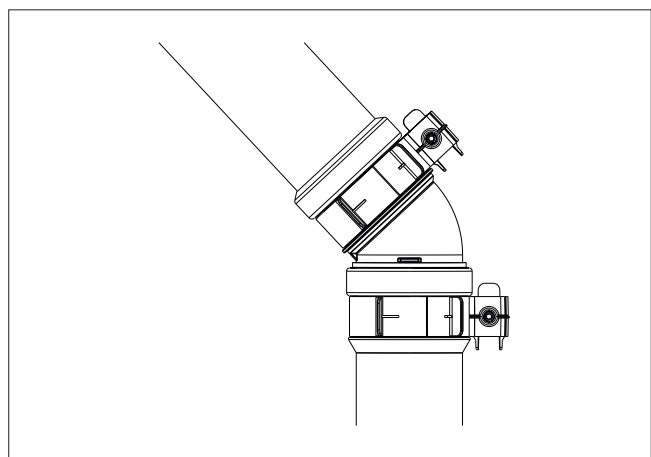
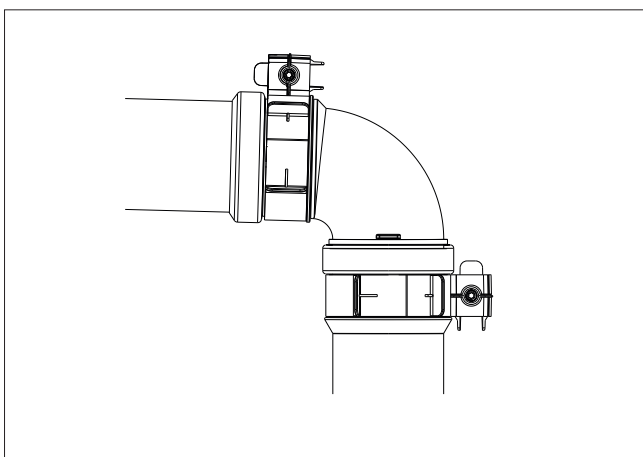
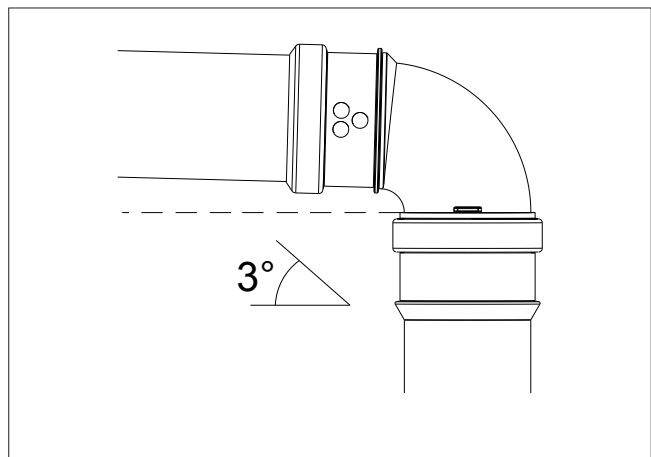
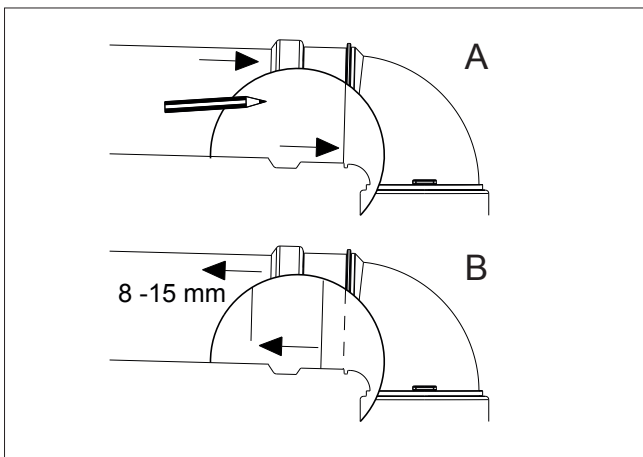
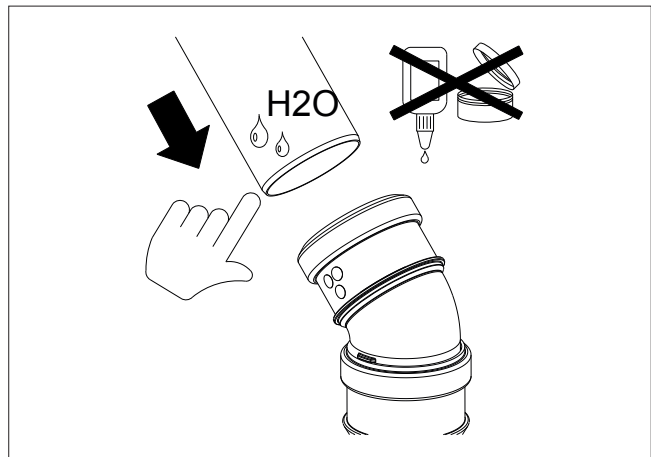
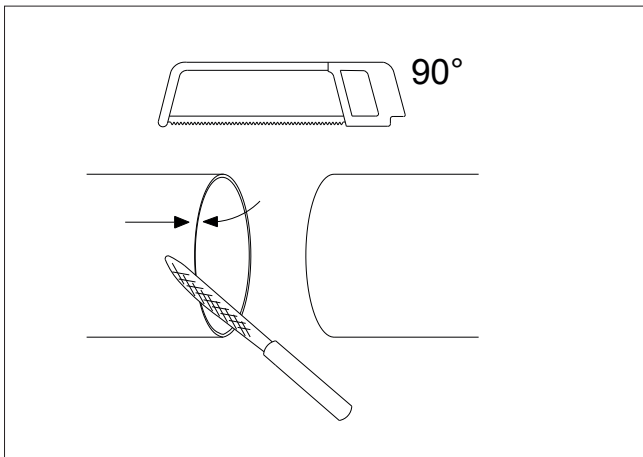
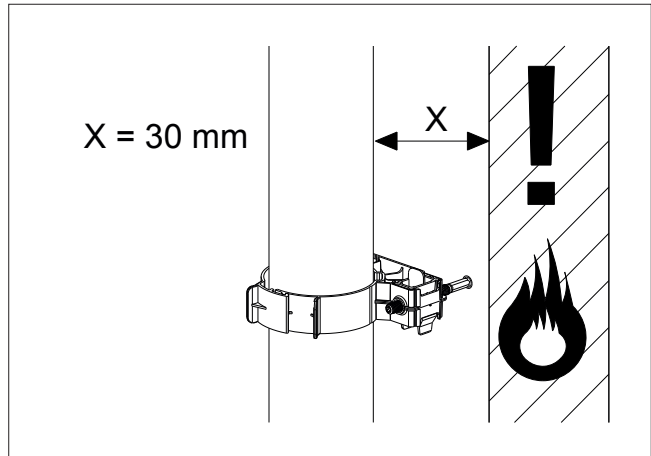
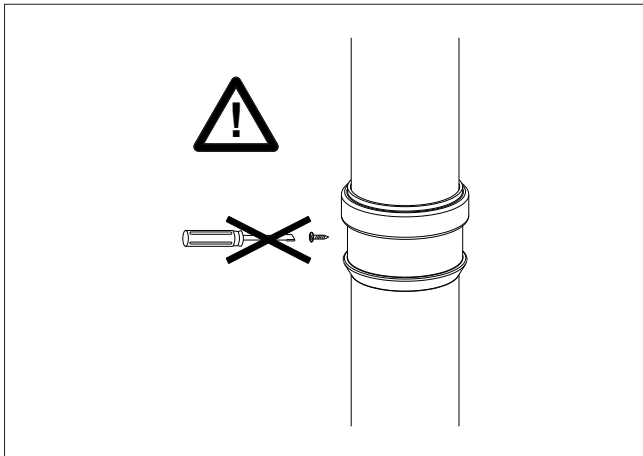


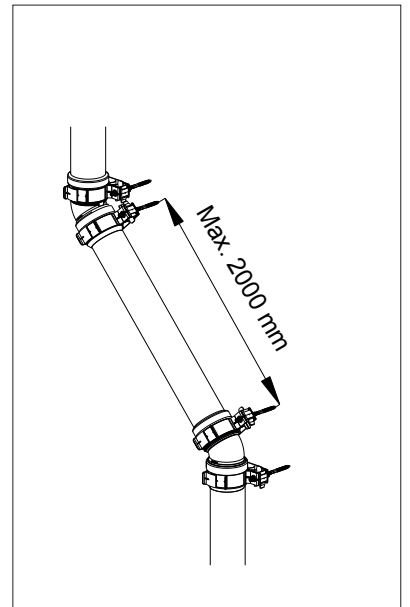
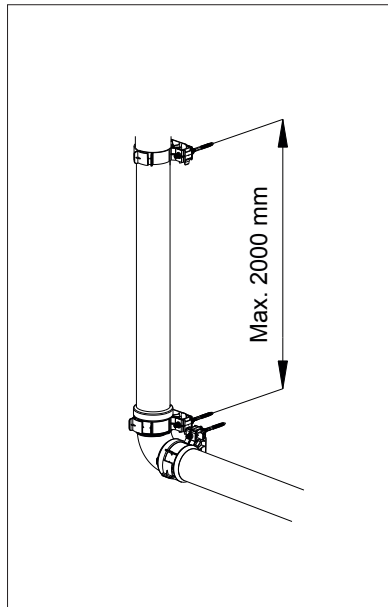
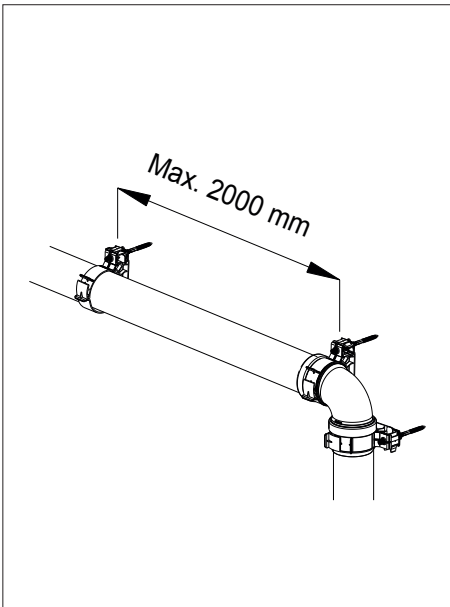
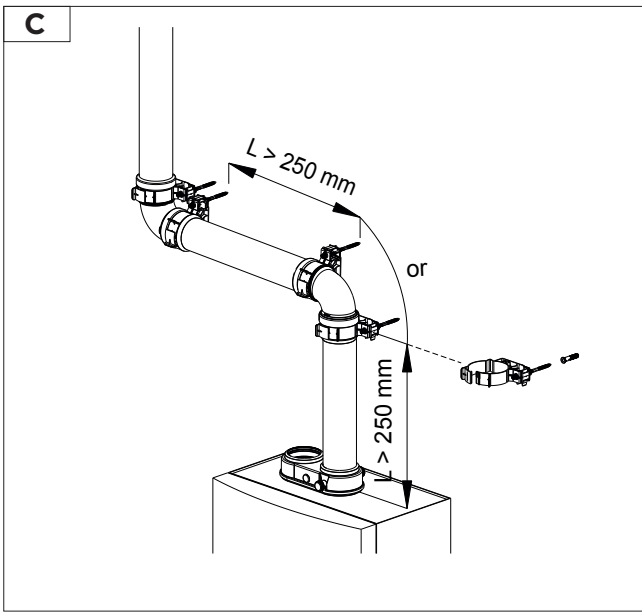
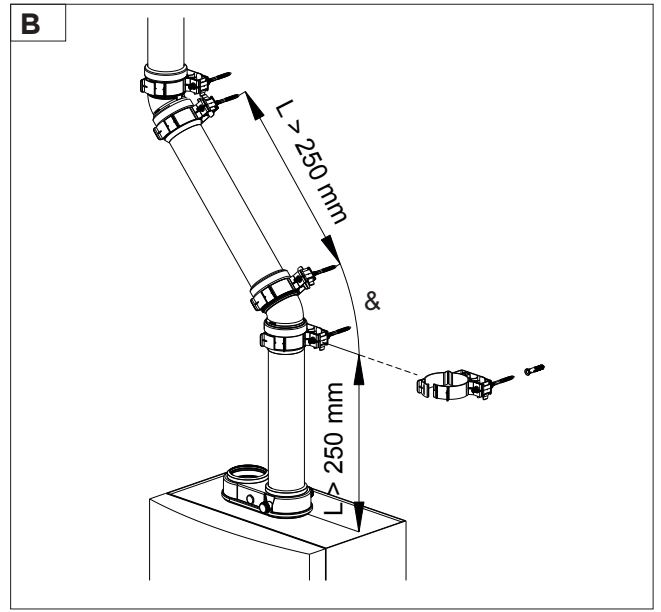
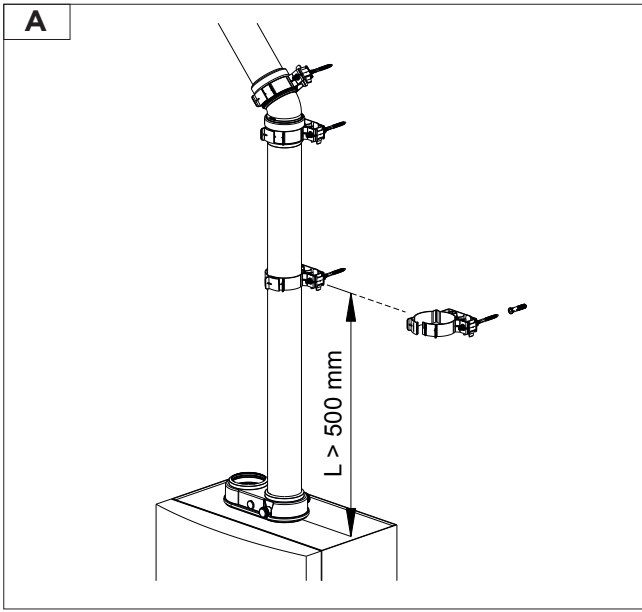
S13

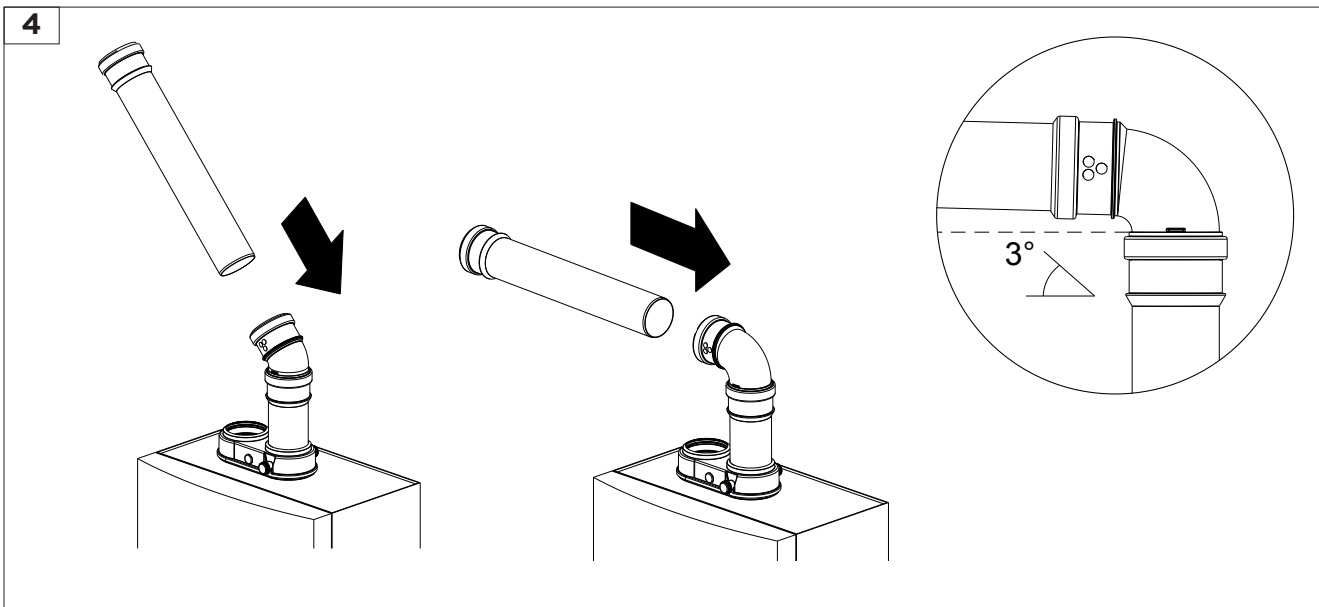
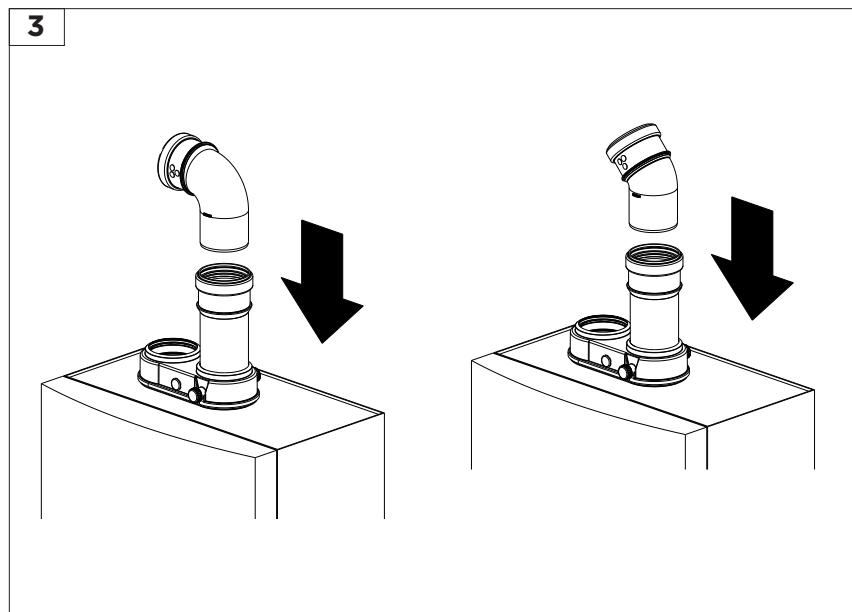
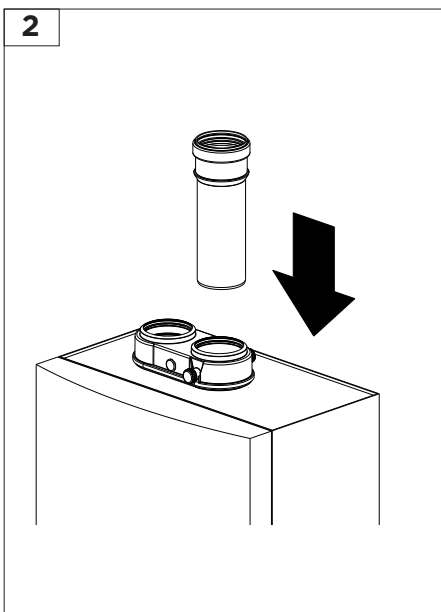
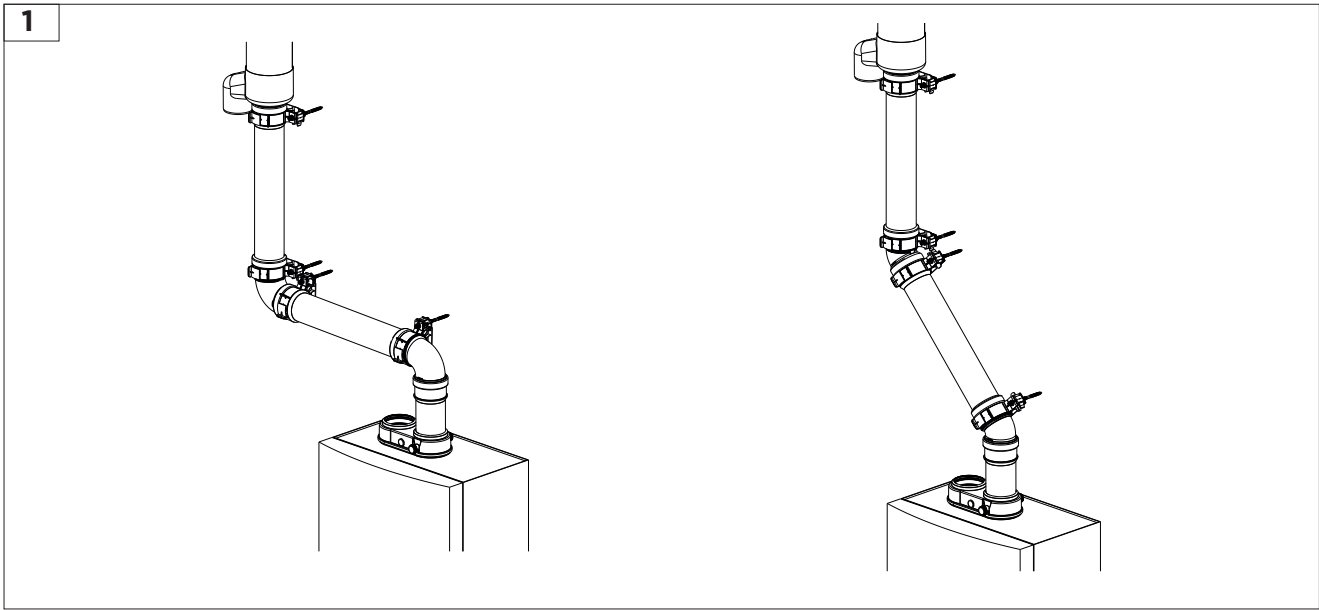


ø10 mm

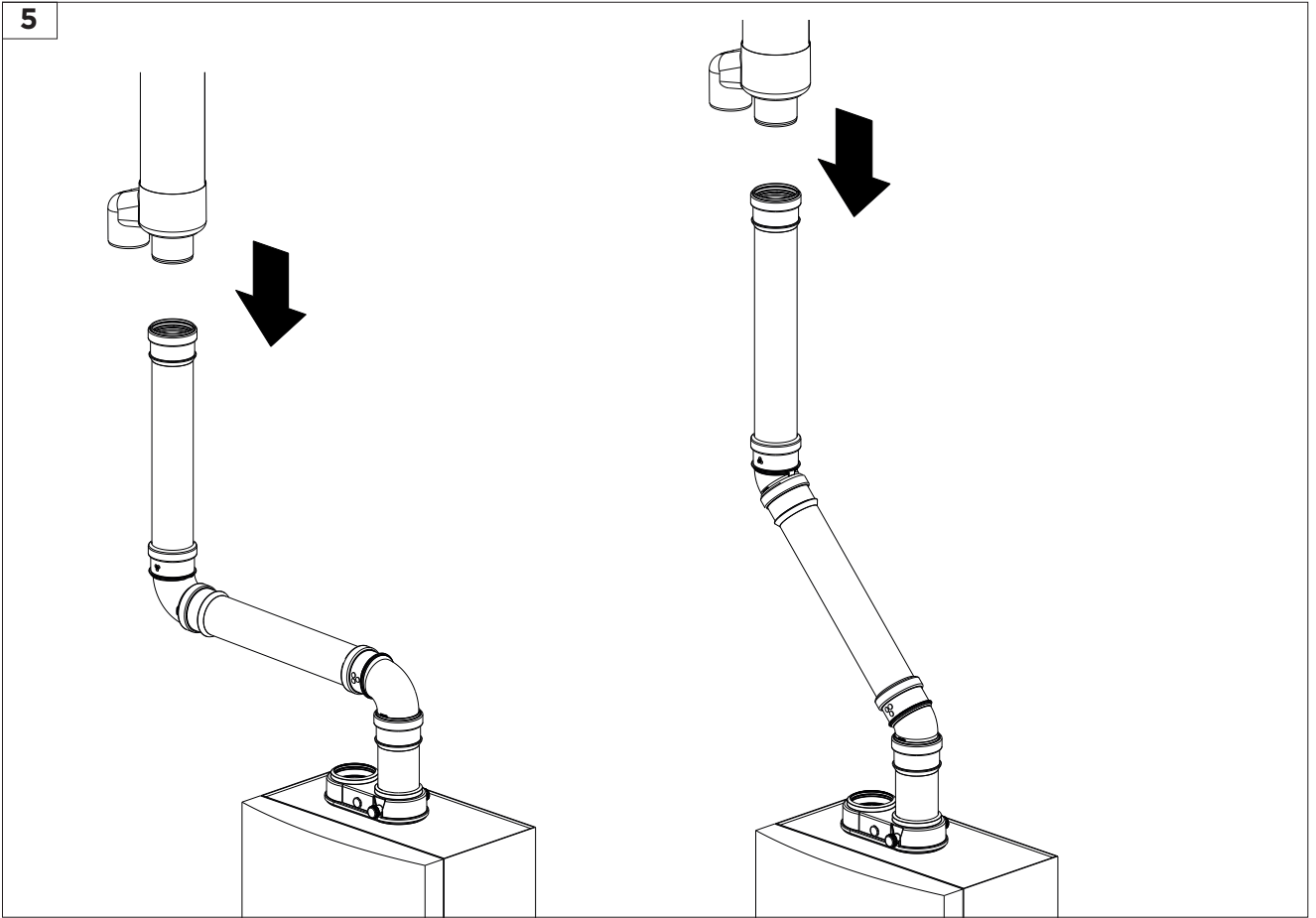




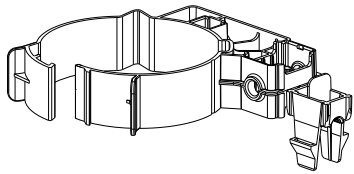




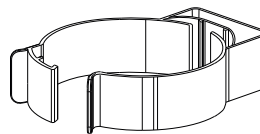
5



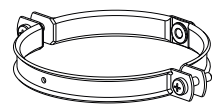
6



ø 80, 100 mm

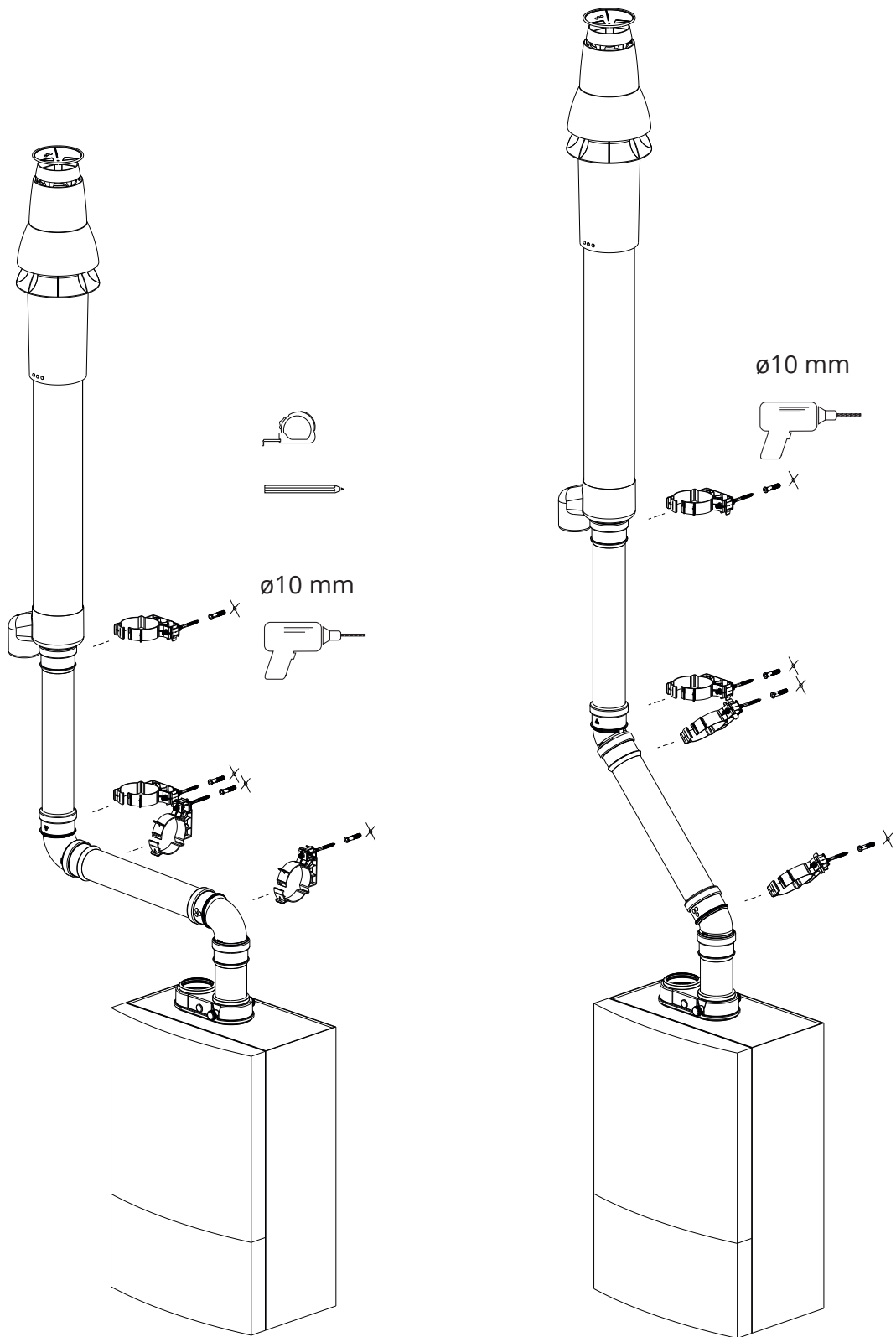


ø 60, 100 mm

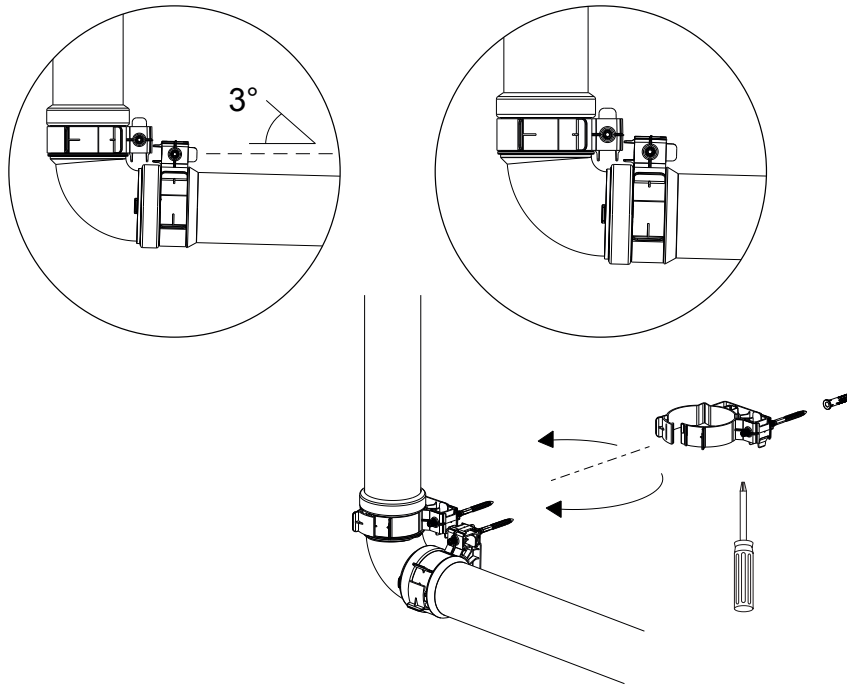


ø 60, 80, 100,
130, 150, 200 mm

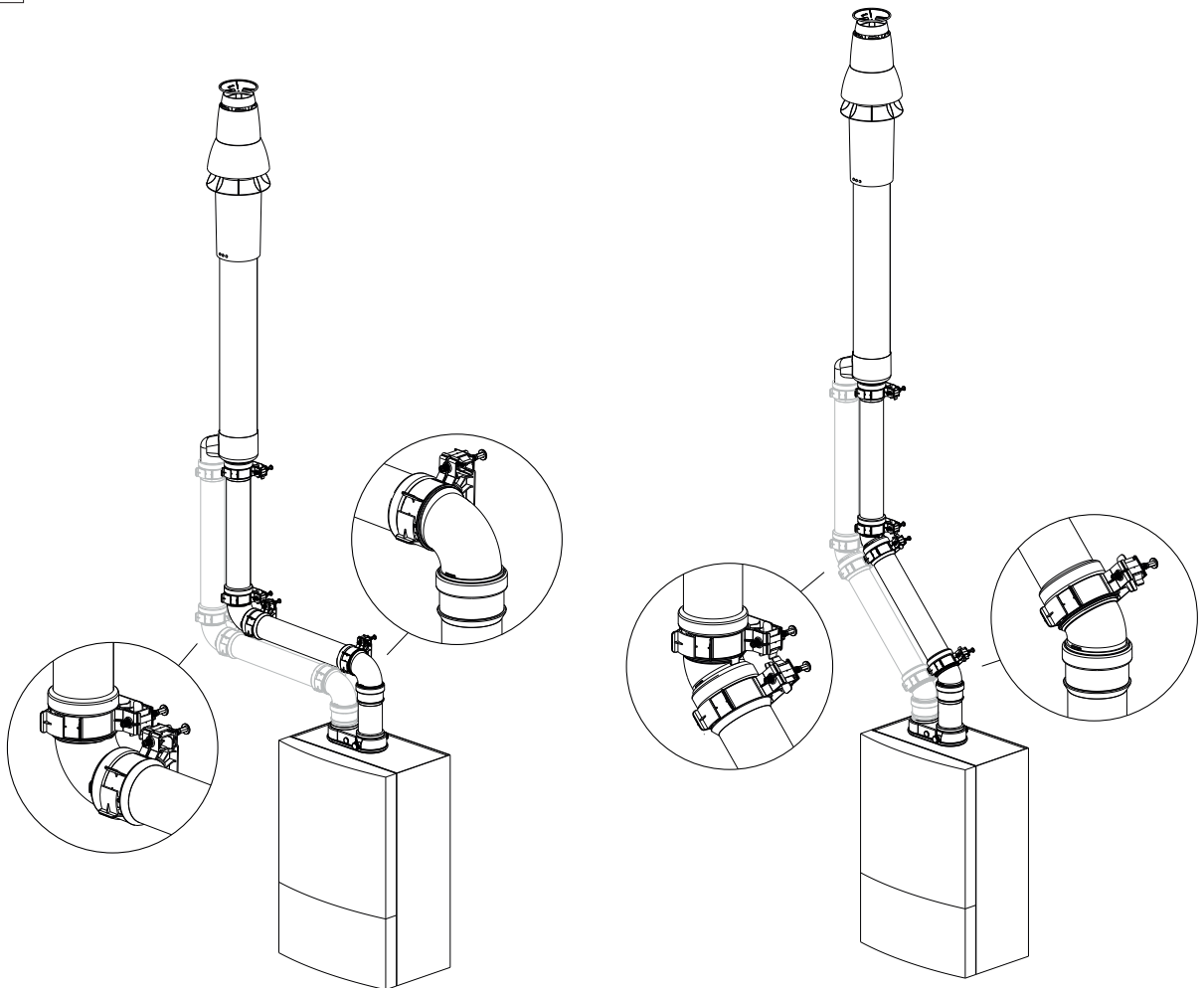
7



8



9



INNOVATIVE
PARTNER

Innovative partner in flue gas & ventilation solutions

mg-group.com

