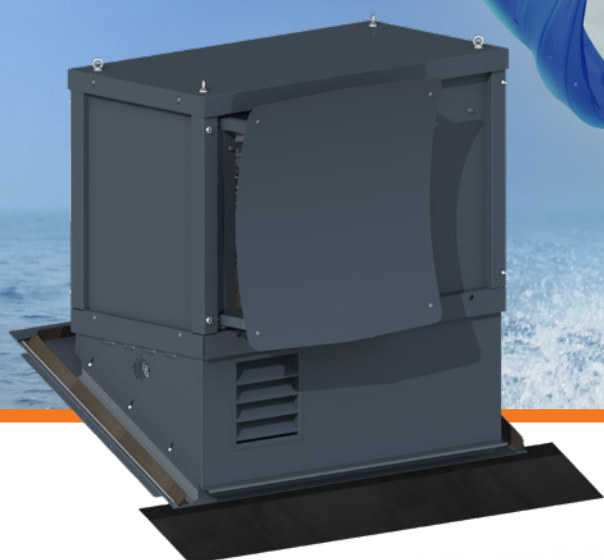


**VOLLEDIG
VERNIEUWD!**



DELTA-DISCOVERY AIR WARMTEPOMPBEHUIZING

LEVERBAAR MET
REVOLUTIONAIR WINDSHIELD

INNOVATIVE
PARTNER

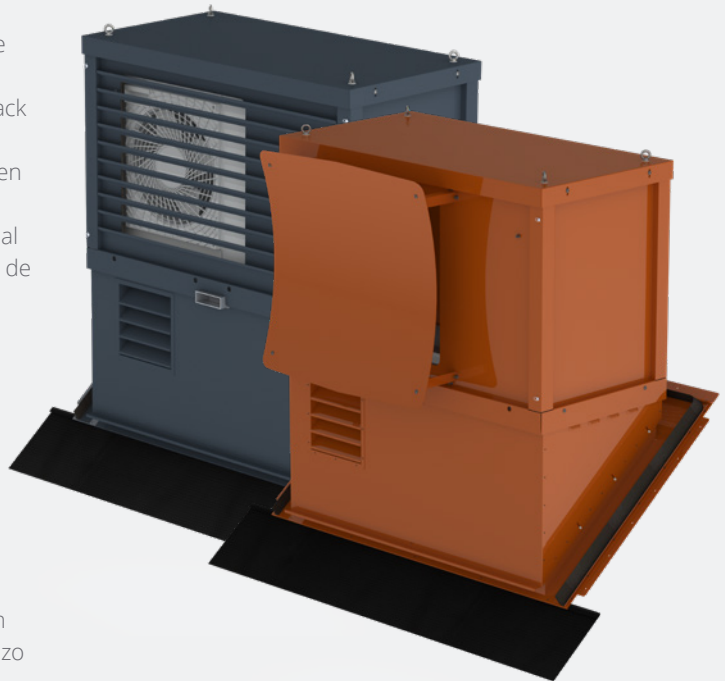


Burgerhout®

a brand of M&G Group

INTRODUCTIE

Ontdek de vernieuwde Delta-Discovery Air warmtepomp-behuizing: de perfecte oplossing voor het plaatsen van een lucht/water warmtepomp op hellende daken. De vernieuwde warmtepompbehuizing is de tweede generatie van een succesvolle productlijn die is ontwikkeld op basis van feedback van klanten en eigen inzichten. De esthetisch verantwoorde Delta-Discovery Air is zowel geschikt voor het plaatsen van een monoblock als een split unit. Daarnaast is de behuizing nu leverbaar in elke gewenste RAL-kleur, waardoor deze optimaal kan worden afgestemd op de kleur van het dak en perfect in de omgeving past.



OP MAAT GEMAAKT

De Delta-Discovery Air behuizing wordt op maat gemaakt om perfect te passen bij de warmtepomp. Zo groot als nodig en zo klein als mogelijk voor een perfecte opstelling op hellende daken.

MINDER INVLOED VAN WIND OP DE WARMTEPOMP

Een van de grootste innovaties van de Delta-Discovery Air is het WindShield; een licht gebogen paneel dat aan de buitenkant van de behuizing wordt gemonteerd. Het gepatenteerde WindShield elimineert de nadelige effecten van wind op de COP (Coëfficiënt of Performance) van de warmtepomp. Met andere woorden: het WindShield houdt de warmtepomp uit de wind. Daarnaast is de Delta-Discovery Air nu ook geschikt voor duurzame warmtepompen met propaan, wat in opkomst is.



VAN BINNENUIT BEREIKBAAR VOOR INSPECTIE EN ONDERHOUD

Bij plaatsing van de warmtepompbehuizing op hellende daken is deze door middel van een inspectieluik vanuit de woning te bereiken. De jaarlijkse inspectie en een groot deel van het onderhoud kan gemakkelijk vanuit de woning uitgevoerd worden. Een groot voordeel van het inpandige inspectieluik is dat de installateur niet meer het dak op hoeft en de consument geen extra kosten hoeft te maken voor inspectie van buitenaf. Nieuw is de optie om het achterpaneel te openen voor een nog betere toegang tot de buitenunit van de warmtepomp, hierdoor heeft de servicemonteur meer bewegingsvrijheid.

Andere innovaties zijn de opties om de Delta-Discovery Air naar wens te voorzien van een WTW-aansluiting en/of rioolontluchting.



DELTA-DISCOVERY AIR INDEKSTUK MET LEADAX

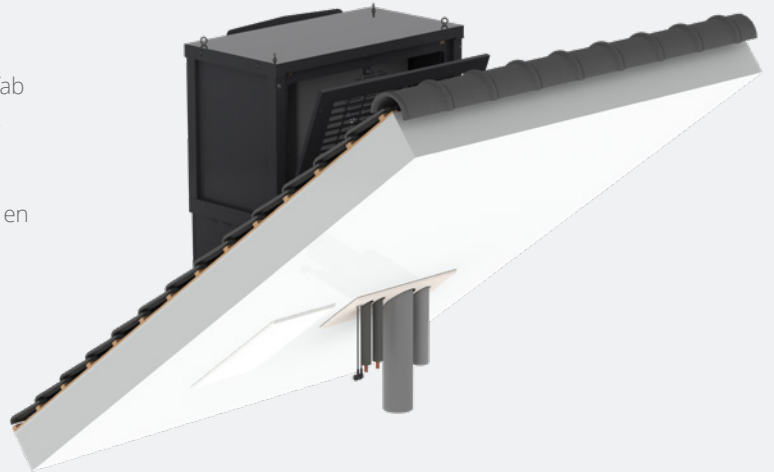
Bij de ontwikkeling van de Delta-Discovery Air is er extra aandacht besteed aan duurzaamheid en recyclebaarheid. Het indekstuk is voorzien van Leadax, de eerste loodvervanger ter wereld met dezelfde eigenschappen als traditioneel lood. Leadax heeft geen schadelijke effecten op de gezondheid en het milieu, terwijl de kwaliteit en flexibiliteit behouden blijven.



NOG MEER VOORDELEN

PLAATSING BUITEN DE SCHIL EN PREFAB MODULAIRE OPBOUW

De warmtepompbehuizing wordt volledig buiten de isolatieschil van de woning geïnstalleerd, zo gaat de installatie niet ten koste van de leefruimte en is er slechts kort leidingwerk nodig. De behuizing is modulair op te bouwen, wat inhoudt dat het indekstuk en de tussenkast rechtstreeks aan de aannemer geleverd kunnen worden om de dakconstructie te maken. De bovenkast wordt bijvoorbeeld aan de installateur of prefab afdeling van een technische groothandel geleverd, waar het monoblock of de split unit in de bovenkast wordt gebouwd. Het geheel (de bovenkast inclusief geïnstalleerde unit) kan direct op de bouwlocatie op het reeds geplaatste indekstuk en de tussenkast gemonteerd worden. Hierdoor volstaat per woning slechts één kraanbeweging!



OPTIMALE CONFIGURATIE

Om de configuratie van de Delta-Discovery Air te optimaliseren zijn de volgende onderdelen beschikbaar:

- WindShield: elimineert de nadelige effecten van wind op de COP van de warmtepomp.
- Scharnierend achterpaneel voor verbeterd onderhoudsgemak.
- Geïntegreerde aansluiting voor rioolontluchting en WTW-afvoer.

UNIEKE OPLOSSING VAN INSTALLATEUR TOT EINDKLANT

De Delta-Discovery Air warmtepompbehuizing is ontwikkeld in samenwerking met installateurs, bouwondernemingen, warmtepompfabrikanten en eindklanten (waaronder woningcorporaties). Deze aanpak heeft ertoe geleid dat alle wensen uit de markt zijn meegenomen in het ontwikkelingsproces. Het resultaat is een efficiënte behuizing met een strak design die een optimaal comfort biedt aan de eindklant, zorgt voor maximale bescherming van de warmtepomp en makkelijk te bereiken is voor de installateur.



DE VOORDELEN VOOR DE INSTALLATEUR VAN DE DELTA-DISCOVERY AIR OP EEN RIJ

- Ontworpen en in de praktijk getest voor een optimaal rendement van de warmtepomp en minimale overlast door trillingen en geluid
- Ook geschikt voor propaan (R290) warmtepompen
- Met geïntegreerde hijsogen voor een eenvoudige installatie
- Maatwerk oplossingen, afhankelijk van specificatie en dakhelling (20° tot 60°)
- Uitgevoerd met Leadax; een duurzame en milieuvriendelijke loodvervanger
- Installatie volledig buiten de isolatieschil van de woning
- Inspectiemogelijkheid vanuit de woning: de behuizing is altijd toegankelijk
- Uitermate geschikt voor renovatie en nieuwbouw
- Snelle installatie door de modulaire opbouw en prefab voorbereiding

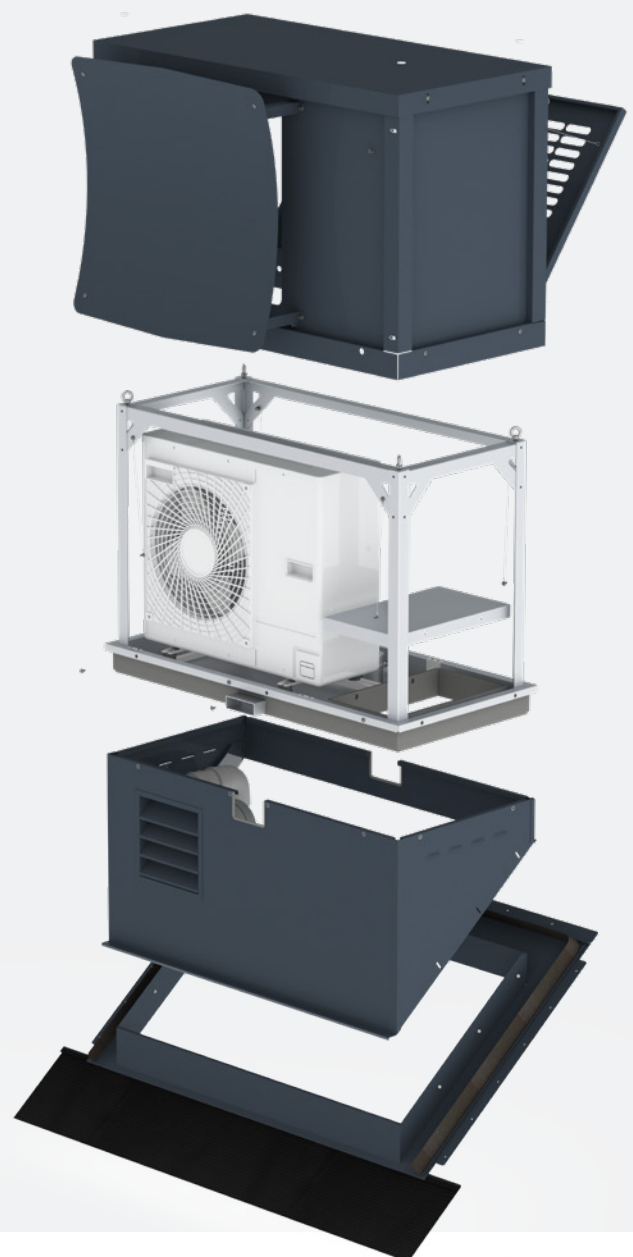
OP MAAT GEMAAKT VOOR DE IDEALE CONFIGURATIE

Elke Delta-Discovery Air is uniek. Ben je op zoek naar advies op maat voor jouw project of wil je een warmtepompbehuizing bestellen? De experts van Burgerhout helpen je graag met de ideale configuratie.

Neem voor telefonische ondersteuning contact op met onze afdeling Sales Support via 016 76 80 00 of stuur een e-mail naar info-be@mg-group.com

VOORDELEN VAN DE DELTA-DISCOVERY AIR VOOR DE CONSUMENT

- Optimale warmtepomp COP door de werking van het WindShield en het voorkomen van recirculatie.
- Behoud van de isolatiewaarde schil/dak
- Lagere onderhoudskosten door goede bereikbaarheid
- Geen verlies van leefruimte in de woning
- Geluid reducerend door positionering op het dak
- Duurzame en esthetisch verantwoorde oplossing



PRODUCTASSORTIMENT

De Delta-Discovery Air warmtepompbehuizing wordt op maat gemaakt op basis van de warmtepomp en de wensen per project. Dat maakt elke oplossing uniek.

OVERZICHT OPBOUW DELTA-DISCOVERY AIR

De samenstelling van een complete Delta-Discovery Air warmtepompbehuizing bestaat uit basiscomponenten en accessoires.



BASISCOMPONENTEN

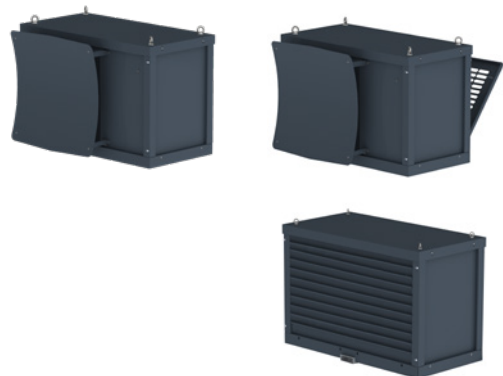
TOPKAST MET INSPECTIELUIK

De Delta-Discovery Air Top behuizing wordt op maat gemaakt, afhankelijk van de gebruikte warmtepomp en wordt uitgeleverd inclusief inspectieluik. Afhankelijk van de wensen voorzien van:

- WindShield
- Scharnierend achterpaneel

De warmtepompbehuizing is geschikt voor warmtepompen met een maximale afmeting van: D470 x B1200 x H1150.

Varianten



TUSSENKAST MET INDEKSTUK

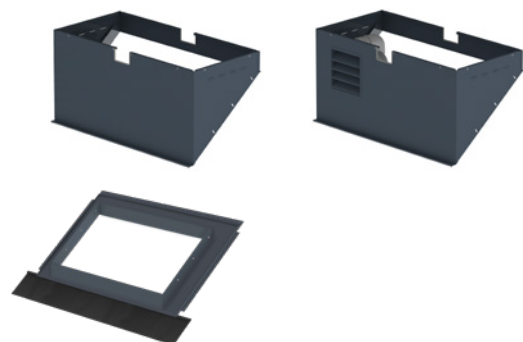
De Delta-Discovery Air tussenkast wordt op maat gemaakt, gebaseerd op de opgegeven dakhelling (tussen 20° en 60°) en wordt geleverd inclusief bijpassend indekstuk. De tussenkast kan worden uitgevoerd met de volgende opties:

- Geïntegreerde aansluiting voor WTW afvoer (EPS ø160)*
- Geïntegreerde aansluiting voor de rioolontluchting (PP ø110)*

*Bij Propaan (R290) zijn de opties voor een WTW en rioolontluchting niet toegestaan.

Standaard

Opties

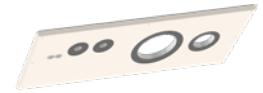


ACCESSOIRES

LUCHTDICHTE DAKBESCHOTPLAAT KANALEN

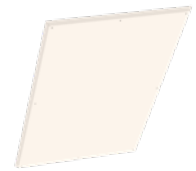
De Delta-Discovery Air Luchtdichte dakbeschotplaat voor de kanalen is leverbaar voor een dakhoek tussen de 20° en 60°. De luchtdichte dakbeschotplaat wordt op maat gemaakt afhankelijk van de gekozen configuratie. Hierbij wordt rekening gehouden met:

- De gewenste dakhelling
- Monoblock of split unit
- Aansluiting voor WTW aansluiting
- Aansluiting voor rioolontluchting



LUCHTDICHTE DAKBESCHOTPLAAT INSPECTIELUIK

De Delta-Discovery Air Luchtdichte dakbeschotplaat voor het inspectieluik is leverbaar voor een dakhoek tussen de 20° en 60°.



VERLENGSETS

Voor het verlengen van de WTW aansluiting of de aansluiting voor de rioolontluchting zijn er de volgende twee verlengsets beschikbaar:

- Verlengset WTW aansluiting (EPS ø160), lengte 1m
- Verlengset rioolontluchting (PP ø110), lengte 1m



Als **innovative partner** werkt Burgerhout al ruim 150 jaar aan onder andere het optimaliseren van het binnenklimaat van woningen. Veilige, innovatieve oplossingen voor rookgasafvoer, luchtdistributiesystemen, oplossingen voor warmtepompen én voor op platte daken voor beluchting, kabels en waterafvoer.

Innovative partner in flue venting & ventilation solutions

M&G Group

Bleyveldestraat 11
B-3320 HOEGAARDEN
België
T: +32 16 76 80 00
E: info-be@mg-group.com

INNOVATIVE
PARTNER


Burgerhout[®]
a brand of M&G Group