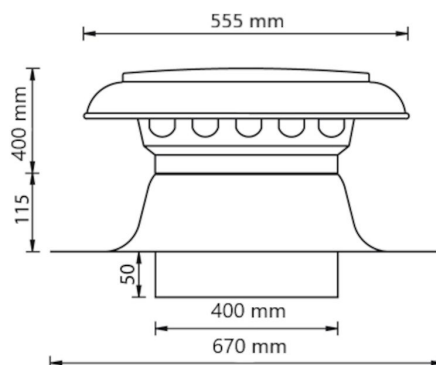


Allgemeine Information

Vent-Alu 2000 Entlüftung Doppelwandig mit AL Haube 200 und PVC coating



Spezifikationen

Artikelnummer	420475120
Produktkategorie	Lüftungsschlitze
Material Haube	Aluminium
Material Dachplatte	Aluminium mit PVC
Material Isolation	PUR Schaum
Farbe	Farbe des Materials
Gewicht (kg)	1,35
Typ	Doppelwandig

Maße

Anwendung	Belüftung
Dachwinkel (°)	-
Anschlussdurchmesser	200
Abmessungen (l x w x h mm)	470 x 470 x 365

Technische Spezifikationen

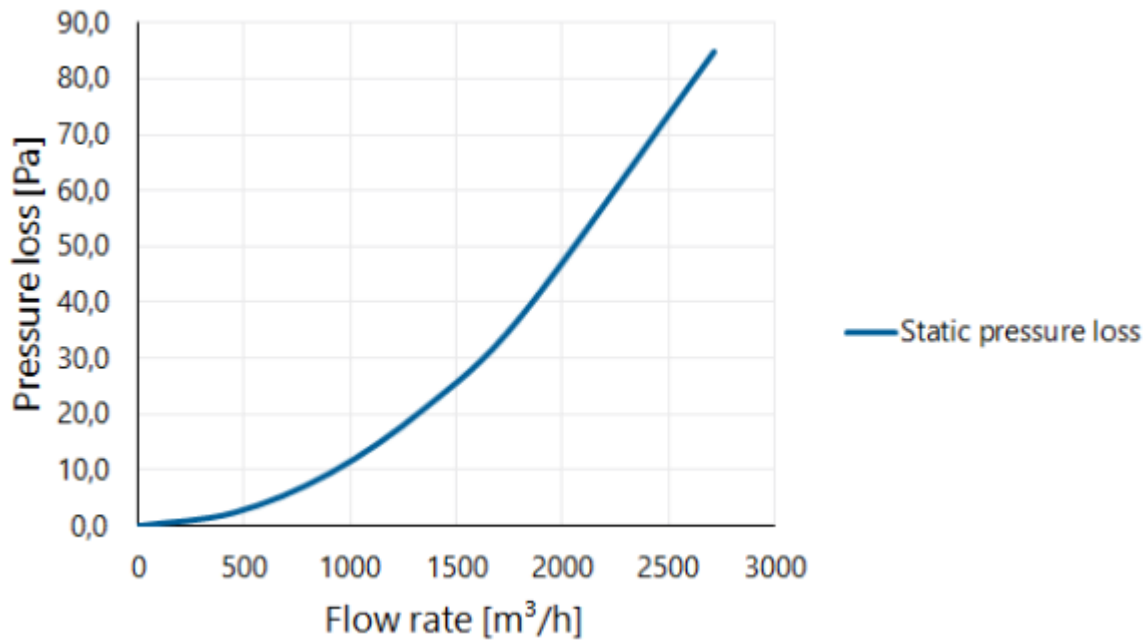
Maximaler Luftvolumenstrom	679
Maximaler Luftgeschwindigkeit	6
Weitere Spezifikationen	-

Zulassung

Dokumente	-
-----------	---

Differenzdruck in Abhängigkeit vom Volumenstrom gemessen nach NEN-EN 13141-5

Pressure loss



Differenzdruck in Abhängigkeit von Geschwindigkeit und Volumenstrom gemessen nach NEN-EN 13141-5

Flow velocity pressure table

Flow rate			Static pressure loss [Pa]
[m/s]	[m³/h]	[l/s]	
0	0	0	0,0
1	452	126	2,4
2	905	251	9,4
3	1357	377	21,2
4	1810	503	37,7
6	2714	754	84,9