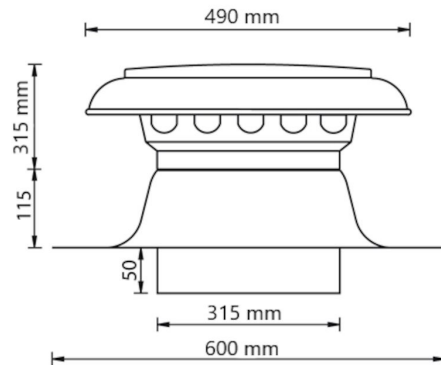


Allgemeine Information

Vent-Alu 2000 Entlüftung Doppelwandig mit AL Haube 315



Spezifikationen

Artikelnummer	420455131
Produktkategorie	Lüftungsschlitze
Material Haube	Aluminium
Material Dachplatte	Aluminium
Material Isolation	PUR Schaum
Farbe	Farbe des Materials
Gewicht (kg)	2,72
Typ	Doppelwandig

Maße

Anwendung	Belüftung
Dachwinkel (°)	-
Anschlussdurchmesser	315
Abmessungen (l x w x h mm)	600 x 600 x 480

Technische Spezifikationen

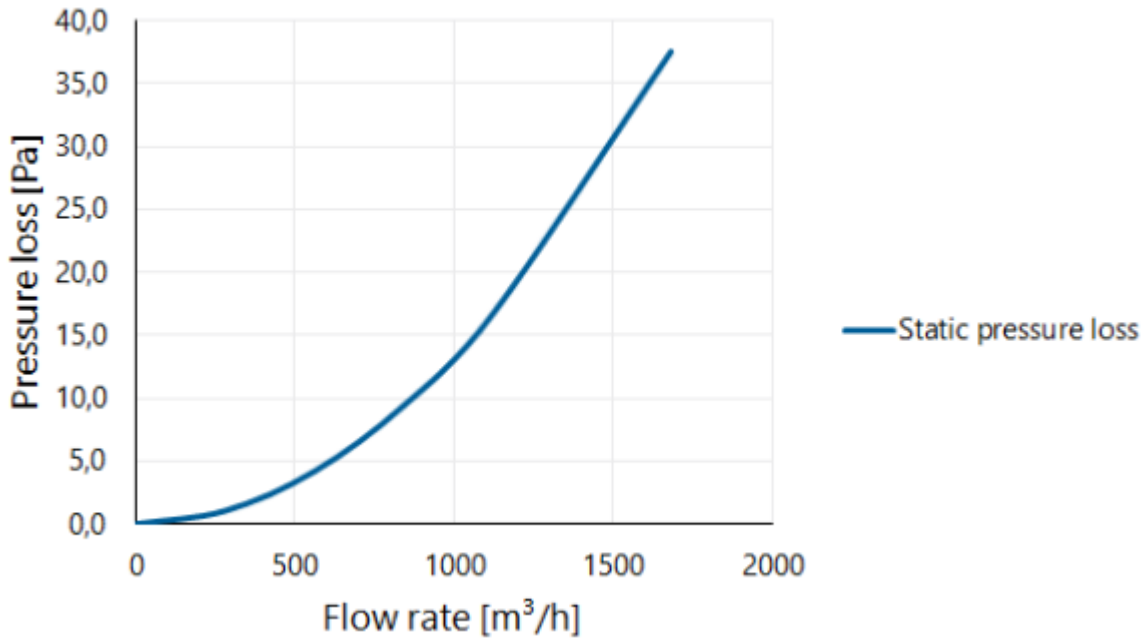
Maximaler Luftvolumenstrom	1683
Maximaler Luftgeschwindigkeit	6
Weitere Spezifikationen	-

Zulassung

Dokumente	-
-----------	---

Differenzdruck in Abhängigkeit vom Volumenstrom gemessen nach NEN-EN 13141-5

Pressure loss



Differenzdruck in Abhängigkeit von Geschwindigkeit und Volumenstrom gemessen nach NEN-EN 13141-5

Flow velocity pressure table

Flow rate			Static pressure loss [Pa]
[m/s]	[m³/h]	[l/s]	
0	0	0	0,0
1	281	78	1,0
2	561	156	4,2
3	842	234	9,4
4	1122	312	16,7
6	1683	468	37,6