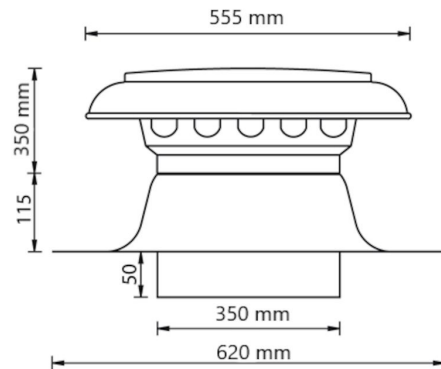


Allgemeine Information

Vent-Alu 2000 Entlüftung Doppelwandig mit AL Haube 350



Spezifikationen

| | |
|---------------------|---------------------|
| Artikelnummer | 420455135 |
| Produktkategorie | Lüftungsschlitze |
| Material Haube | Aluminium |
| Material Dachplatte | Aluminium |
| Material Isolation | PUR Schaum |
| Farbe | Farbe des Materials |
| Gewicht (kg) | 3,32 |
| Typ | Doppelwandig |

Maße

| | |
|----------------------------|-----------------|
| Anwendung | Belüftung |
| Dachwinkel (°) | - |
| Anschlussdurchmesser | 350 |
| Abmessungen (l x w x h mm) | 620 x 620 x 515 |

Technische Spezifikationen

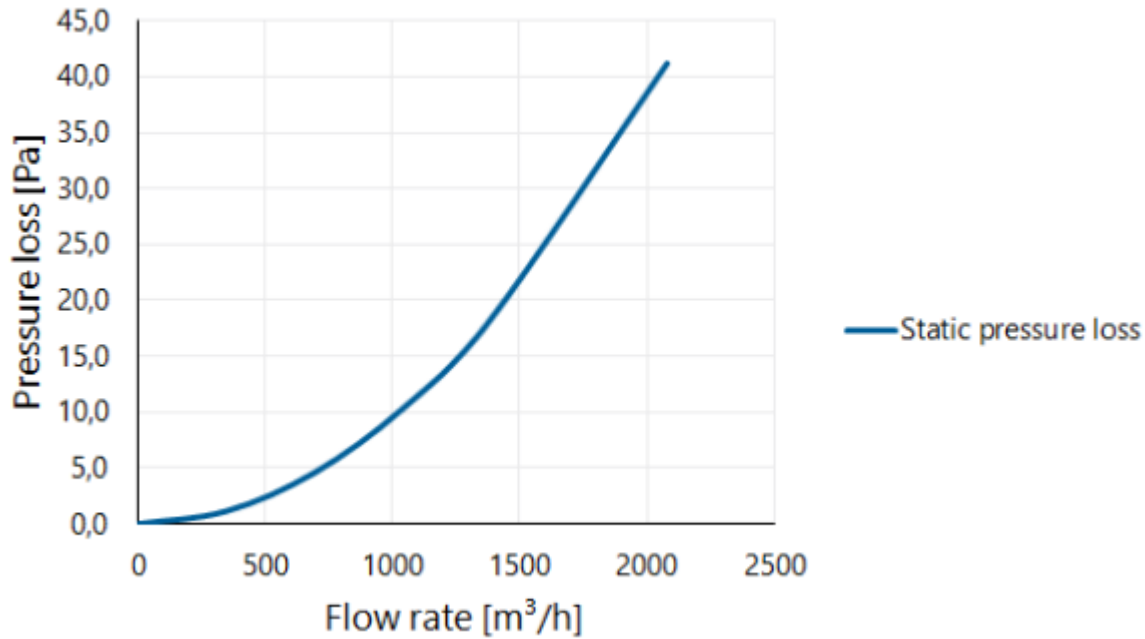
| | |
|-------------------------------|------|
| Maximaler Luftvolumenstrom | 2078 |
| Maximaler Luftgeschwindigkeit | 6 |
| Weitere Spezifikationen | - |

Zulassung

| | |
|-----------|---|
| Dokumente | - |
|-----------|---|

Differenzdruck in Abhängigkeit vom Volumenstrom gemessen nach NEN-EN 13141-5

Pressure loss



Differenzdruck in Abhängigkeit von Geschwindigkeit und Volumenstrom gemessen nach NEN-EN 13141-5

Flow velocity pressure table

| Flow rate | | | Static pressure loss [Pa] |
|-----------|--------|-------|---------------------------|
| [m/s] | [m³/h] | [l/s] | |
| 0 | 0 | 0 | 0,0 |
| 1 | 346 | 96 | 1,1 |
| 2 | 693 | 192 | 4,6 |
| 3 | 1039 | 289 | 10,3 |
| 4 | 1385 | 385 | 18,3 |
| 6 | 2078 | 577 | 41,1 |