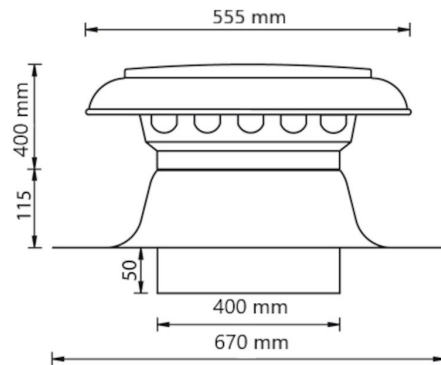


## Allgemeine Information

Vent-Alu 2000 Entlüftung Doppelwandig mit AL Haube 400



## Spezifikationen

Artikelnummer	420455140
Produktkategorie	Lüftungsschlitze
Material Haube	Aluminium
Material Dachplatte	Aluminium
Material Isolation	PUR Schaum
Farbe	Farbe des Materials
Gewicht (kg)	3,34
Typ	Doppelwandig

## Maße

Anwendung	Belüftung
Dachwinkel (°)	-
Anschlussdurchmesser	400
Abmessungen (l x w x h mm)	670 x 670 x 565

## Technische Spezifikationen

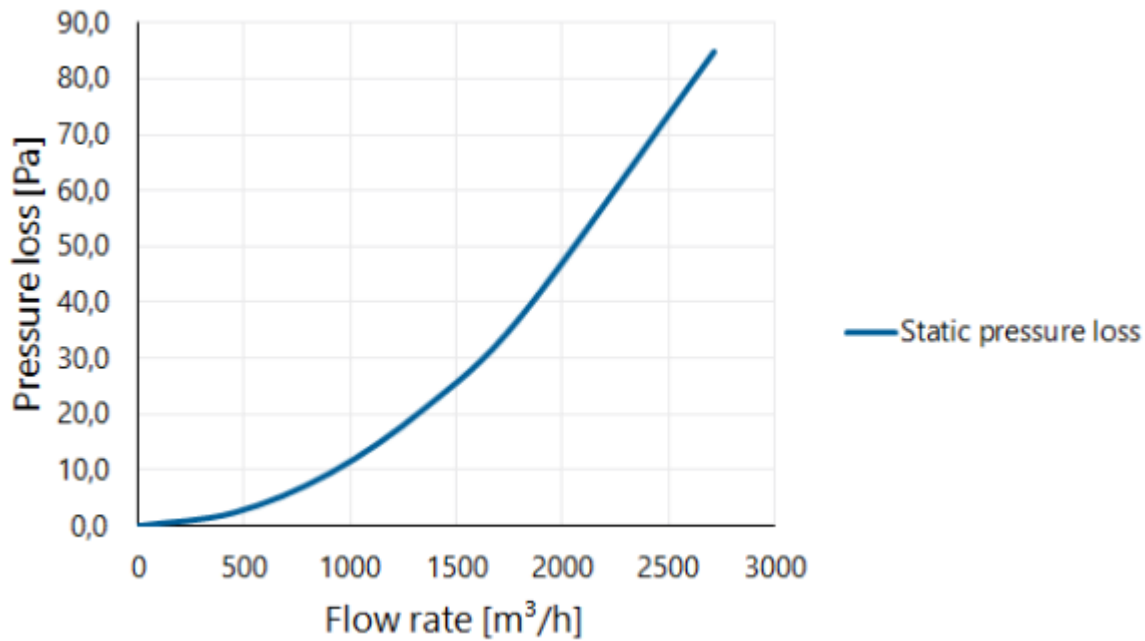
Maximaler Luftvolumenstrom	2714
Maximaler Luftgeschwindigkeit	6
Weitere Spezifikationen	-

## Zulassung

Dokumente	-
-----------	---

## Differenzdruck in Abhängigkeit vom Volumenstrom gemessen nach NEN-EN 13141-5

Pressure loss



## Differenzdruck in Abhängigkeit von Geschwindigkeit und Volumenstrom gemessen nach NEN-EN 13141-5

Flow velocity pressure table

Flow rate			Static pressure loss [Pa]
[m/s]	[m³/h]	[l/s]	
0	0	0	0,0
1	452	126	2,4
2	905	251	9,4
3	1357	377	21,2
4	1810	503	37,7
6	2714	754	84,9