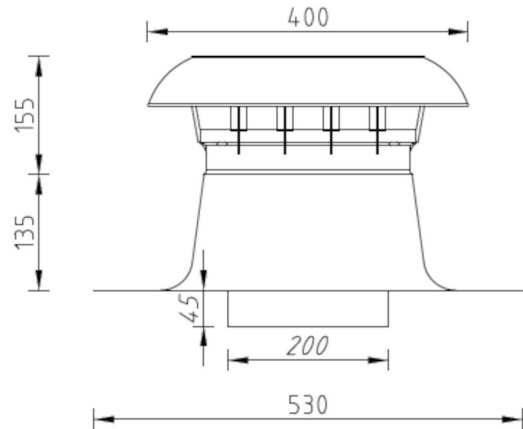


Allgemeine Information

Vent-Alu 2000 Entlüftung Doppelwandig mit PP Haube 200 und PVC coating



Spezifikationen

Artikelnummer	420479120
Produktkategorie	Lüftungsschlitze
Material Haube	PP
Material Dachplatte	Aluminium
Material Isolation	PUR Schaum
Farbe	Schwarz
Gewicht (kg)	1,81
Typ	Doppelwandig

Maße

Anwendung	Belüftung
Dachwinkel (°)	-
Anschlussdurchmesser	200
Abmessungen (l x w x h mm)	530 x 530 x 335

Technische Spezifikationen

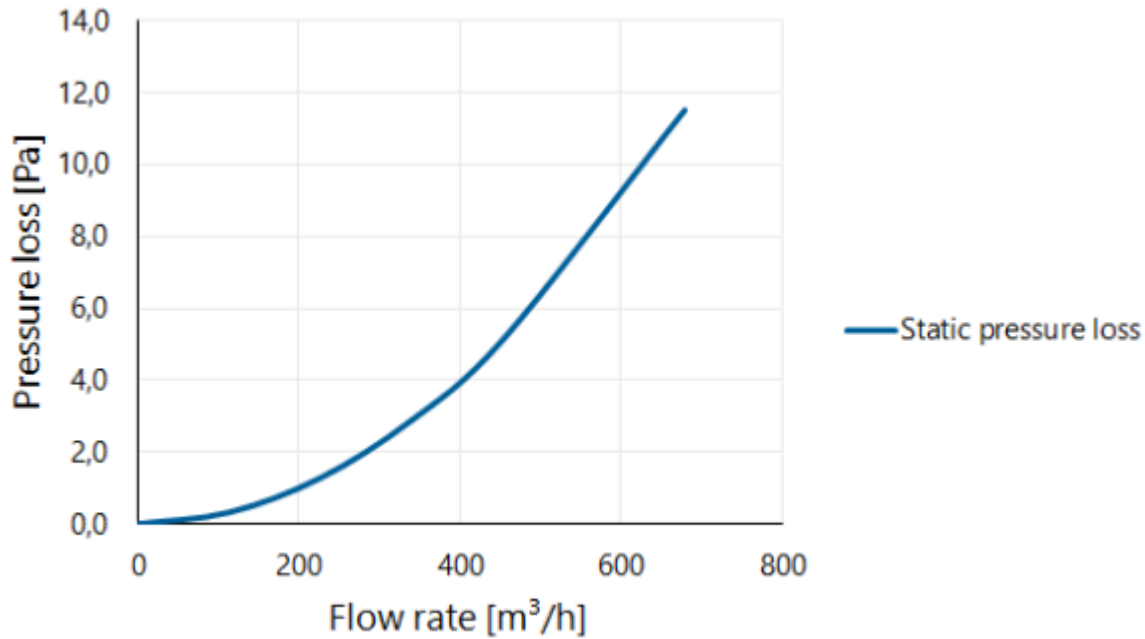
Maximaler Luftvolumenstrom	679
Maximaler Luftgeschwindigkeit	6
Weitere Spezifikationen	-

Zulassung

Dokumente	-
-----------	---

Differenzdruck in Abhängigkeit vom Volumenstrom gemessen nach NEN-EN 13141-5

Pressure loss



Differenzdruck in Abhängigkeit von Geschwindigkeit und Volumenstrom gemessen nach NEN-EN 13141-5

Flow velocity pressure table

Flow rate			Static pressure loss [Pa]
[m/s]	[m³/h]	[l/s]	
0	0	0	0,0
1	113	31	0,3
2	226	63	1,3
3	339	94	2,9
4	452	126	5,1
6	679	188	11,5