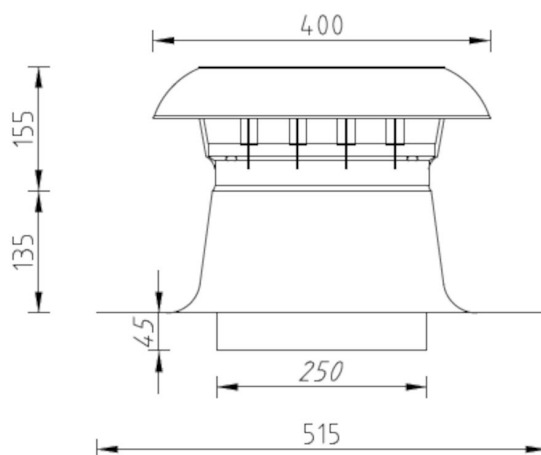


Allgemeine Information

Vent-Alu 2000 Entlüftung Doppelwandig mit PP Haube 250



Spezifikationen

Artikelnummer	420459125
Produktkategorie	Lüftungsschlitze
Material Haube	PP
Material Dachplatte	Aluminium
Material Isolation	PUR Schaum
Farbe	Schwarz
Gewicht (kg)	1,72
Typ	Doppelwandig

Maße

Anwendung	Belüftung
Dachwinkel (°)	-
Anschlussdurchmesser	200
Abmessungen (l x w x h mm)	515 x 515 x 335

Technische Spezifikationen

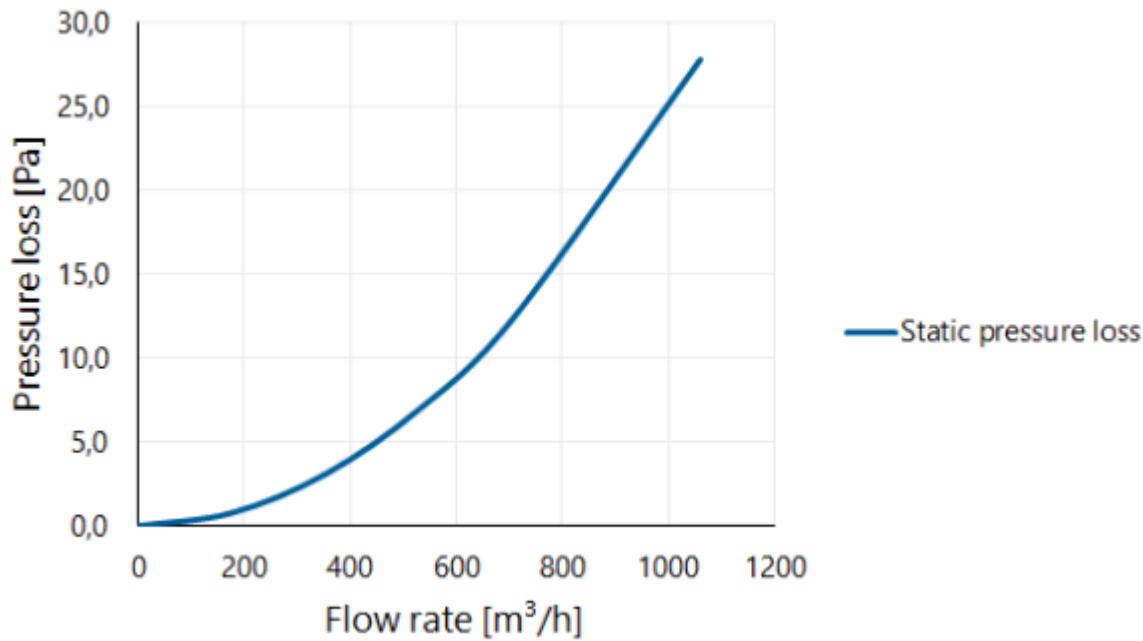
Maximaler Luftvolumenstrom	1060
Maximaler Luftgeschwindigkeit	6
Weitere Spezifikationen	-

Zulassung

Dokumente	-
-----------	---

Differenzdruck in Abhängigkeit vom Volumenstrom gemessen nach NEN-EN 13141-5

Pressure loss



Differenzdruck in Abhängigkeit von Geschwindigkeit und Volumenstrom gemessen nach NEN-EN 13141-5

Flow velocity pressure table

Flow rate			Static pressure loss [Pa]
[m/s]	[m³/h]	[l/s]	
0	0	0	0,0
1	177	49	0,8
2	353	98	3,1
3	530	147	6,9
4	707	196	12,4
6	1060	295	27,8