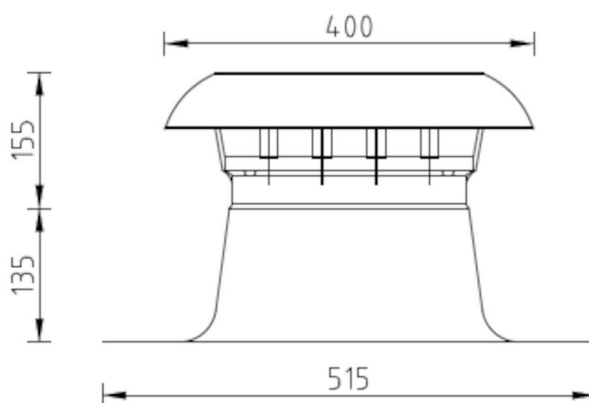


## Allgemeine Information

Vent-Alu 2000 Entlüftung Einwandig mit PP Haube 250 und PVC coating



## Spezifikationen

Artikelnummer	420479025
Produktkategorie	Lüftungsschlitze
Material Haube	PP
Material Dachplatte	Aluminium
Material Isolation	PUR Schaum
Farbe	Schwarz
Gewicht (kg)	1,19
Typ	Einzelwandig

## Maße

Anwendung	Belüftung
Dachwinkel (°)	-
Anschlussdurchmesser	250
Abmessungen (l x w x h mm)	515 x 515 x 290

## Technische Spezifikationen

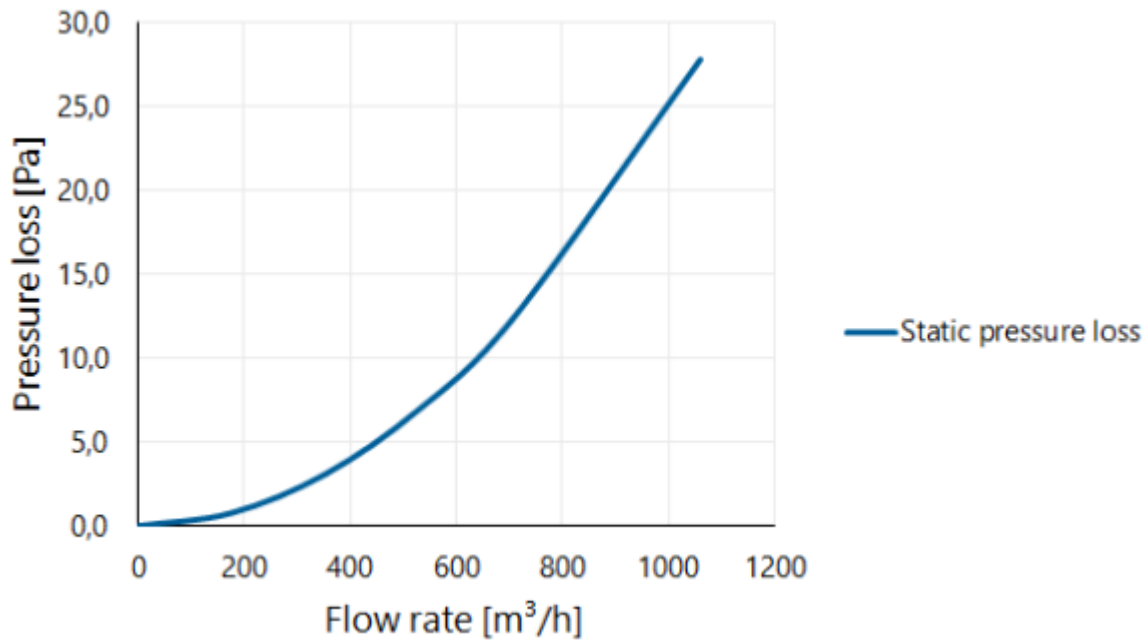
Maximaler Luftvolumenstrom	1060
Maximaler Luftgeschwindigkeit	6
Weitere Spezifikationen	-

## Zulassung

Dokumente	-
-----------	---

## Differenzdruck in Abhängigkeit vom Volumenstrom gemessen nach NEN-EN 13141-5

Pressure loss



## Differenzdruck in Abhängigkeit von Geschwindigkeit und Volumenstrom gemessen nach NEN-EN 13141-5

Flow velocity pressure table

Flow rate			Static pressure loss [Pa]
[m/s]	[m³/h]	[l/s]	
0	0	0	0,0
1	177	49	0,8
2	353	98	3,1
3	530	147	6,9
4	707	196	12,4
6	1060	295	27,8