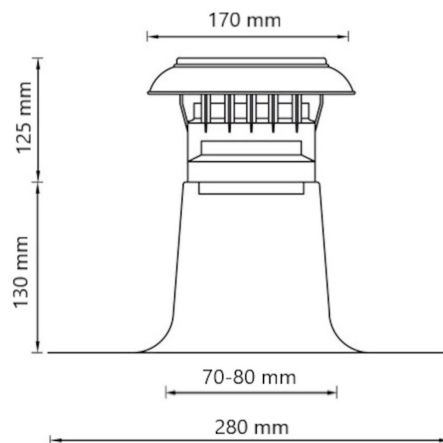


## Allgemeine Information

Vent-Alu 3000 Entlüftung Einwandig mit PP Haube 70-80 und PVC coating



## Spezifikationen

Artikelnummer	420474007
Produktkategorie	Lüftungsschlitze
Material Haube	PP, UV-beständig
Material Dachplatte	Aluminium mit PVC
Material Isolation	-
Farbe	Schwarz
Gewicht (kg)	0,3
Typ	Einzelwandig

## Maße

Anwendung	Belüftung
Dachwinkel (°)	-
Anschlussdurchmesser	70-80
Abmessungen (l x w x h mm)	280 x 280 x 255

## Technische Spezifikationen

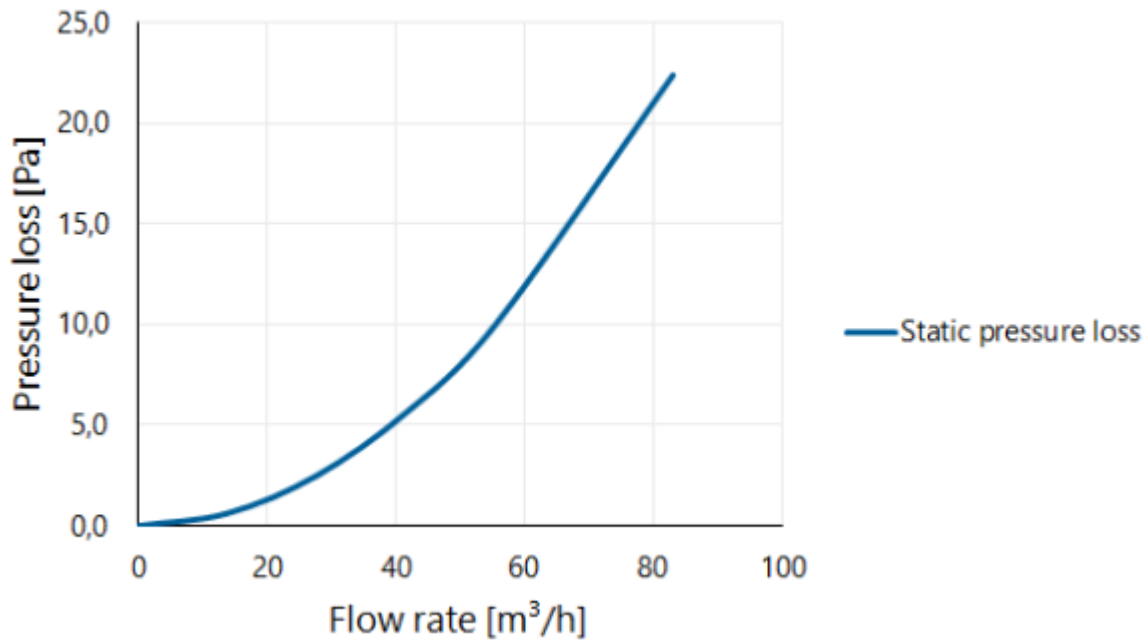
Maximaler Luftvolumenstrom	83
Maximaler Luftgeschwindigkeit	6
Weitere Spezifikationen	-

## Zulassung

Dokumente	-
-----------	---

## Differenzdruck in Abhängigkeit vom Volumenstrom gemessen nach NEN-EN 13141-5

Pressure loss



## Differenzdruck in Abhängigkeit von Geschwindigkeit und Volumenstrom gemessen nach NEN-EN 13141-5

Flow velocity pressure table

Flow rate			Static pressure loss [Pa]
[m/s]	[m³/h]	[l/s]	
0	0	0	0,0
1	14	4	0,6
2	28	8	2,5
3	42	12	5,6
4	55	15	10,0
6	83	23	22,4