

Innovative partner in flue gas & ventilation solutions

201810 / 45,000.33.03

PRODUCTOMSCHRIJVING EN TOEPASSING

Toepassing concentrisch systeem geschikt voor het afvoeren van rookgassen en toevoeren van verbrandingslucht voor gesloten type C toestellen.

Nominale rookgas diameter	60
Warmte weerstand Rookgas / Lucht	0 m²K/W
Druk verliezen	Zie nationale regelgeving, zie ook de voorschriften van de toestelfabrikant t.a.v. de maximaal te installeren lengte.
Gewicht	Contact producent
Materiaal / wanddikte rookgaspijp	PP / 2,2 mm
Materiaal / wanddikte luchttoevoer	PP / > 1,5 mm
Systeem nrs. en CE markeringen	EN 14471: 2013+A1: 2015
	0.9 T120 H1 W1 O00 LI E U1
DoP nr.	001-MG-PP DoP
	Uitleg CE markering:
Norm	EN 14471: 2013+A1: 2015
Temperatuurklasse: T maximaal in °C	120
Drukklasse: maximaal	H1 = overdruk max. 5000 Pa
Condensaat bestendigheid	W = nat
Corrosieklasse	1 = gas
Afstand tot brandbaar materiaal: Oxx (xx in mm)	00
	Aanvullende markering voor PP binnenpijp:
Locatie klasse	LI = alleen binnen toepassing
Brandklasse volgens EN 15301	E
Ommantelingsklasse	U1: ommanteling niet-onbrandbaar

Opm.: Overige toepassingen in overleg met de producent

ALGEMEEN

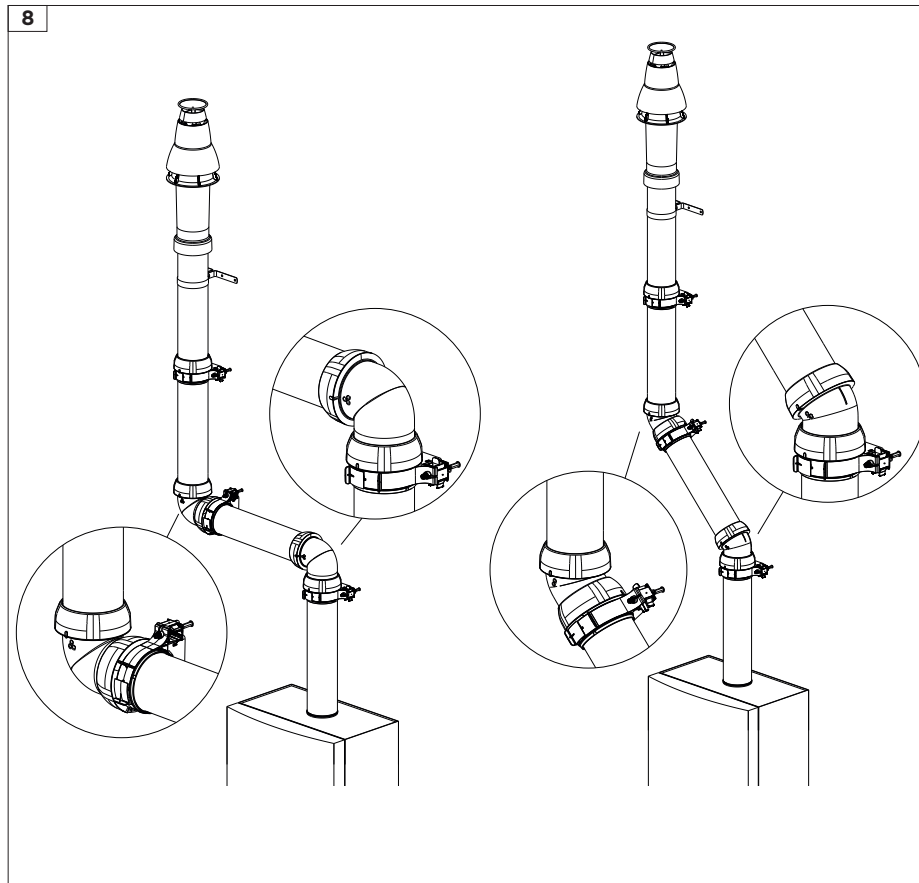
- **Combineer EasySafe alleen met andere EasySafe componenten.**
- Sla het materiaal binnnen op.
- Controleer de onderdelen op eventuele beschadigingen.
- Installeer volgens nationale regelgeving.

Vul de eventueel meegeleverde schoorsteenlabel in en plaats deze in de buurt van de schoorsteen-aansluiting van het toestel. Zie voor aanvullende informatie over het ontwerp de installatievoorschriften.

REINIGING

De buitenkant van het materiaal kan schoongemaakt worden met een vochtige doek met water en indien nodig een beetje afwasmiddel.

Zet- en/of drukfouten of technische wijzigingen voorbehouden.
Raadpleeg bij twijfel altijd M&G Group voor advies.



SYSTEM UND PRODUKTBESCHREIBUNG

Das konzentrische System ist für die Abfuhr von Rauchgasen und die Zufuhr von Verbrennungsluft bei raumluftunabhängigen Heizsystemen (Geräten des Typs C) geeignet.

Nominaler Rauchgasdurchmesser	60
Wärmewiderstand	0 m ² /KW
Druckverlust	Siehe nationale Vorschriften oder beachten Sie Datenblätter der Gerätehersteller hinsichtlich der maximalen Länge.
Gewicht	Bitte wenden Sie sich an den Hersteller
Material / Wandstärke Rauchgasrohr	PP / 2,2 mm
Material / Wandstärke Zuluft Unterdach	PP / > 1,5 mm

Systemnummern CE-Klassifizierung	EN 14471: 2013+A1: 2015
	0.9 T120 H1 W1 O00 LI E U1
DoP Nr.	001-MG-PP DoP

Erklärung CE-Klassifizierungen	
Europäische Basis-Norm	EN 14471: 2013+A1: 2015
Temperaturklasse: T maximal in °C.	120
Druckklasse: maximal	H1 = Überdruck max. 5000 Pa
Kondensatbeständigkeit	W = Nass
Korrosionsklasse	1 = Gas
Abstand zu brennbaren Stoffen: Oxx (xx in mm)	00

Weitere Markierungen für PP Rauchgasrohr:	
Standortklasse	LI = nur innerhalb des Gebäudes
Brandklasse nach EN 15301	E
Ummantelungsklasse	U1: Ummantelung brennbar

Bemerkung: Zusätzliche Anwendungen müssen vom Hersteller überprüft werden

ALLGEMEIN

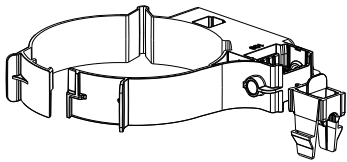
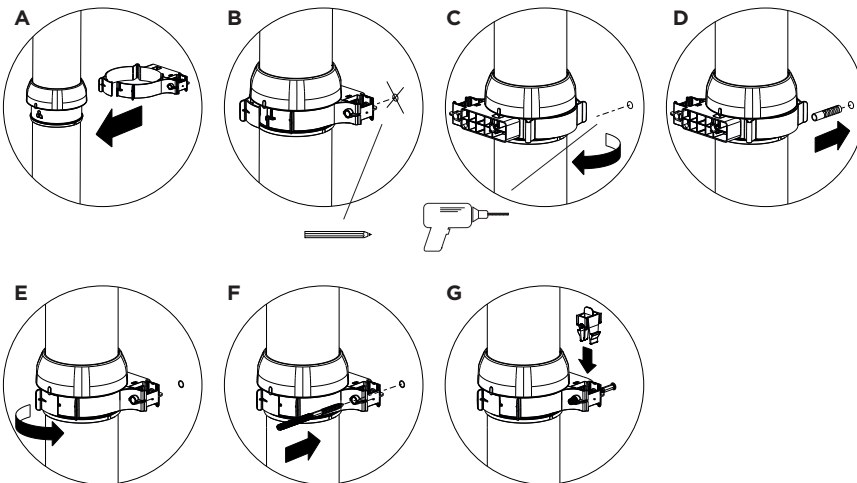
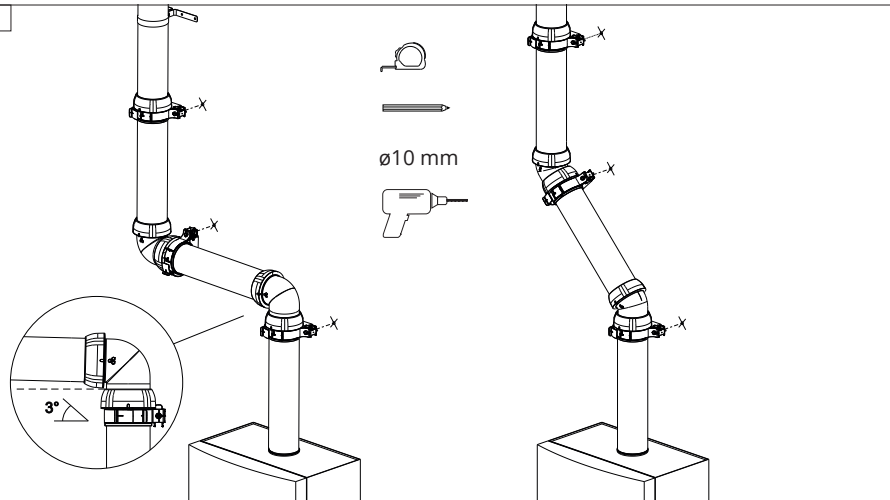
- **Kombinieren Sie das EasySafe system ausschließlich mit EasySafe Komponenten.**
- Lagern Sie das Material innerhalb von Gebäuden.
- Überprüfen Sie die Komponenten auf Beschädigungen.
- Installieren Sie nach nationalen Vorschriften.

Füllen Sie den optional beiliegenden Systemaufkleber aus und legen Sie diesen in die Nähe des Kaminanschlusses des Geräts.

REINIGUNG

Die äußere Oberfläche kann mit einem feuchten Tuch oder einem handelsüblichen Reinigungsmittel gereinigt werden.

Druckfehler oder technische Änderungen vorbehalten. Im Zweifelsfall wenden Sie sich bitte an M&G Group.

6

7


SYSTEM AND PRODUCT DESCRIPTION

Application concentric system suitable for the discharge of flue gases and the supply of combustion air for room-sealed type C appliances.

Nominal flue gas diameter	60
Heat resistance	0 m ² K/W
Pressure drops	See national regulation or see data from the boiler manufacturer with regards to maximum lengths.
Weight	Contact producer
Material / wall thickness flue pipe	PP / 2,2 mm
Material / wall thickness air-intake pipe	PP / > 1,5 mm
Systemnumbers and CE-marking	EN 14471: 2013+A1: 2015
	0.9 T120 H1 W1 O00 LI E U1
DoP nr.	001-MG-PP DoP
	Explanation CE marking
Norm.	EN 14471: 2013+A1: 2015
Temperature class: T maximum in °C.	120
Pressure class : maximum	H1 = over pressure max. 5000 Pa
Corrosion resistance	W = wet
Corrosion class	1 = gas
Distance to combustible material: Oxx (xx in mm)	00
	Additional classification for PP flue:
Location class:	LI = only for indoor use
Fire rating according to EN 15301	E
Outerwall class	U1: outerwall flammable

Note: Additional application must be checked with the manufacturer

GENERAL

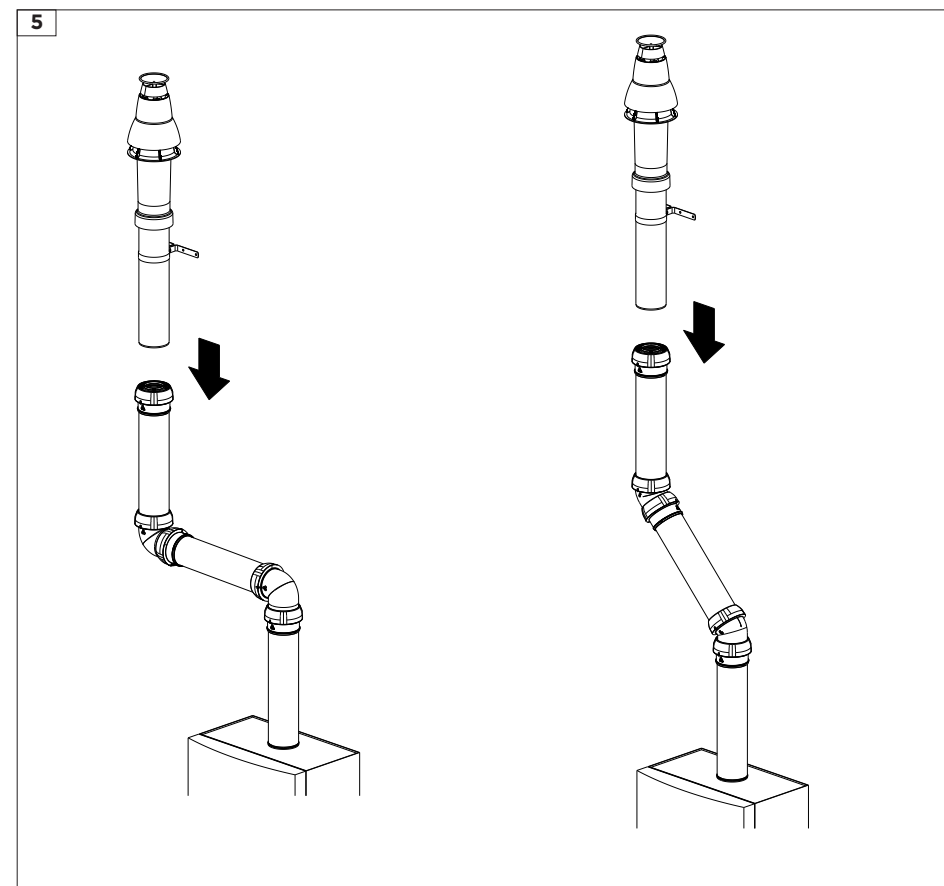
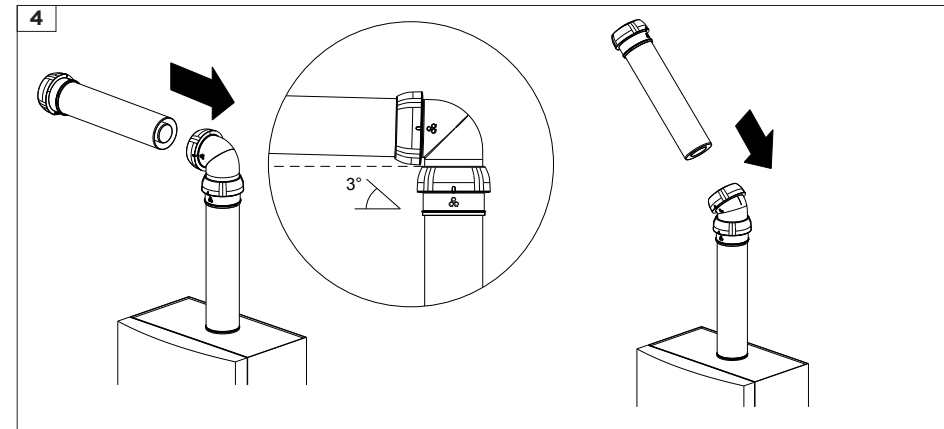
- Combine EasySafe only with EasySafe components.
- Store material inside.
- Check the components for possible damages.
- Install according to national regulations.

Complete the supplied chimney label and place it near the chimney connection of the appliance.

CLEANING

Outside can be cleaned with a wet towel and mild detergent, if necessary.

Printing errors or technical alterations reserved. In case of doubts ask M&G Group for advice.



DESCRIPTION DU PRODUIT

Application système concentrique pour l'évacuation des produits de combustion et l'amenée d'air comburant, desservant des appareils étanches de type C.

Diamètre nominal du conduit de fumée	60
Résistance thermique	0 m²K/W
Perte de charge	Voir la réglementation nationale ou voir les données fournies par le fabricant de la chaudière pour les longueurs maximales.
Poids	Contactez producteur
Material / Epaisseur conduit de fumée	PP / 2,2 mm
Material / Epaisseur conduit d'amenée d'air	PP / > 1,5 mm
Numéro de système Marquage CE	EN 14471: 2013+A1: 2015
	0.9 T120 H1 W1 O00 LI E U1
DoP nr.	001-MG-PP DoP
Marquage CE	Explication sur le marquage CE EN 14471: 2013+A1: 2015
Classe de température: T maximum en °C	120
Classe de pression: maximum	H1 = sous pression max. 5000 Pa
Classe de résistance à la corrosion	W = humide
Classe de corrosion	1 = gaz
Distance aux matériaux combustibles: Oxx (xx en mm)	00
	Autres caractéristiques pour le PP:
Classe d'emplacement:	LI = uniquement à l'intérieur des bâtiments
Classe de réaction au feu selon la norme EN 15301	E
Classe paroi extérieure	U1: paroi extérieure inflammable

Note : toute configuration additionnelle doit être vérifiée avec le fabricant

GÉNÉRALITÉS

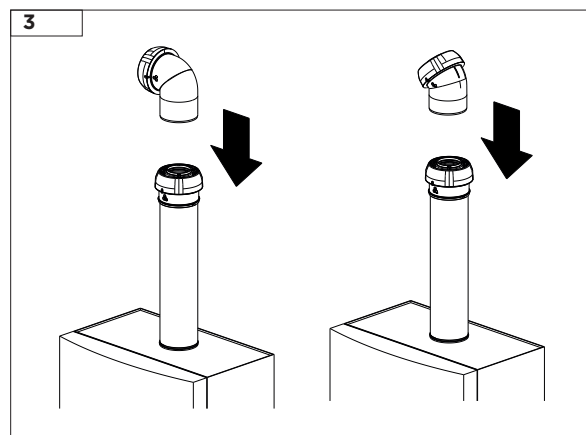
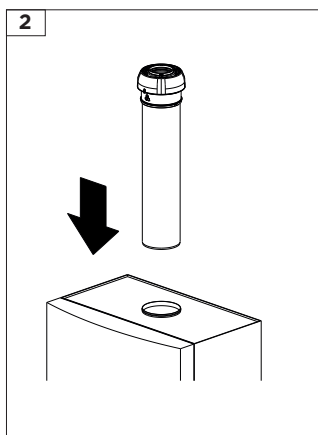
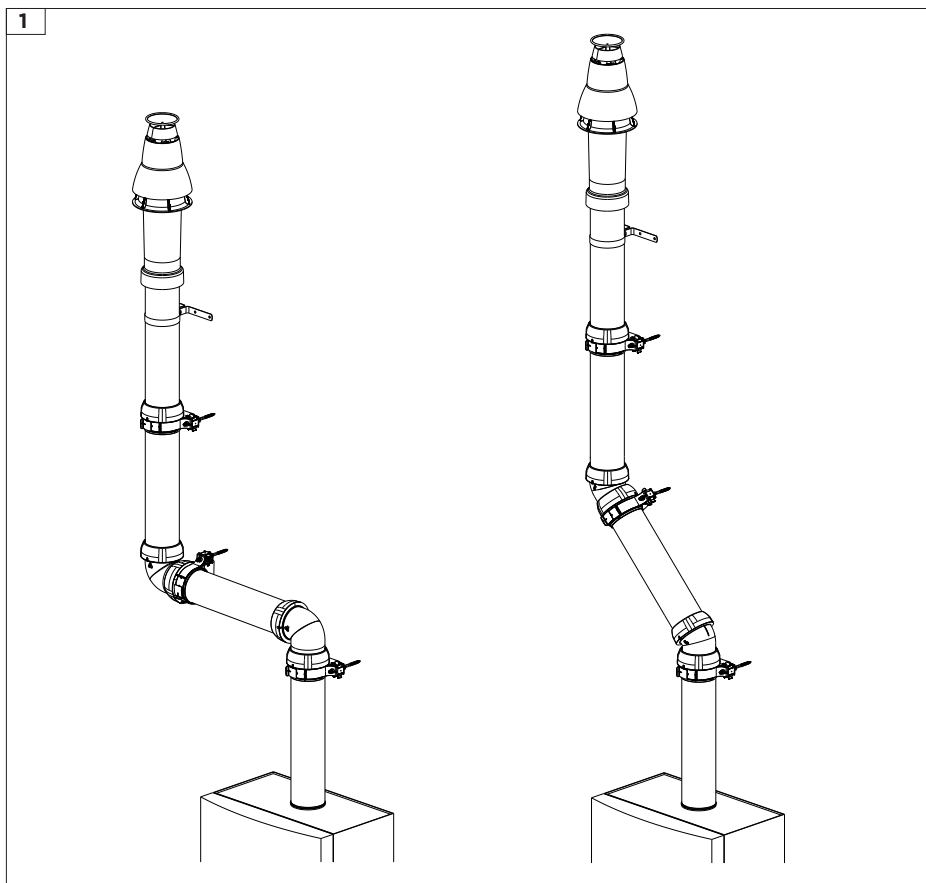
- **Combinez EasySafe uniquement avec les composants EasySafe.**
- Stocker le matériel sous abri.
- Vérifier les pièces, pour les défauts possible.
- Installez après la réglementation nationale.

Remplissez la plaque signalétique de la cheminée ci-jointe et placez-la au niveau de l'orifice d'entrée dans le conduit de fumée.

ENTRETIEN

L'extérieur peut être nettoyé avec un chiffon humide ou avec un peu de détergent.

Sous toute réserve d'erreurs d'impression ou techniques. En cas de doute, contacter M&G Group pour conseil.



SISTEMA E DESCRIZIONE DEL PRODOTTO

Applicazione del sistema concentrico adatto per lo scarico dei fumi e per l'immissione di aria di combustione per gli apparecchi sigillati del tipo C.

Diametro nominale	60
Resistenza al calore	0 m ² K/W
Perdita di carico	Vedi regolamento nazionale o vedere i dati del costruttore della caldaia per quanto riguarda la lunghezza massima.
Peso	Contattare il produttore
Materiale / spessore della parete scarico fumi	PP / 2,2 mm
Materiale / spessore della parete ingresso aria	PP / > 1,5 mm
Numero di sistema Marcatura CE	EN 14471: 2013+A1: 2015
	0.9 T120 H1 W1 O00 LI E U1
DoP nr.	001-MG-PP DoP
	Spiegazione marcatura CE
Marcatura CE	EN 14471: 2013+A1: 2015
Classe di temperatura: T massimo in °C.	120
Classe di pressione: massimo	H1 = sovrappressione max. 5000 Pa
Resistenza alla corrosione	W = umido
Classe di corrosione	1 = gas
Distanza da materiali combustibili Oxx (xx in mm)	00
	Spiegazione supplementare per canna fumaria PP:
Classe di posizionamento:	LI = solo all'interno degli edifici
Reazione al fuoco secondo la norma EN 15301	E
Classe parete esterna	U1: parete esterna incombustibile

Nota: Altre applicazioni dietro accordi con il fabbricante

GENERALE

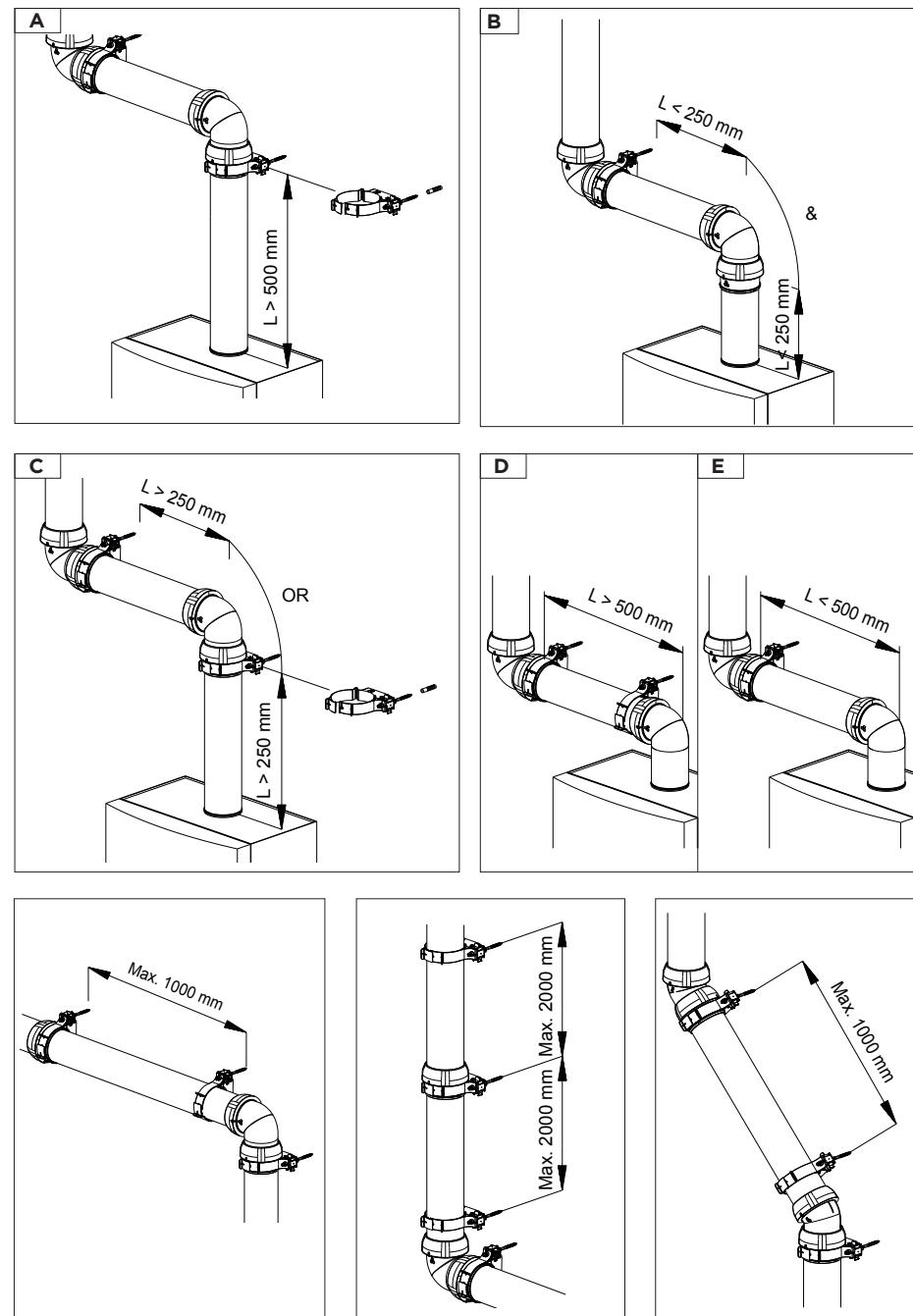
- Combina EasySafe solo con componenti EasySafe.
- Immagazzinare il materiale al coperto.
- Controllare i componenti per eventuali danni.
- Installare prodotti M&G secondo le normative nazionali

Compilare l'allegata etichetta opzionale del camino e posizionarla in prossimità della connessione al camino dell'apparecchio.

PULIZIA

L'esterno può essere pulito con un panno umido o con del detergente.

Ci riserviamo variazioni per eventuali errori di stampa o modifiche tecniche. In caso di dubbi chiedere informazioni a M&G Group.



DESCRIPCIÓN DEL PRODUCTO Y SISTEMA

Aplicación del sistema concéntrico apto para eliminar gases residuales y suministrar aire de combustión a los aparatos cerrados de tipo C.

Diámetro nominal de gas de la chimenea	60
Resistencia al calor	0 m²K/W
Caídas de presión	Consulte la regulación nacional o vea los datos del fabricante de la caldera en lo que se refiere a las longitudes máximas.
Peso	Productor de contacto
Material / grosor de pared de tubería de chimenea	PP / 2,2 mm
Material / grosor de pared de tubería de entrada de aire	PP / > 1,5 mm

Número de sistema Marcado CE	EN 14471: 2013+A1: 2015
	0.9 T120 H1 W1 O00 LI E U1
DoP nr.	001-MG-PP DoP

	Explicación del marcado CE
Marcado CE	EN 14471: 2013+A1: 2015

Clase de temperatura: T máxima en °C.	120
Clase de presión: máxima	H1 = sobrepresión máx. 5000 Pa
Resistencia a la corrosión	W = húmedo
Clase de corrosión	1 = gas
Distancia a material combustible: Oxx (xx en mm)	00

	Otra explicación para chimenea PP:
Clase de ubicación:	LI = solo para interior de edificios
Clasificación incendios según EN 15301	E
Clase de muro exterior	U1: muro exterior inflamable

Nota: Se debe comprobar la aplicación adicional con el fabricante

GENERAL

- **Combine EasySafe solo con componentes EasySafe.**
- Material de almacenamiento en el interior.
- Comprobar los componentes sobre los daños posibles.
- Instalar conforme a la legislación nacional.

Rellene la etiqueta suministrada con la chimenea y colóquela cerca de la conexión de la misma con el aparato.

LIMPIEZA

El exterior se puede limpiar con una toalla húmeda o con algún detergente.

Se reservan los errores de impresión o las alteraciones técnicas. En caso de dudas, pida consejo a M&G Group.

