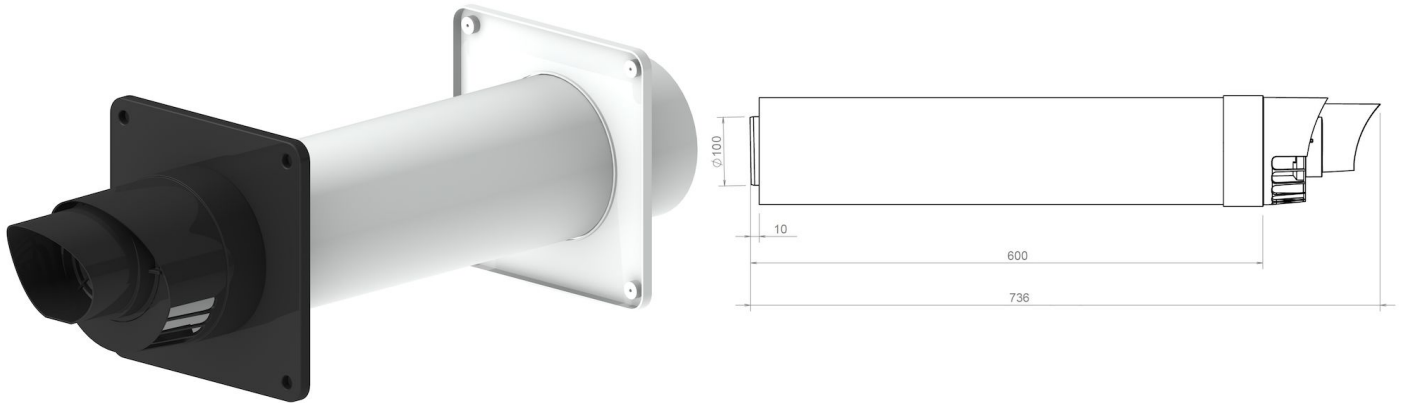


## Information générale

### Terminal horizontal PP 100/150



## Spécifications

Code article	410076343
Couleur partie externe	Noir (RAL 9005)
Matériau du conduit fumée	Plastique
Classe de qualité conduit de fumée	PP
Epaisseur conduit de fumée (mm)	2,1
Matériau du conduit d'amenée d'air	Acier galvanisé (enduit)
Classe de qualité conduit d'amenée d'air	EN10346: DX52D
Epaisseur de la paroi (mm)	0,4
Couleur partie sous-toiture	Blanche (RAL 9016)
Poids (kg)	1,92

## Dimensions

Diamètre du conduit de fumée (mm)	100
Diamètre du conduit d'amenée d'air (mm)	150
Dimensions extérieures (l x l x h mm)	736 x 150 x 150

## Informations sur le domaine d'emploi

Domaine d'emploi	Evacuation des fumées vers l'extérieur et alimentation en air de combustion
Classe d'emplacement	Voir l'application prévue

## Spécifications techniques

---

Déclaration de Performance	001-MG-PP DoP
Norme harmonisée	EN 14471: 2013 + A1: 2015
Système selon DoP	0.3
Marquage CE	T120 H1 W2 O00 LI/LE E U0
ζF Fumée	0,2
ζA Amenée d'air	1
Conçu pour le type d'appareil	C1
Caractéristiques de direction du vent	-
Résistant au gel	Sans glace
Pénétration d'eau de pluie - conduit de fumée	Non protégé (W)
Pénétration d'eau de pluie - conduit d'air	Protégé
Classe veilleuse	FL1
La pression due à la vitesse du vent PL (Pa)	0
Résistance à la pénétration d'objets (mm)	<16
Autres spécifications	-

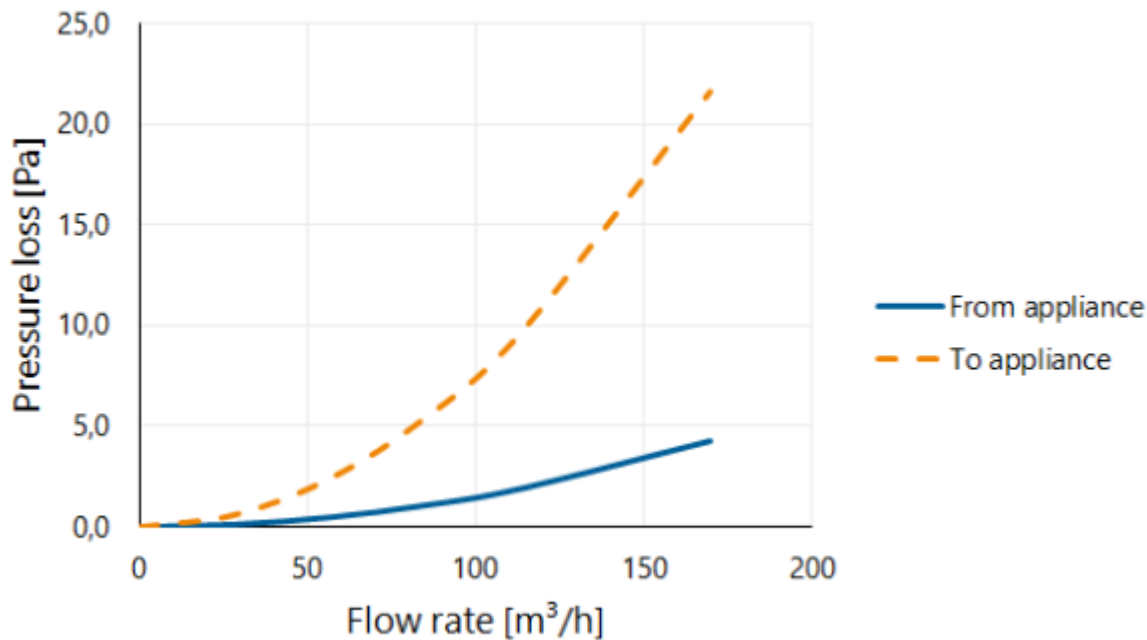
## Montage et installation

---

Installez les produits conformément à la réglementation en vigueur. Pour une installation en toute sécurité, consultez les instructions de montage associées, voir [Burgerhout.com](http://Burgerhout.com).

## Graphique

Pressure loss versus flow rate



## Tableau

Flow rate versus pressure loss

Flow rate			Static pressure loss	
[m/s]	[m³/h]	[l/s]	From appliance [Pa]	To appliance [Pa]
0	0	0	0,0	0,0
1	28	8	0,1	0,6
2	57	16	0,5	2,4
3	85	24	1,1	5,4
4	113	31	1,9	9,6
6	170	47	4,3	21,6