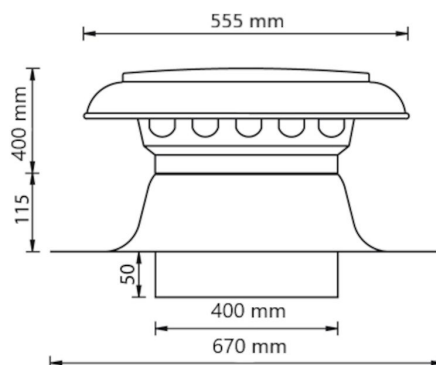


Information générale

Vent-Alu 2000 Ventilation à double paroi avec capuchon AL 200 + revêtement PVC



Spécifications

Code article	420475120
Catégorie de produit	Évents
Matériau du capuchon	Aluminium
Matériau du solin de toit	Aluminium avec PVC
Matériau d'isolation	Mousse de polyuréthane
Couleur	Couleur de la matière
Poids (kg)	1,35
Type	À double paroi

Dimensions

Domaine d'emploi	Aération
Pente de toit (°)	-
Diamètre de raccordement	200
Dimensions (l x l x h mm)	470 x 470 x 365

Spécifications techniques

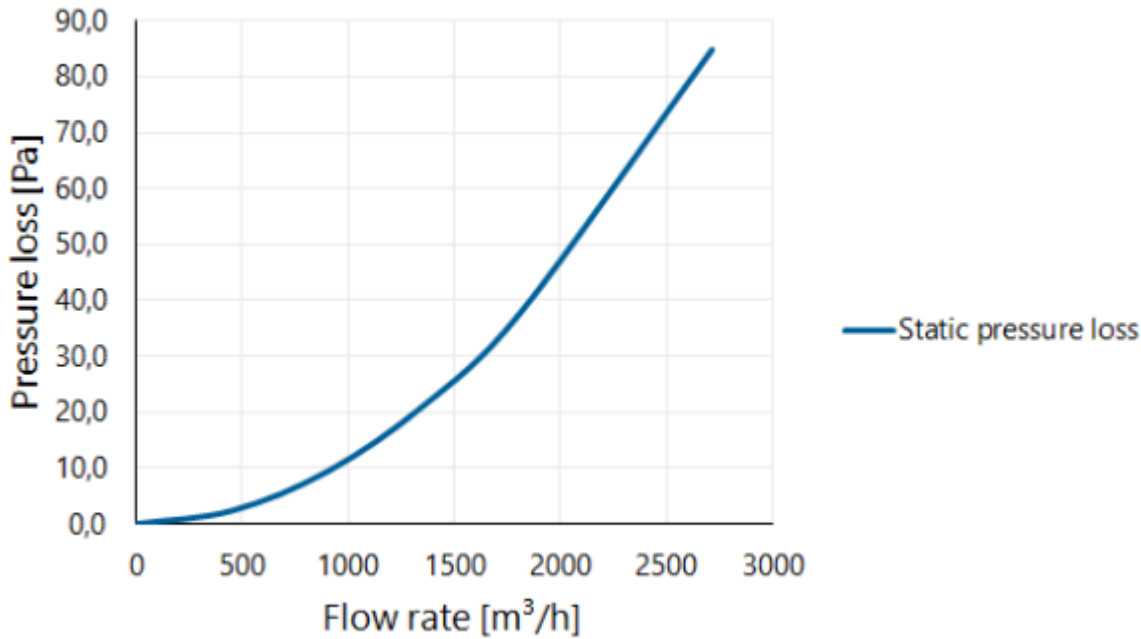
Débit d'air maximal	679
Vitesse maximale de l'air	6
Autres spécifications	-

Certifications

Documents	-
-----------	---

Pression différentielle en fonction du débit volumique mesuré selon NEN-EN 13141-5

Pressure loss



Pression différentielle en fonction de la vitesse et du débit volumique mesurés selon NEN-EN 13141-5

Flow velocity pressure table

Flow rate			Static pressure loss [Pa]
[m/s]	[m³/h]	[l/s]	
0	0	0	0,0
1	452	126	2,4
2	905	251	9,4
3	1357	377	21,2
4	1810	503	37,7
6	2714	754	84,9