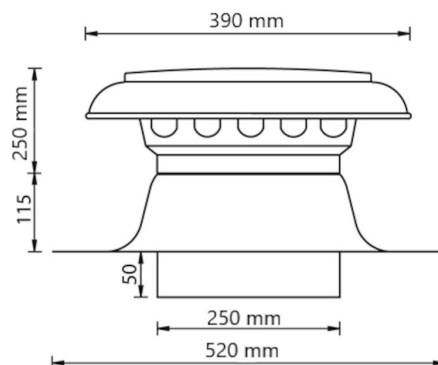


Information générale

Vent-Alu 2000 Ventilation à double paroi avec capuchon AL 250



Spécifications

Code article	420455125
Catégorie de produit	Évents
Matériau du capuchon	Aluminium
Matériau du solin de toit	Aluminium
Matériau d'isolation	Mousse de polyuréthane
Couleur	Couleur de la matière
Poids (kg)	1,84
Type	À double paroi

Dimensions

Domaine d'emploi	Aération
Pente de toit (°)	-
Diamètre de raccordement	250
Dimensions (l x l x h mm)	520 x 520 x 415

Spécifications techniques

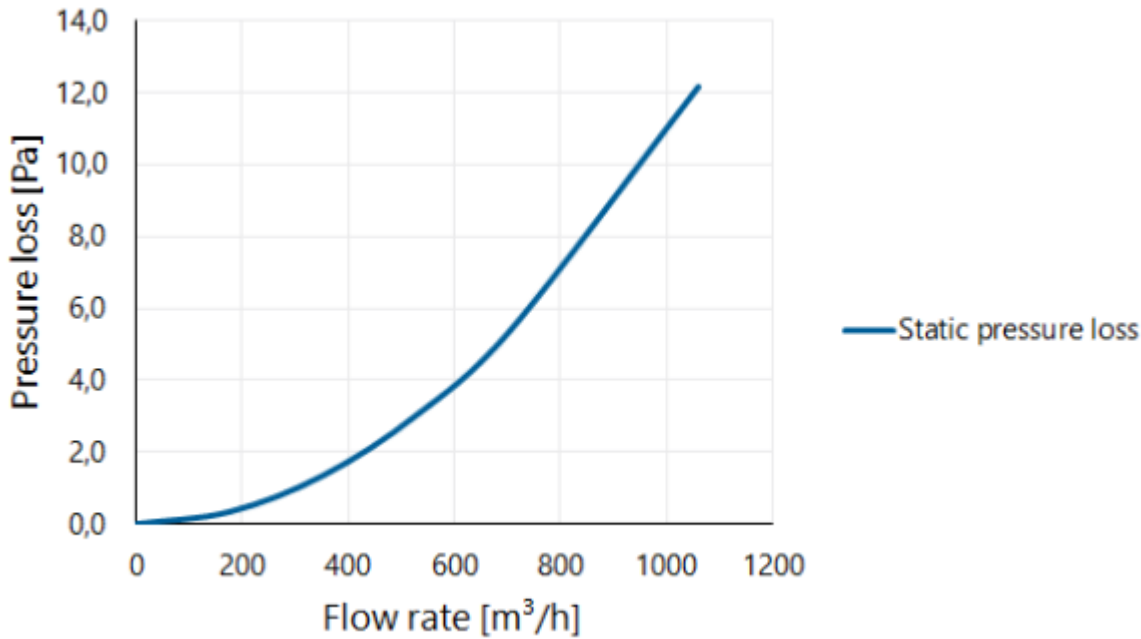
Débit d'air maximal	1060
Vitesse maximale de l'air	6
Autres spécifications	-

Certifications

Documents	-
-----------	---

Pression différentielle en fonction du débit volumique mesuré selon NEN-EN 13141-5

Pressure loss



Pression différentielle en fonction de la vitesse et du débit volumique mesurés selon NEN-EN 13141-5

Flow velocity pressure table

Flow rate			Static pressure loss [Pa]
[m/s]	[m³/h]	[l/s]	
0	0	0	0,0
1	177	49	0,3
2	353	98	1,4
3	530	147	3,0
4	707	196	5,4
6	1060	295	12,2