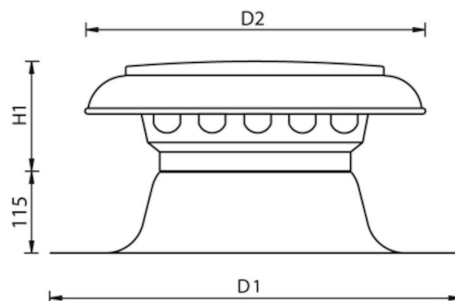


## Information générale

Vent-Alu 2000 Ventilation à simple paroi avec capuchon AL 315 + revêtement PVC



## Spécifications

|                           |                       |
|---------------------------|-----------------------|
| Code article              | 420475031             |
| Catégorie de produit      | Évents                |
| Matériau du capuchon      | Aluminium             |
| Matériau du solin de toit | Aluminium avec PVC    |
| Matériau d'isolation      | -                     |
| Couleur                   | Couleur de la matière |
| Poids (kg)                | 2,11                  |
| Type                      | À simple paroi        |

## Dimensions

|                           |                 |
|---------------------------|-----------------|
| Domaine d'emploi          | Aération        |
| Pente de toit (°)         | -               |
| Diamètre de raccordement  | 315             |
| Dimensions (l x l x h mm) | 600 x 600 x 430 |

## Spécifications techniques

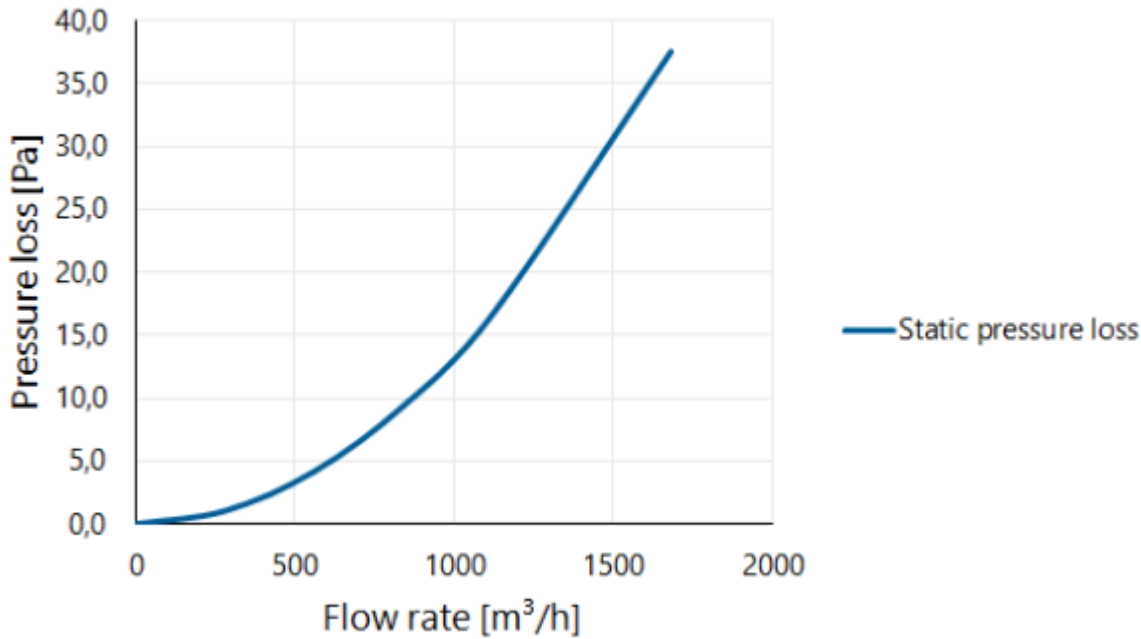
|                           |      |
|---------------------------|------|
| Débit d'air maximal       | 1683 |
| Vitesse maximale de l'air | 6    |
| Autres spécifications     | -    |

## Certifications

|           |   |
|-----------|---|
| Documents | - |
|-----------|---|

## Pression différentielle en fonction du débit volumique mesuré selon NEN-EN 13141-5

Pressure loss



## Pression différentielle en fonction de la vitesse et du débit volumique mesurés selon NEN-EN 13141-5

Flow velocity pressure table

| Flow rate |        |       | Static pressure loss [Pa] |
|-----------|--------|-------|---------------------------|
| [m/s]     | [m³/h] | [l/s] |                           |
| 0         | 0      | 0     | 0,0                       |
| 1         | 281    | 78    | 1,0                       |
| 2         | 561    | 156   | 4,2                       |
| 3         | 842    | 234   | 9,4                       |
| 4         | 1122   | 312   | 16,7                      |
| 6         | 1683   | 468   | 37,6                      |