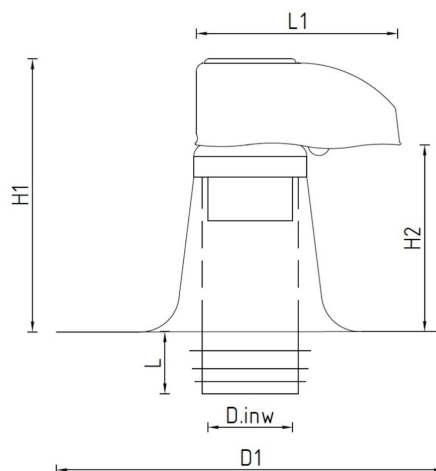


## Information générale

### Passage de câbles isolé PP 60



## Spécifications

Code article	420460906
Catégorie de produit	Passage de câbles
Matériau du capuchon	PP, résistant aux UV
Matériau du solin de toit	Aluminium
Matériau d'isolation	EPS
Couleur	Noir
Poids (kg)	0,5
Type	À double paroi

## Dimensions

Domaine d'emploi	Pour le passage de câbles sur les toits plats
Pente de toit (°)	-
Diamètre de raccordement	60
Dimensions (l x l x h mm)	280 x 280 x 245

## Spécifications techniques

Débit d'air maximal (m <sup>3</sup> /h)	-
Vitesse maximale de l'air	-
Autres spécifications	-

## Certifications

Documents	-
-----------	---