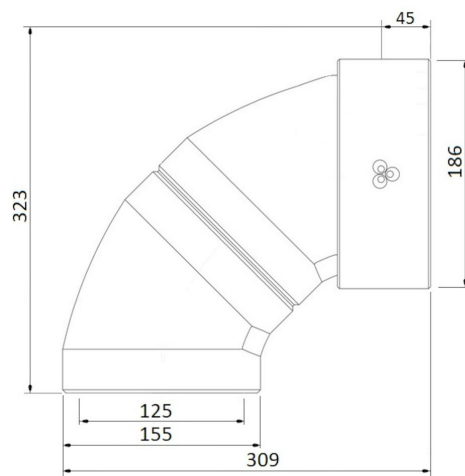


## Information générale

### EasyAir Coude EPP 125 90°



## Spécifications

Code article	400480484
Catégorie de produit	Conduit isolé
Matériau	EPP
Couleur	Gris
Epaisseur de la paroi (mm)	15
Poids (kg)	0,23

## Dimensions

Diamètre intérieur (mm)	125
Diamètre extérieur (mm)	155
Dimensions (l x l x h mm)	323 x 186 x 309

## Informations sur le domaine d'emploi

Domaine d'emploi	Ventilation
Insufflation / Extraction	Insufflation/Extraction
Plage de température (°C)	-25 / +80

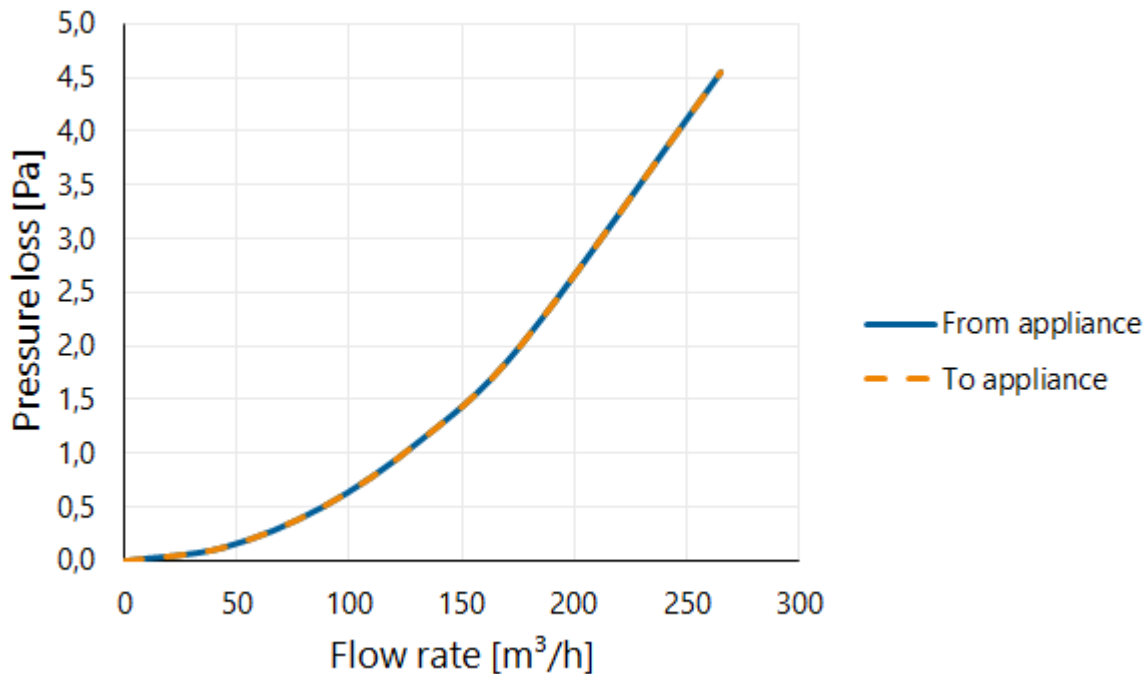
## Spécifications techniques

---

Débit d'air maximal (m <sup>3</sup> /h)	275
ζ extraction	0,21
ζ insufflation	0,21
Classe d'étanchéité	3
λ Conductivité thermique (W/(m·K))	0,037
Valeur R (m <sup>2</sup> K/W)	0,41
Classement au feu	E
Autres spécifications	-

## Graphique

Pressure loss



## Tableau

Flow velocity pressure table

Flow rate			Static pressure loss	
[m/s]	[m³/h]	[l/s]	From appliance [Pa]	To appliance [Pa]
0	0	0	0,0	0,0
1	44	12	0,1	0,1
2	88	25	0,5	0,5
3	133	37	1,1	1,1
4	177	49	2,0	2,0
6	265	74	4,5	4,5