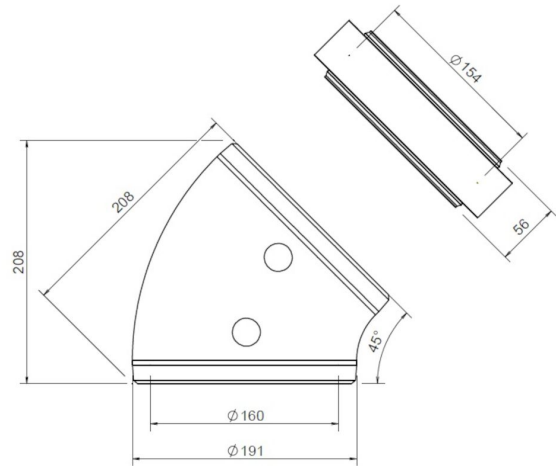


Information générale

EasyAir Coude EPS 160 45°



Spécifications

Code article	400480562
Catégorie de produit	Conduit isolé
Matériau	EPS
Couleur	Gris
Épaisseur de la paroi (mm)	15,5
Poids (kg)	0,18

Dimensions

Diamètre intérieur (mm)	160
Diamètre extérieur (mm)	191
Dimensions (l x l x h mm)	218 x 191 x 208

Informations sur le domaine d'emploi

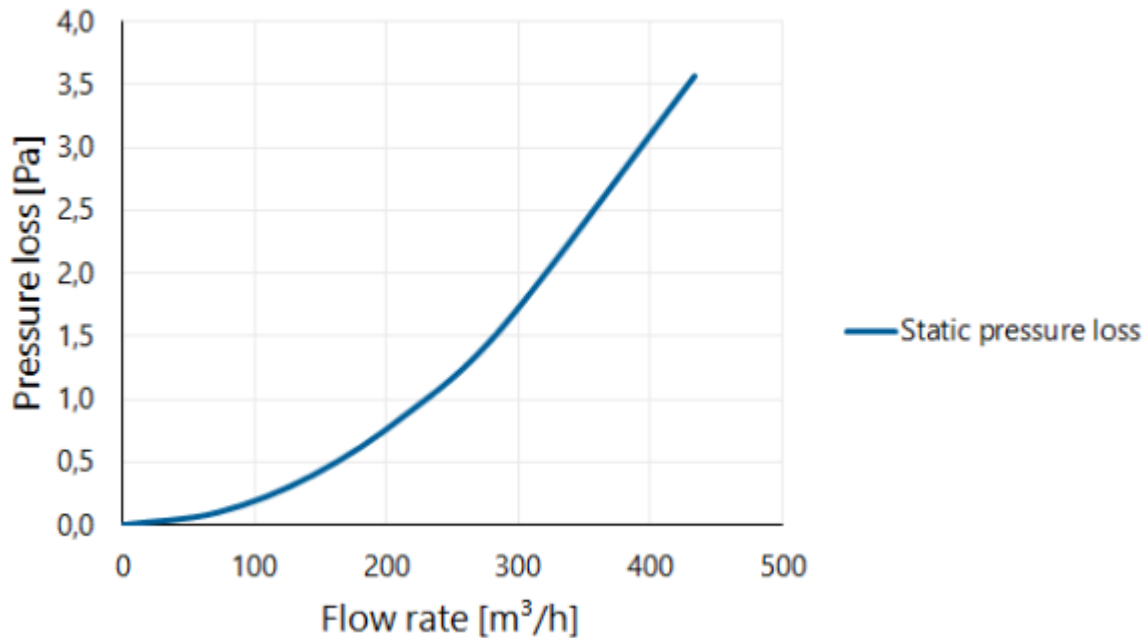
Domaine d'emploi	Ventilation
Insufflation / Extraction	Insufflation/Extraction
Plage de température (°C)	-25 / +80

Spécifications techniques

Débit d'air maximal (m ³ /h)	425
ζ extraction	0,16
ζ insufflation	0,16
Classe d'étanchéité	2
λ Conductivité thermique (W/(m·K))	0,032
Valeur R (m ² K/W)	0,48
Classement au feu	E
Autres spécifications	-

Graphique

Pressure loss



Tableau

Flow velocity pressure table

Flow rate			Static pressure loss [Pa]
[m/s]	[m³/h]	[l/s]	
0	0	0	0,0
1	72	20	0,1
2	145	40	0,4
3	217	60	0,9
4	290	80	1,6
6	434	121	3,6