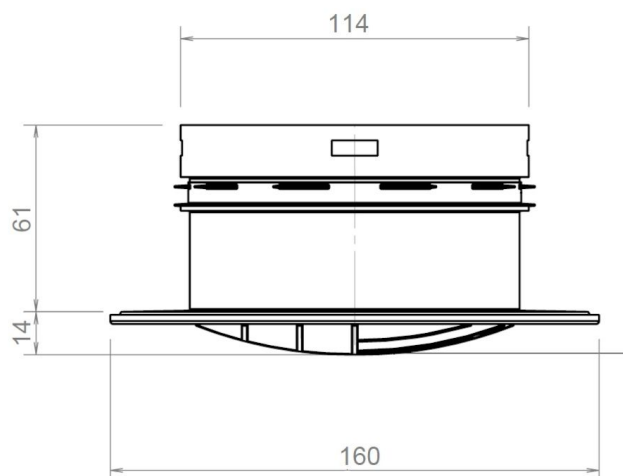
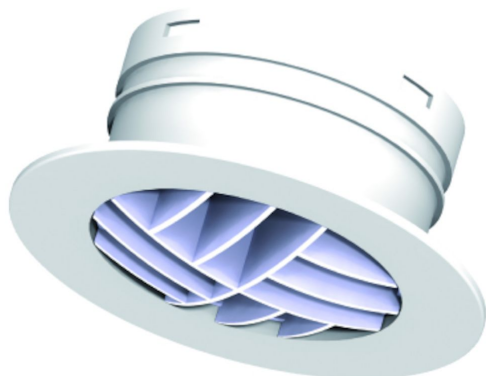


Information générale

Hybalans+ Bouche Extraction Kwadrant



Spécifications

Code article	400470415
Catégorie de produit	Bouche de ventilation
Matériau	PP
Couleur	RAL-9016
Poids (kg)	0,18

Dimensions

Dimensions (l x l x h mm)	184 x 184 x 80
Diamètre de raccordement rigide (mm)	117-125

Informations sur le domaine d'emploi

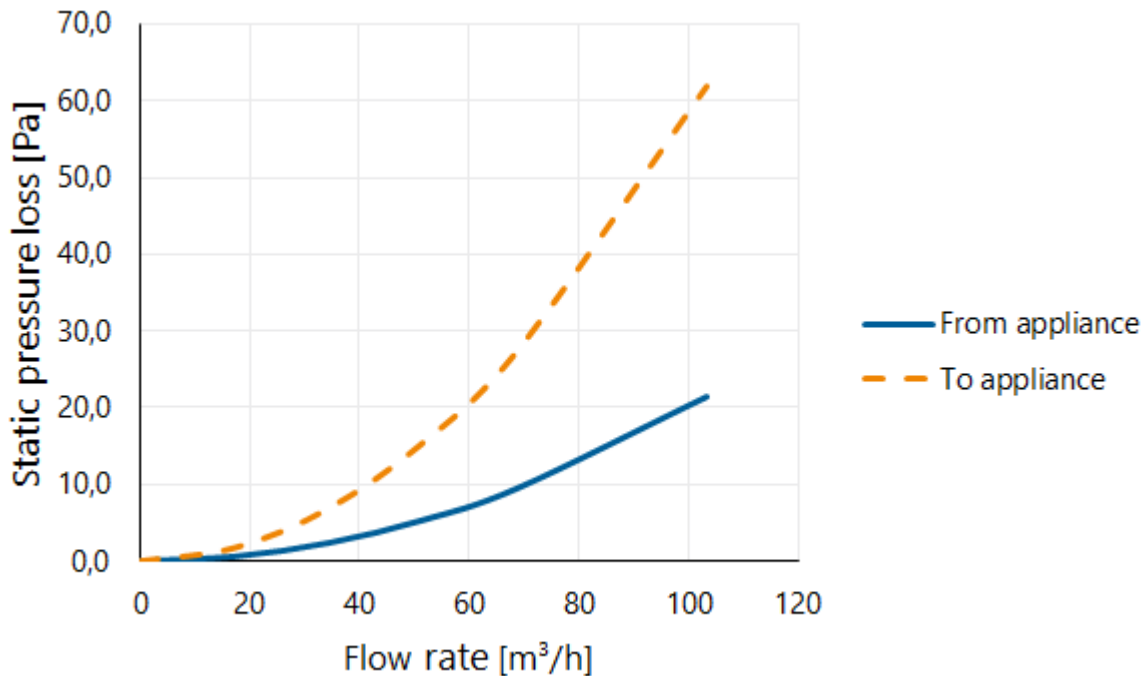
Domaine d'emploi	Aération
Insufflation / Extraction	Extraction
Plage de température (°C)	-25 / +80

Spécifications techniques

Débit d'air maximal (m ³ /h)	50
ζ extraction	2,90
ζ insufflation	1,00
Classe d'étanchéité	2
Valeur R (m ² K/W)	0
Classement au feu	F
Autres spécifications	-

Bouche Extraction Kwadrant avec connection 125 92 90° (400480616)

Pressure loss



Bouche Extraction Kwadrant avec connection 125 92 90° (400480616)

Flow velocity pressure table

Flow rate			Static pressure loss		
[m/s]	[m³/h]	[l/s]	From appliance [Pa]	To appliance [Pa]	To app. with filter [Pa]
0	0	0	0,0	0,0	0,0
1	17	5	0,6	1,7	3,7
2	34	10	2,4	6,9	14,7
3	52	14	5,4	15,5	33,0
4	69	19	9,5	27,5	58,6
6	103	29	21,4	61,9	131,9