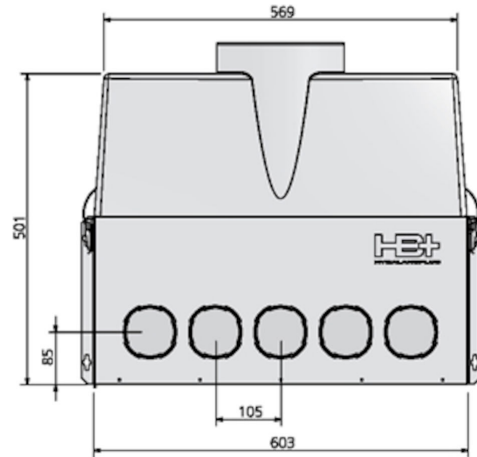


Information générale

Hybalans+ Collecteur complète 350#12



Spécifications

Code article	400470407
Catégorie de produit	Plénum extraction
Matériau	Galvanisé/EPP
Couleur	RAL-7045
Epaisseur de la paroi (mm)	26
Poids (kg)	5,01

Dimensions

Dimensions (l x l x h mm)	640 x 210 x 550
Diamètre de raccordement flexible (mm)	75/92
Diamètre de raccordement rigide (mm)	150/180

Informations sur le domaine d'emploi

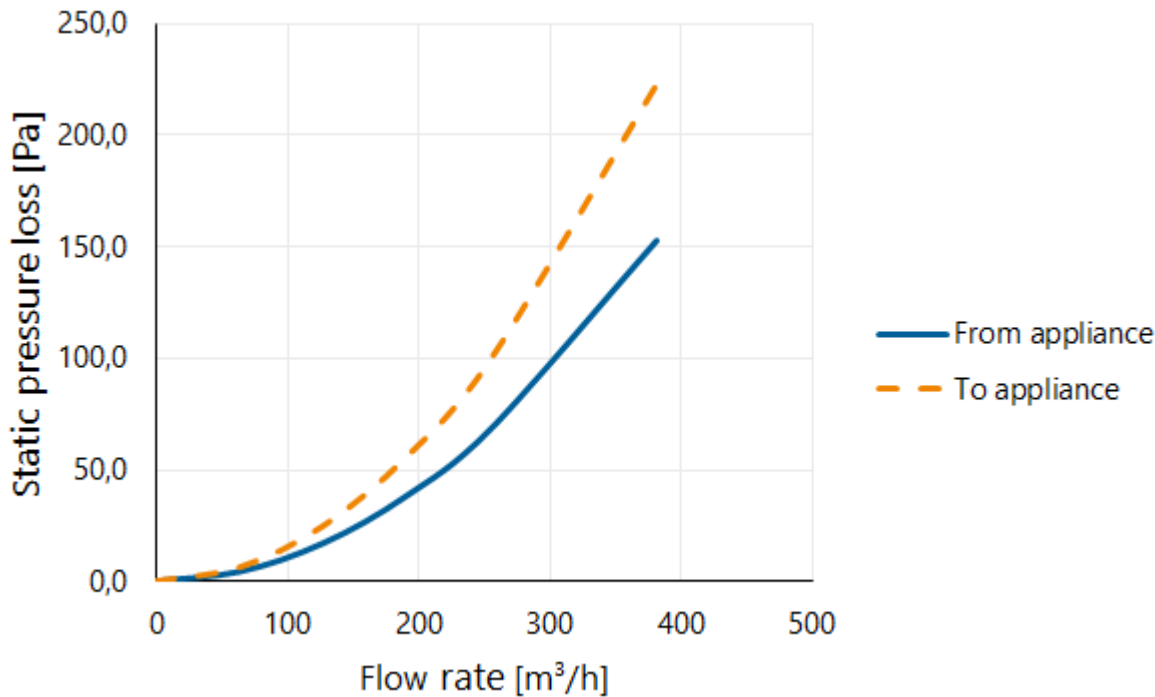
Domaine d'emploi	Aération
Insufflation / Extraction	Insufflation/Extraction
Nombre de connexions	12
Plage de température (°C)	-25 / +80

Spécifications techniques

Débit d'air maximal (m ³ /h)	350
Classe d'étanchéité	3
Valeur R (m ² K/W)	0,86
Autres spécifications	-

Collecteur d'air avec conduit flexible 75mm et longueur isolée 150mm

Pressure loss



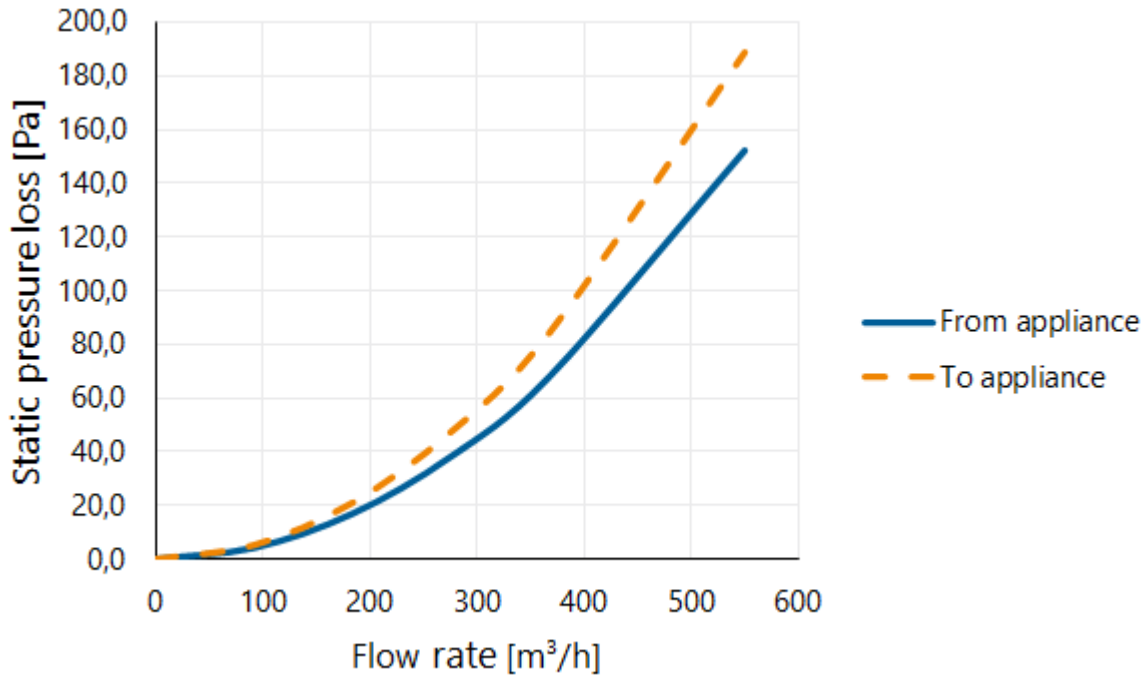
Collecteur d'air avec conduit flexible 75mm et longueur isolée 150mm

Flow velocity pressure table

Flow rate			Static pressure loss	
[m/s]	[m³/h]	[l/s]	From appliance [Pa]	To appliance [Pa]
0	0	0	0,0	0,0
1	64	18	4,3	6,2
2	127	35	17,0	24,7
3	191	53	38,3	55,6
4	254	71	68,1	98,9
6	382	106	153,3	222,4

Collecteur d'air avec conduit flexible 92mm et longueur isolée 180mm

Pressure loss



Collecteur d'air avec conduit flexible 92mm et longueur isolée 180mm

Flow velocity pressure table

Flow rate			Static pressure loss	
[m/s]	[m³/h]	[l/s]	From appliance [Pa]	To appliance [Pa]
0	0	0	0,0	0,0
1	92	25	4,2	5,2
2	183	51	16,9	21,0
3	275	76	38,0	47,2
4	366	102	67,6	83,9
6	550	153	152,1	188,7