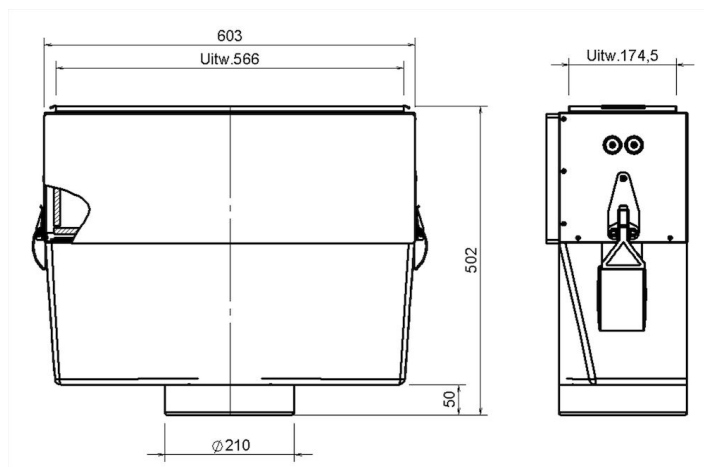


Information générale

Hybalans+ Collecteur dessus à angle droit 450



Spécifications

Code article	400470442
Catégorie de produit	Plénum extraction
Matériau	Galvanisé/EPP
Couleur	RAL-7045
Épaisseur de la paroi (mm)	1
Poids (kg)	3,8

Dimensions

Dimensions (l x l x h mm)	603 x 230 x 502
Diamètre de raccordement flexible (mm)	-
Diamètre de raccordement rigide (mm)	150/180

Informations sur le domaine d'emploi

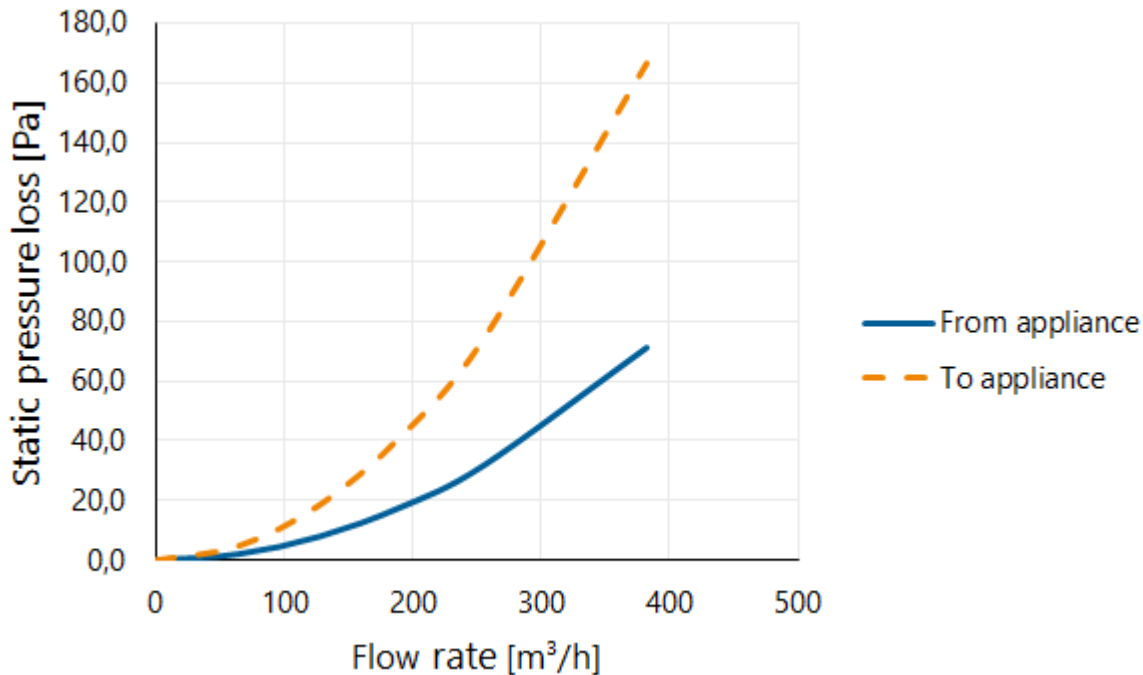
Domaine d'emploi	Aération
Insufflation / Extraction	Insufflation/Extraction
Nombre de connexions	-
Plage de température (°C)	-25 / +80

Spécifications techniques

Débit d'air maximal (m ³ /h)	450
Classe d'étanchéité	3
Valeur R (m ² K/W)	0
Autres spécifications	-

Collecteur d'air à angle droit avec conduit flexible 92mm et longueur isolée 150mm

Pressure loss



Collecteur d'air à angle droit avec conduit flexible 92mm et longueur isolée 150mm

Flow velocity pressure table

Flow rate			Static pressure loss	
[m/s]	[m³/h]	[l/s]	From appliance [Pa]	To appliance [Pa]
0	0	0	0,0	0,0
1	64	18	2,0	4,6
2	127	35	7,9	18,5
3	191	53	17,8	41,6
4	254	71	31,6	73,9
6	382	106	71,1	166,3